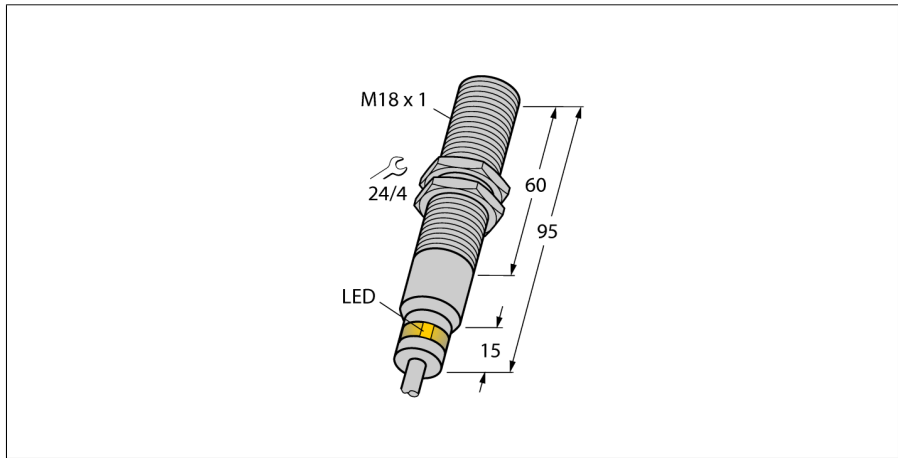


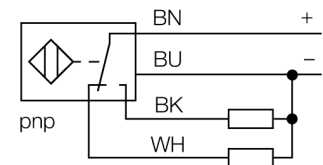
**Détecteur inductif
pour des conditions d'environnement extrêmes jusqu'à 120°C
BI5-EM18D-VP6X/S120**



- tube fileté, M18 x 1
- acier inoxydable, 1.4571
- joint d'étanchéité en viton
- mode de protection IP68 - IP69K
- pour des températures jusqu'à +120°C
- capuchon frontal en PTFE
- résistant aux variations de température
- résistance aux réfrigérants lubrifiants ainsi aux huiles de coupe et de meulage
- pour utilisation dans l'industrie agroalimentaire
- DC, 4 fils, 10...30 VDC
- contact inverseur, sortie PNP
- raccordement par câble

Type	BI5-EM18D-VP6X/S120
No. d'identité	4614900
Portée nominale Sn	5 mm
Condition de montage	blindé
Portée assurée	≤ (0,81 x Sn) mm
Facteurs de correction	A37 = 1; Al = 0,3; acier inoxydable = 0,7; Ms = 0,4
Reproductibilité	≤ 2 % de la valeur finale
Dérive en température	10 %
	≤ ± 20 %, ≥ +70 °C
Hystérésis	3...15 %
Température ambiante	-25...+120 °C
Tension de service	10...30 VDC
Taux d'ondulation	≤ 10 % $V_{crite \ à \ crite}$
Courant de service nominal (DC)	≤ 200 mA
Courant de service nominal - remarques	voir courbe de réduction de charge
Consommation propre à vide I ₀	≤ 15 mA
Courant résiduel	≤ 0.1 mA
Tension d'isolement nominale	≤ 0.5 kV
Protection contre les courts-circuits	oui/ contrôle cyclique
Tension de déchet à I ₀	≤ 1.8 V
Protection contre les ruptures de câble/inversions de polarité	oui/ entièrement
Fonction de sortie	4 fils, contact inverseur, PNP
Fréquence de commutation	0.1 kHz
Format	tube fileté, M18 x 1
Dimensions	95 mm
Matériau de boîtier	acier inoxydable, V4A (1.4571)
Matériau face active	plastique, PTFE
Capuchon arrière	plastique, PTFE
Pression admissible sur capuchon frontal	≤ 10 bar
Couple de serrage max. de l'écrou de boîtier	25 Nm
Raccordement	câble
qualité de câble	3.7 mm, PTFE, FEP, 2 m
Section câble	4x 0.25mm ²
Résistance aux vibrations	55 Hz (1 mm)
Résistance aux chocs	30 g (11 ms)
Type de protection	IP68 / IP69K
MTTF	2615Années suivant SN 29500 (Ed. 99) 40°C
Indication de l'état de commutation	LEDjaune

Schéma de raccordement

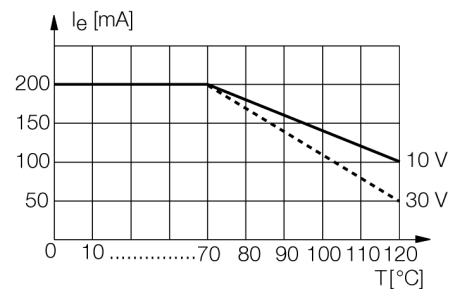


Principe de fonctionnement

Turck propose des détecteurs absolument étanches et résistants aux détergents, aux réfrigérants lubrifiants et aux huiles de coupe et de meulage pour les applications dans l'industrie agroalimentaire et dans la construction de machines. Les détecteurs inductifs pour des conditions ambiantes particulières de Turck remplissent non seulement les exigences des modes de protection IP68 et IP69K, mais les dépassent même.

Les détecteurs inductifs en version spéciale peuvent être utilisés à des températures à partir de -60°C ou jusqu'à +250°C.

courbe de dérive



**Détecteur inductif
pour des conditions d'environnement extrêmes jusqu'à 120°C
BI5-EM18D-VP6X/S120**

Distance D	2 x B
Distance W	3 x Sn
Distance T	3 x B
Distance S	1,5 x B
Distance G	6 x Sn

Diamètre de la face active B Ø 18 mm



Détecteur inductif
pour des conditions d'environnement extrêmes jusqu'à 120°C
BI5-EM18D-VP6X/S120

TURCK

Industrial
Automation

Accessoires

Type	No. d'identité		Dimensions
MW-18	6945004	équerre de fixation pour appareils à tube fileté; matériau: acier inoxydable A2 1.4301 (AISI 304)	