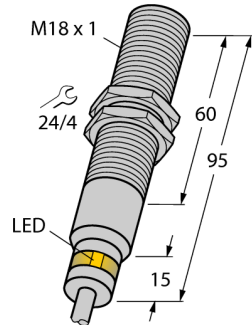


电感式传感器

应用于恶劣环境下和耐温到120°C

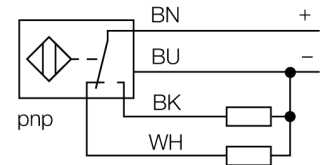
BI5-EM18D-VP6X/S120



- M18 x 1圆柱螺纹
- 不锈钢1.4571
- 橡胶密封圈
- 防护等级IP68- IP69K
- 耐高温到120°C
- 前端面材料为 PTFE
- 恶劣气候型
- 可以抵抗冷却液和润滑油的腐蚀
- 适用于食品行业应用
- 4线直流, 10...30 VDC
- 可转换触点,pnp输出
- 电缆连接

型号	BI5-EM18D-VP6X/S120
货号	4614900
额定工作距离Sn	5 mm
安装方式	齐平
实际测量范围	≤ (0,81 x Sn) mm
修正系数	37#钢 = 1; 铝 = 0.3; 不锈钢= 0.7; 黄铜 = 0.4
重复精度	≤ 2 满量程的 %
温度漂移	10 %
磁滞	≤ ± 20 %, ≥ +70 °C
环境温度	3...15 %
	-25...+120 °C
工作电压	10...30VDC
余波	≤ 10 % U _{in}
直流额定工作电流	≤ 200 mA
额定工作电流	参见下降曲线
空载电流 I ₀	≤ 15 mA
漏电流	≤ 0.1 mA
额定绝缘电压	≤ 0.5 kV
短路保护	是/ 循环
压降在 I ₀	≤ 1.8 V
断路/反极性保护	是/ 是
输出性能	4线, 互补触点, PNP
开关频率	0.1 kHz
设计	圆柱螺纹, M18 x 1
尺寸	95 mm
外壳材料	不锈钢型, V4A (1.4571)
感应面材料	塑料, PTFE
底帽	塑料, PTFE
可耐压前端防护帽	≤ 10 bar
最大扭矩	25 Nm
连接	电缆
线缆材质	3.7 mm, PTFE, FEP, 2 m
线缆横截面	4 x 0.25mm ²
防震动性	55 Hz (1 mm)
防冲击性	30 g (11 ms)
防护等级	IP68 / IP69K
MTTF	2615 years 符合SN 29500 (Ed.99) 40 °C认证
开关状态指示	LED指示灯 黄

接线图

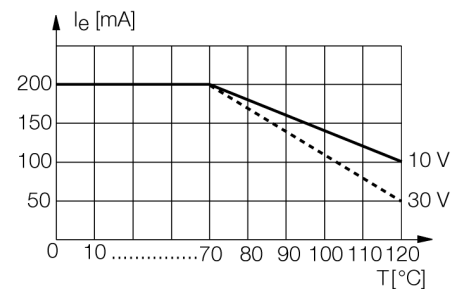


功能原理

图尔克提供完全防渗水的传感器，它们能够抗食品和机械工业上应用到的清洗剂、冷却润滑油和切削和磨削油。图尔克的电感式传感器不仅仅能够满足极端恶劣的工业环境，而且甚至超过了IP68和IP69防护等级的要求。

特殊型电感式传感器能被用于-60°C到+250°C。

下降曲线



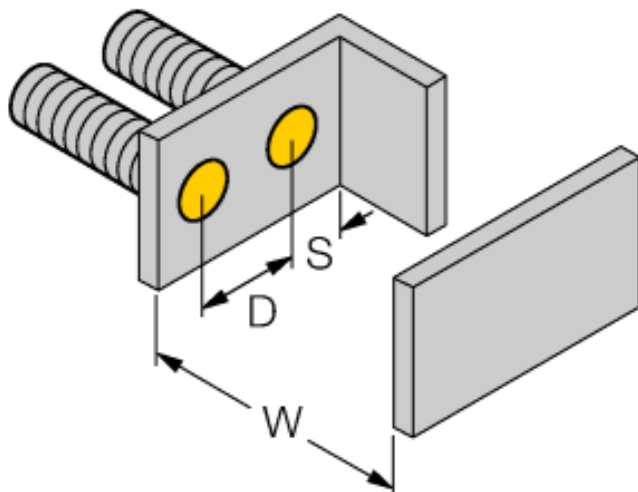
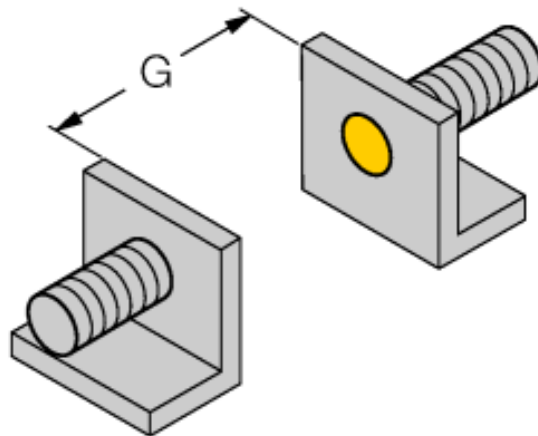
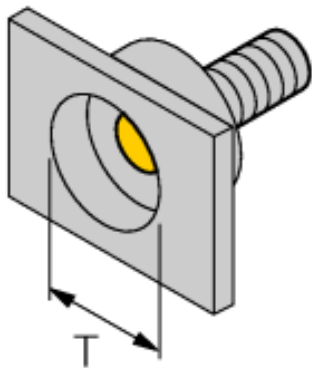
电感式传感器

应用于恶劣环境下和耐温到120°C

BI5-EM18D-VP6X/S120

距离D	2 x B
距离W	3 x Sn
距离T	3 x B
距离S	1.5 x B
距离G	6 x Sn

B有效面积直径 \varnothing 18 mm



电感式传感器

应用于恶劣环境下和耐温到120°C

BI5-EM18D-VP6X/S120

附件

型号	货号		尺寸图
MW-18	6945004	光滑圆柱设备的安装支架；材质：不锈钢 A2 1.4301 (AISI 304)	