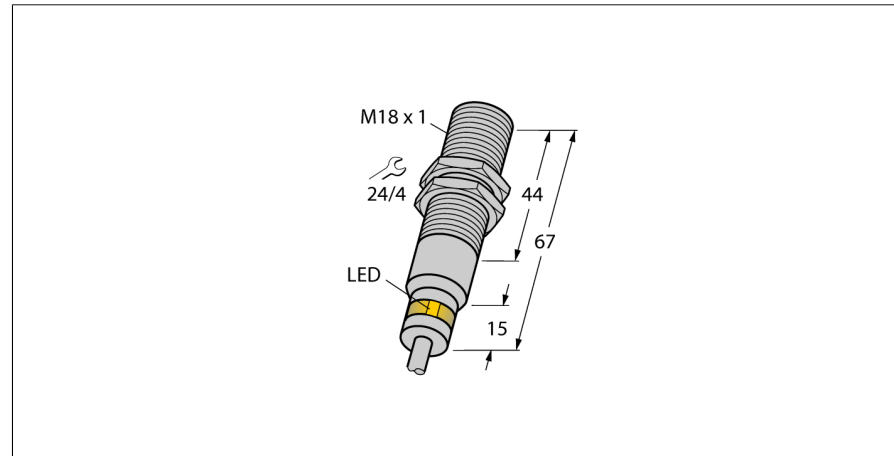


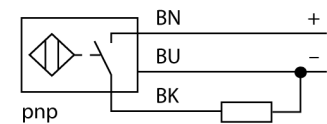
**Inductieve sensor
voor extreme omgevingsomstandigheden tot -60°C
BI5-EM18WD-AP6X/S929**



- schroefdraad, M18 x 1
- roestvaststaal, 1.4571
- beschermingsgraad IP68 - IP69K
- voor temperaturen tot -60°C
- frontkap uit PTFE
- bestand tegen reinigingsmiddelen
- bestand tegen koelsmeermiddelen als ook tegen snij- en slijpolie
- geschikt voor de levensmiddelenindustrie
- DC 3-draads, 10...30 VDC
- N.O., PNP-uitgang
- kabelaansluiting

Type	BI5-EM18WD-AP6X/S929
Ident no.	4614902
Nominale schakelafstand Sn	5 mm
Inbouwvoorwaarde	bondig
Veilige schakelafstand	≤ (0,81 x Sn) mm
Correctiefactoren	St37 = 1; Al = 0,3; roestvast staal = 0,7; Ms = 0,4
Herhalingsnauwkeurigheid	≤ 2 % van eindwaarde
Temperatuurdrift	10 %
	≤ 20 %, ≤ -25 °C
Hysteresis	3...15 %
Omgevingstemperatuur	-60...+60 °C
Bedrijfsspanning U_s	10...30 VDC
Restriempelspanning	≤ 10 % U _s
DC nominale bedrijfsstroom	≤ 200 mA
Nominale bedrijfsstroom	zie derating curve
Eigen stroomopname I₀	≤ 15 mA
Reststroom	≤ 0.1 mA
Nominale isolatiespanning	≤ 0.5 kV
Kortsluitbeveiliging	ja/ pulserend
Spanningsverlies bij I_s	≤ 1.8 V
Draadbreukbeveiliging / Omloopbeveiliging	ja/ volledig
Uitgangsfunctie	3-draads, N.O.-contact, PNP
Schakelfrequentie	1 kHz
Bouwvorm	schroefdraad, M18 x 1
Afmetingen	67 mm
Materiaal behuizing	roestvaststaal, V4A (1.4571)
Materiaal actief vlak	kunststof, PTFE
Eindkap	kunststof, PTFE
Toelaatbare druk op frontkap	≤ 15 bar
max. aandraaimoment behuizingsmoer	25 Nm
Aansluiting	Kabel
Kabeluitvoering	5.2 mm, FEP, FEP, 2 m
Kabeldoorsnede	3x 0.34mm ²
Vibratiebestendigheid	55 Hz (1 mm)
Schokbestendigheid	30 g (11 ms)
Beschermingsgraad	IP68 / IP69K
Schakeltoestandsindicatie	LEDrood

Aansluitschema

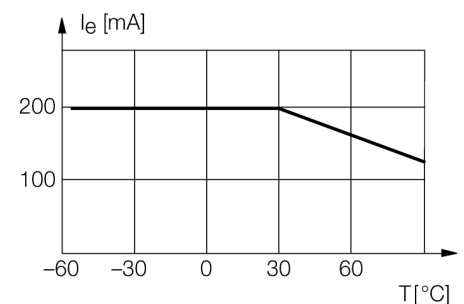


Functieprincipe

Bij toepassingen in de levensmiddelenindustrie en in de machinebouw biedt Turck sensoren die absoluut dicht en resistent zijn tegen reinigingsmiddelen, koelsmeersmidde-len alsook tegen snij- en slijpolie. De inductieve sensoren voor extreme omgevingsomstandigheden van Turck voldoen niet alleen aan de eisen van de beschermingsgraad IP68 en IP69K, maar overtreffen deze zelfs.

Inductieve sensoren in een speciale uitvoering kunnen ingezet worden bij temperaturen van af -60°C of tot max. +250°C.

Temperatuurdrift-curve



**Inductieve sensor
voor extreme omgevingsomstandigheden tot -60°C
BI5-EM18WD-AP6X/S929**

Afstand D	2 x B
Afstand W	3 x Sn
Afstand T	3 x B
Afstand S	1,5 x B
Afstand G	6 x Sn

Diameter van het actief vlak B Ø 18 mm



**Inductieve sensor
voor extreme omgevingsomstandigheden tot -60°C
BI5-EM18WD-AP6X/S929**

Toebehoren

Type	Ident no.		Afmetingen
MW-18	6945004	bevestigingsbeugel voor apparaten met schroefdraad; materiaal: roestvast staal A2 1.4301 (AISI 304)	
BSS-18	6901320	bevestigingsbeugel voor apparaten met schroefdraad en gladde behuizing; materiaal: polypropyleen	