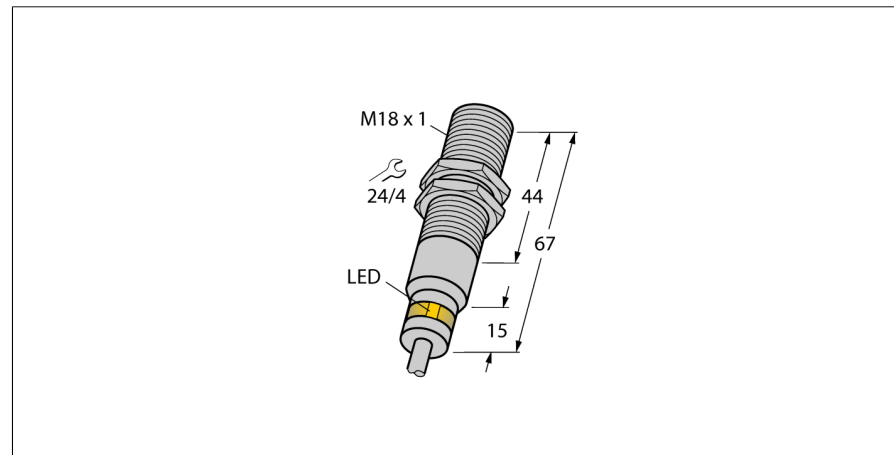


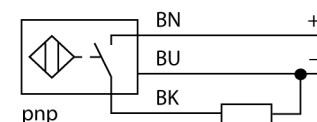
**senzor inductiv  
pentru condiții dure de mediu și temperaturi de până la -60 °C  
BI5-EM18WD-AP6X/S929**



- cilindru filetat, M18 x 1
- oțel INOX, 1.4571
- grad de protecție IP68 - IP69K
- pentru temperaturi până la -60°C
- parte frontală din PTFE
- rezistent la agenți de curățare
- rezistent la agenți de răcire, lubrifiere, tăiere și uleiuri de prelucrare
- potrivit pentru aplicații în industria alimentară
- 3-fire DC, 10...30 VDC
- Contact NO, ieșire PNP
- Conexiune cu cablu

<b>Descriere tip</b>	BI5-EM18WD-AP6X/S929
Număr identificare	4614902
<b>Distanță nominală de sesizareSn</b>	5 mm
Condiție de montare	Îngropat
Domeniu de sesizare asigurat	≤ (0,81 x Sn) mm
Factori de corecție	St37 = 1; Al = 0.3; oțel inoxidabil = 0.7; Ms = 0.4
Repetabilitate	≤ 2 % din capătul de scală
Derivă de temperatură	10 %
	≤ 20 %, ≤ -25 °C
Histerezis	3...15 %
Temperatura mediului	-60...+60°C
<b>Tensiune de alimentare</b>	10...30Vcc
Ripul rezidual	≤ 10 % U <sub>cc</sub>
Curent nominal de alimentare în c.c.	≤ 200 mA
Curent nominal de ieșire	vezi caracteristica de depreciere
Curent fără sarcină I <sub>0</sub>	≤ 15 mA
Curent rezidual	≤ 0.1 mA
Tensiune nominală de izolare	≤ 0.5 kV
Protecție la scurtcircuit	da/ ciclic
Cădere de tensiune la I <sub>0</sub>	≤ 1.8 V
Protecție la întrerupere fir / alimentare inversă	da/ completă
Ieșire	3-fire, normal deschis, pnp
Frecvență de comutare	1 kHz
<b>Design</b>	Cilindru filetat, M18 x 1
Dimensiuni	67mm
Materialul carcasei	Oțel inoxidabil, AISI 316Ti
Materialul feței active	plastic, PTFE
Partea din spate	plastic, PTFE
Presiunea admisibilă la partea frontală	≤ 15 bar
Cuplul maxim de strângere a piuliței	25 Nm
Conectare	Cablu
Tip cablu	5.2mm, FEP, FEP, 2m
Secțiune cablu	3 x 0.34 mm <sup>2</sup>
Rezistență la vibrații	55 Hz (1 mm)
Rezistență la șoc	30 g (11 ms)
Grad de protecție	IP68 / IP69K
<b>Indicare stare</b>	LED roșu

**Diagramă de conexiuni**

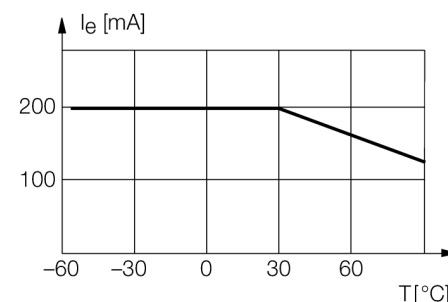


**Principiu de funcționare**

TURCK oferă senzori complet impermeabili, cu rezistență la agenți de curățare, agenți de răcire, uleiuri utilizate la tăiere și polizare în aplicații din industria constructoare de mașini precum și din industria alimentară. Senzorii inductivi de la TURCK pentru medii industriale extreme nu numai că satisfac, dar și depășesc specificațiile gradelor de protecție IP68 și IP69.

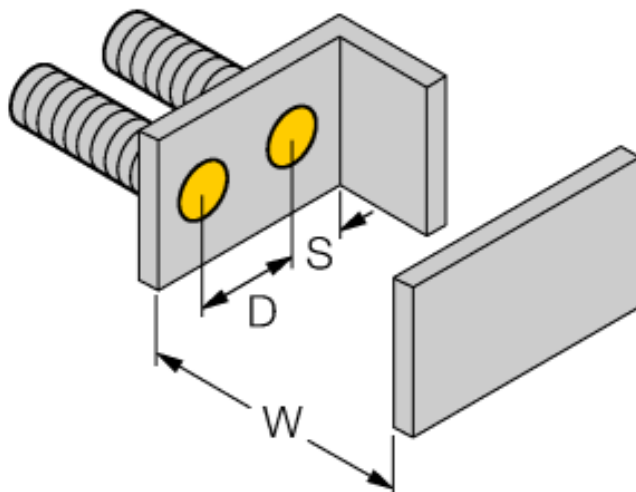
Senzorii inductivi speciali pot fi utilizați într-o gamă de temperatură din domeniul -60°C... +250°C

**curba de depreciere**



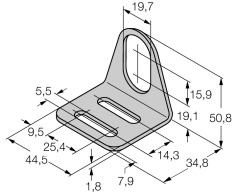
**senzor inductiv**  
**pentru condiții dure de mediu și temperaturi de până la -60 °C**  
**BI5-EM18WD-AP6X/S929**

Distanța D	2 x B
Distanța W	3 x Sn
Distanța T	3 x B
Distanța S	1.5 x B
Distanța G	6 x Sn
<hr/>	
Diametrul zonei active B	Ø 18 mm



**senzor inductiv  
pentru condiții dure de mediu și temperaturi de până la -60 °C  
BI5-EM18WD-AP6X/S929**

**Accesorii**

Tip	Număr identificare		Desen cu dimensiuni
MW-18	6945004	Suport de montaj pentru dispozitive cilindrice filetate, material: Oțel inoxidabil A2 1,4301 (AISI 304)	
BSS-18	6901320	Suport de montaj pentru dispozitive cilindrice filetate și nefiletate, material: Polipropilenă	