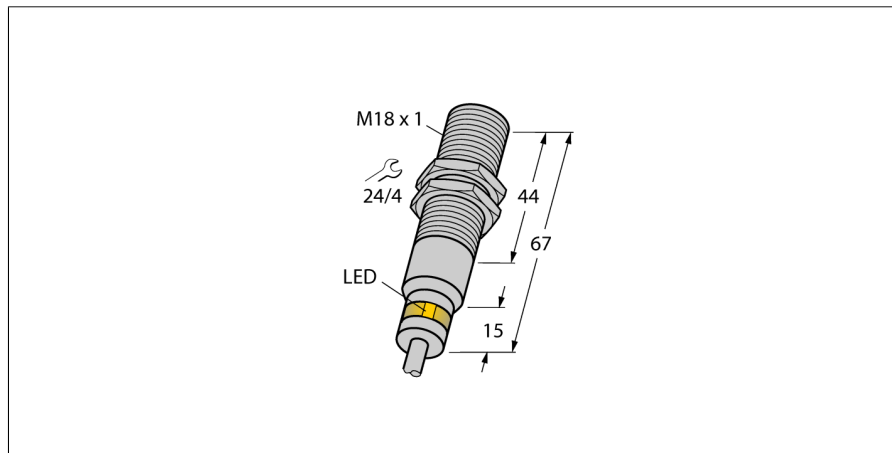


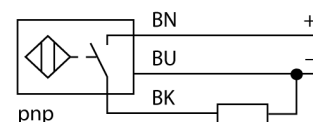
**Détecteur inductif
pour des conditions d'environnement extrêmes jusqu'à -60°C
BI5-EM18WD-AP6X/S929**

- tube fileté, M18 x 1
- acier inoxydable, 1.4571
- mode de protection IP68 - IP69K
- pour des températures jusqu'à -60°C
- capuchon frontal en PTFE
- résistant aux détergents
- résistance aux réfrigérants lubrifiants ainsi aux huiles de coupe et de meulage
- pour utilisation dans l'industrie agroalimentaire
- DC 3 fils, 10...30 VDC
- N.O., sortie PNP
- raccordement par câble



Type	BI5-EM18WD-AP6X/S929
No. d'identité	4614902
Portée nominale Sn	5 mm
Condition de montage	blindé
Portée assurée	≤ (0,81 x Sn) mm
Facteurs de correction	A37 = 1; Al = 0,3; acier inoxydable = 0,7; Ms = 0,4
Reproductibilité	≤ 2 % de la valeur finale
Dérive en température	10 %
	≤ 20 %, ≤ -25 °C
Hystérésis	3...15 %
Température ambiante	-60...+60 °C
Tension de service	10...30 VDC
Taux d'ondulation	≤ 10 % $V_{crite \ à \ crite}$
Courant de service nominal (DC)	≤ 200 mA
Courant de service nominal - remarques	voir courbe de réduction de charge
Consommation propre à vide I ₀	≤ 15 mA
Courant résiduel	≤ 0,1 mA
Tension d'isolement nominale	≤ 0,5 kV
Protection contre les courts-circuits	oui/ contrôle cyclique
Tension de déchet à I ₀	≤ 1,8 V
Protection contre les ruptures de câble/inversions de polarité	oui/ entièrement
Fonction de sortie	3 fils, contact N.O., PNP
Fréquence de commutation	1 kHz
Format	tube fileté, M18 x 1
Dimensions	67 mm
Matériau de boîtier	acier inoxydable, V4A (1.4571)
Matériau face active	plastique, PTFE
Capuchon arrière	plastique, PTFE
Pression admissible sur capuchon frontal	≤ 15 bar
Couple de serrage max. de l'écrou de boîtier	25 Nm
Raccordement	câble
qualité de câble	5,2 mm, FEP, FEP, 2 m
Section câble	3x 0,34mm ²
Résistance aux vibrations	55 Hz (1 mm)
Résistance aux chocs	30 g (11 ms)
Type de protection	IP68 / IP69K
Indication de l'état de commutation	LEDrouge

Schéma de raccordement

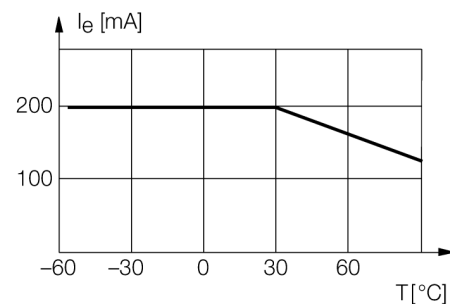


Principe de fonctionnement

Turck propose des détecteurs absolument étanches et résistants aux détergents, aux réfrigérants lubrifiants et aux huiles de coupe et de meulage pour les applications dans l'industrie agroalimentaire et dans la construction de machines. Les détecteurs inductifs pour des conditions ambiantes particulières de Turck remplissent non seulement les exigences des modes de protection IP68 et IP69K, mais les dépassent même.

Les détecteurs inductifs en version spéciale peuvent être utilisés à des températures à partir de -60°C ou jusqu'à +250°C.

courbe de dérive



**Détecteur inductif
pour des conditions d'environnement extrêmes jusqu'à -60°C
BI5-EM18WD-AP6X/S929**

Distance D	2 x B
Distance W	3 x Sn
Distance T	3 x B
Distance S	1,5 x B
Distance G	6 x Sn

Diamètre de la face active B Ø 18 mm



**Détecteur inductif
pour des conditions d'environnement extrêmes jusqu'à -60°C
BI5-EM18WD-AP6X/S929**

Accessoires

Type	No. d'identi- té		Dimensions
MW-18	6945004	équerre de fixation pour appareils à tube fileté; matériau: acier inoxydable A2 1.4301 (AISI 304)	
BSS-18	6901320	bride de fixation pour appareils à tube fileté et lisse; matériau: polypropylène	