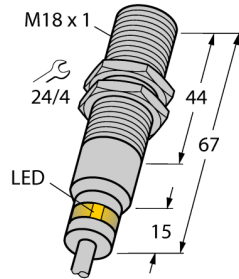


电感式传感器

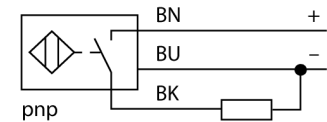
应用于恶劣环境下和耐低温到-60°C

BI5-EM18WD-AP6X/S929



- M18 x 1圆柱螺纹
- 不锈钢1.4571
- 防护等级IP68- IP69K
- 耐温到60°C
- 前端面材料为 PTFE
- 抗清洁剂
- 可以抵抗冷却液和润滑油的腐蚀
- 适用于食品行业应用
- 3线直流, 10...30 VDC
- 常开触点, PNP输出
- 线缆连接

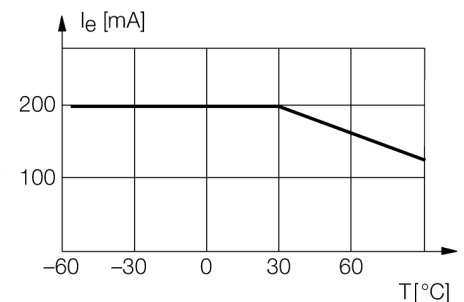
接线图



功能原理

图尔克提供完全防渗水的传感器，它们能够抗食品和机械工业上应用到的清洗剂、冷却润滑油和切削和磨削油。图尔克的电感式传感器不仅仅能够满足极端恶劣的工业环境，而且甚至超过了IP68和IP69防护等级的要求。特殊型电感式传感器能被用于-60°C到+250°C。

下降曲线



型号	BI5-EM18WD-AP6X/S929
货号	4614902
额定工作距离Sn	5 mm
安装方式	齐平
实际测量范围	≤ (0,81 x Sn) mm
修正系数	37#钢 = 1; 铝 = 0.3; 不锈钢 = 0.7; 黄铜 = 0.4
重复精度	≤ 2 满量程的 %
温度漂移	10 %
磁滞	≤ 20 %, ≤ -25 °C
环境温度	3...15 %
	-60...+60 °C
工作电压	10...30VDC
余波	≤ 10 % U <sub>in</sub>
直流额定工作电流	≤ 200 mA
额定工作电流	参见下降曲线
空载电流 I <sub>0</sub>	≤ 15 mA
漏电流	≤ 0.1 mA
额定绝缘电压	≤ 0.5 kV
短路保护	是/ 循环
压降在 I <sub>0</sub>	≤ 1.8 V
断路/反极性保护	是/ 是
输出性能	3线, 常开触点, PNP
开关频率	1 kHz
设计	圆柱螺纹, M18 x 1
尺寸	67 mm
外壳材料	不锈钢型, V4A (1.4571)
感应面材料	塑料, PTFE
底帽	塑料, PTFE
可耐压前端防护帽	≤ 15 bar
最大扭矩	25 Nm
连接	电缆
线缆材质	5.2 mm, FEP, FEP, 2 m
线缆横截面	3 x 0.34mm <sup>2</sup>
防震动性	55 Hz (1 mm)
防冲击性	30 g (11 ms)
防护等级	IP68 / IP69K
开关状态指示	LED指示灯 红

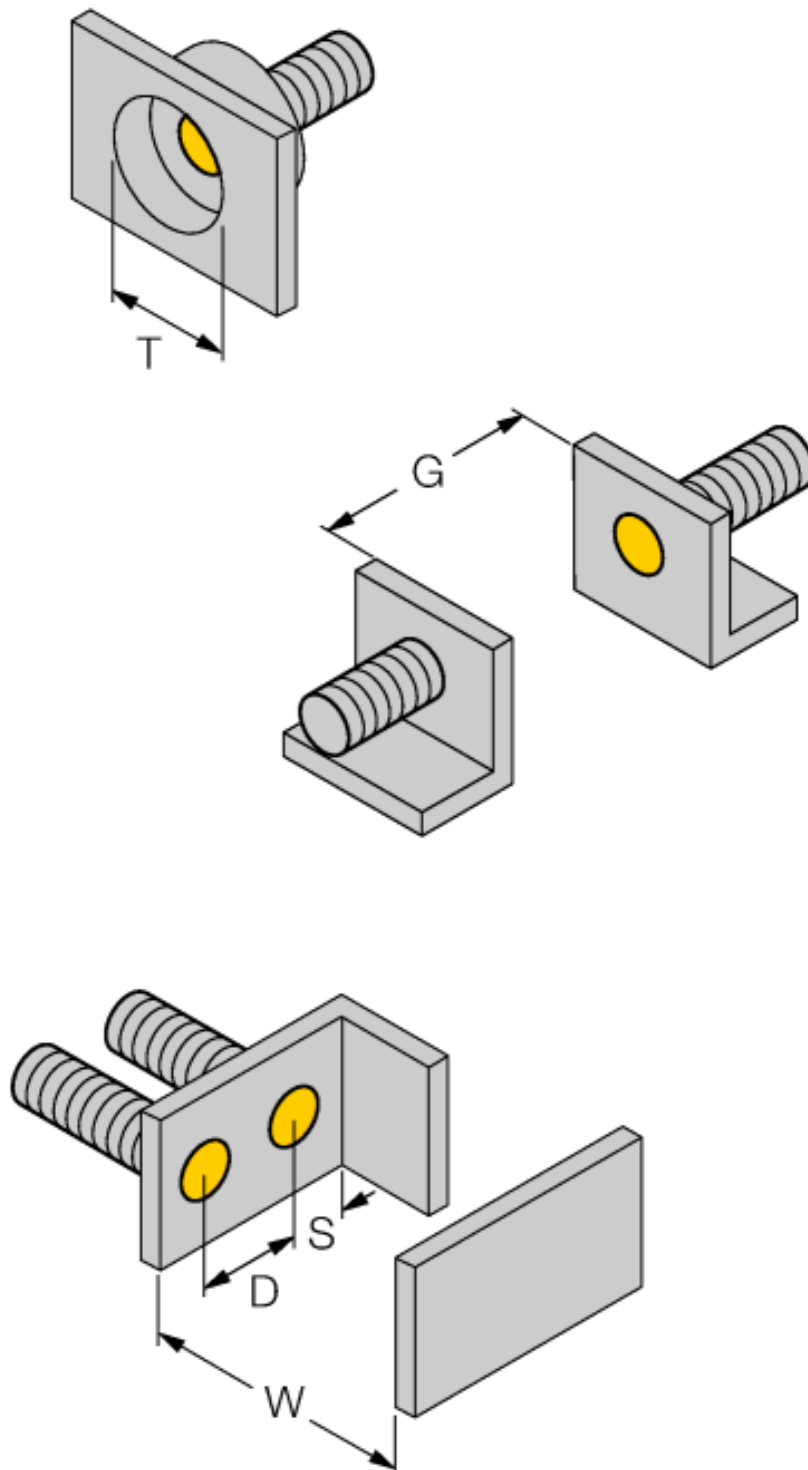
电感式传感器

应用于恶劣环境下和耐低温到-60°C

BI5-EM18WD-AP6X/S929

距离D	2 x B
距离W	3 x Sn
距离T	3 x B
距离S	1.5 x B
距离G	6 x Sn

B有效面积直径  $\varnothing$  18 mm



电感式传感器  
应用于恶劣环境下和耐低温到-60°C  
BI5-EM18WD-AP6X/S929

附件

型号	货号	描述	尺寸图
MW-18	6945004	光滑圆柱设备的安装支架；材质：不锈钢 A2 1.4301 (AISI 304)	
BSS-18	6901320	光滑圆柱设备的安装支架；材质：PP	