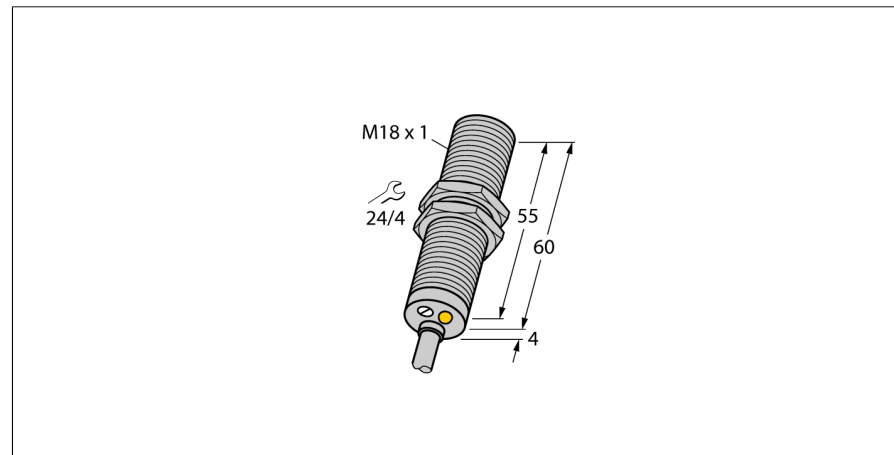
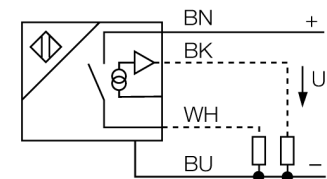


**Inductieve sensor  
met analoge en schakeluitgang  
BI8-M18-LUAP6X**



- schroefdraad, M18 x 1
- messing verchroomd
- 4-draads, 15...30 VDC
- N.O., PNP-uitgang
- analoge uitgang
- 0...10 V
- kabelaansluiting

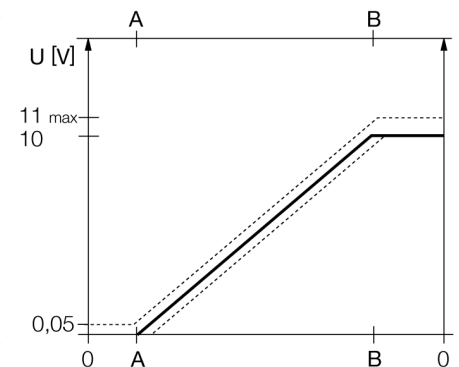
**Aansluitschema**



**Functieprincipe**

Eenvoudige regelingstaken kunnen met inductieve sensoren van Turck met analoge uitgang opgelost worden. Zij leveren een afstandsproportioneel stroom-, spannings- of frequentiesignaal. Dit uitgangssignaal is bij de analoge sensoren van TURCK over het totale detectiebereik lineair in verhouding tot de afstand van het bedempingsobject.

**Meetbereik**



<b>Type</b>	BI8-M18-LUAP6X
Ident no.	4615010
<b>Meetbereik [A...B]</b>	1...5mm
Inbouwvoorwaarde	schakelpunt instelbaar met potentiometer
Correctiefactoren	bondig
Herhalingsnauwkeurigheid	St37 = 1; Al = 0,3; roestvast staal = 0,7; Ms = 0,4 ≤ 1 % van het meetbereik  A - B
Herhalingsnauwkeurigheid	≤ 0,5 %, na 0,5 h opwarmtijd ≤ 40 μm ≤ 20 μm, na 0,5 u opwarmtijd
Lineariteitsafwijking	≤ 5 %
Temperatuurdrift	≤ ± 0.06 % / K
Hysteresis	3...15 %
Omgevingstemperatuur	-25...+70 °C
<b>Bedrijfsspanning U<sub>s</sub></b>	15...30 VDC
Restriimpelspanning	≤ 10 % U <sub>s</sub>
DC nominale bedrijfsstroom	≤ 200 mA
Eigen stroomopname I <sub>s</sub>	≤ 8 mA
Nominale isolatiespanning	≤ 0.5 kV
Kortsluitbeveiliging	ja
Draadbreukbeveiliging / Omloopbeveiliging	ja/ volledig
Uitgangsfunctie	4-draads, N.O.-contact, PNP/analoge uitgang
Spanningsuitgang	0...10V
Lastweerstand spanningsuitgang	≥ 4.7 kΩ
Metingvolgfrequentie	200 Hz
<b>Bouwvorm</b>	schroefdraad, M18 x 1
Afmetingen	54 mm
Materiaal behuizing	metaal, CuZn, verchroomd
Materiaal actief vlak	kunststof, PA12-GF30
Eindkap	kunststof, EPTR
max. aandraaimoment behuizingsmoer	25 Nm
Aansluiting	Kabel
Kabeluitvoering	5.2 mm, LifYY, PVC, 2 m
Kabeldoorsnede	4x 0.34mm <sup>2</sup>
Vibratiebestendigheid	55 Hz (1 mm)
Schokbestendigheid	30 g (11 ms)
Beschermingsgraad	IP67
MTTF	751Jaren volgens SN 29500 (Ed. 99) 40°C
<b>Schakeltoestandsindicatie</b>	LEDgeel

**Inductieve sensor  
met analoge en schakeluitgang  
BI8-M18-LUAP6X**

Afstand D	2 x B
Afstand W	3 x Sn
Afstand T	3 x B
Afstand S	1,5 x B
Afstand G	6 x Sn

Diameter van het actief vlak B                      Ø 18 mm



**Inductieve sensor  
met analoge en schakeluitgang  
BI8-M18-LUAP6X**

**TURCK**

Industrial  
Automation

**Toebehoren**

Type	Ident no.		Afmetingen
BST-18B	6947214	bevestigingsbeugel voor apparaten met schroefdraad, met vaste aanslag; materiaal: PA6	
QM-18	6945102	bevestigingsbeugel voor snelle montage met vaste aanslag; materiaal: messing verchroomd externe schroefdraad M24 x 1,5. Opgelet: De schakelafstand van de naderingsschakelaars kan door het gebruik van bevestigingsbeugels voor snelle montage verkleinen.	
MW-18	6945004	bevestigingsbeugel voor apparaten met schroefdraad; materiaal: roestvast staal A2 1.4301 (AISI 304)	
BSS-18	6901320	bevestigingsbeugel voor apparaten met schroefdraad en gladde behuizing; materiaal: polypropyleen	