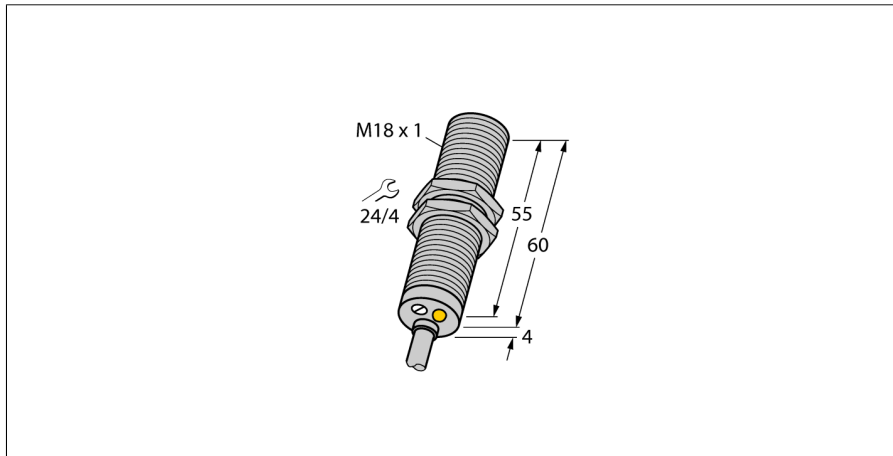
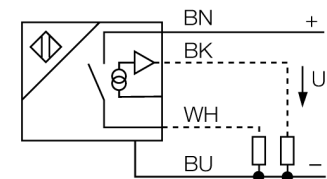


**Induktiver Sensor  
mit Analog- und Schaltausgang  
BI8-M18-LUAP6X**



- Gewinderohr, M18 x 1
- Messing verchromt
- 4-Draht, 15...30 VDC
- Schließer, PNP-Ausgang
- Analogausgang
- 0...10 V
- Kabelanschluss

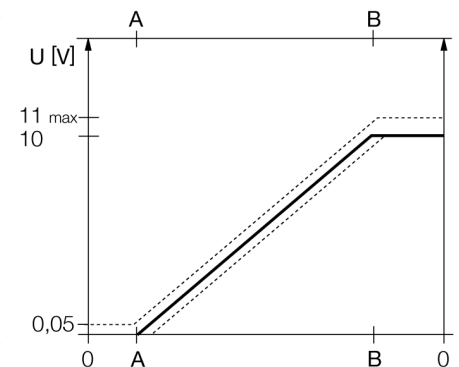
**Anschlussbild**



**Funktionsprinzip**

Einfache Regelungsaufgaben lassen sich mit induktiven Sensoren von Turck mit Analogausgang lösen. Sie liefern ein abstandsproportionales Strom-, Spannungs- oder Frequenzsignal. Dieses Ausgangssignal ist bei TURCK Analogsensoren über den gesamten Erfassungsbereich linear zum Abstand des Betätigungsobjektes.

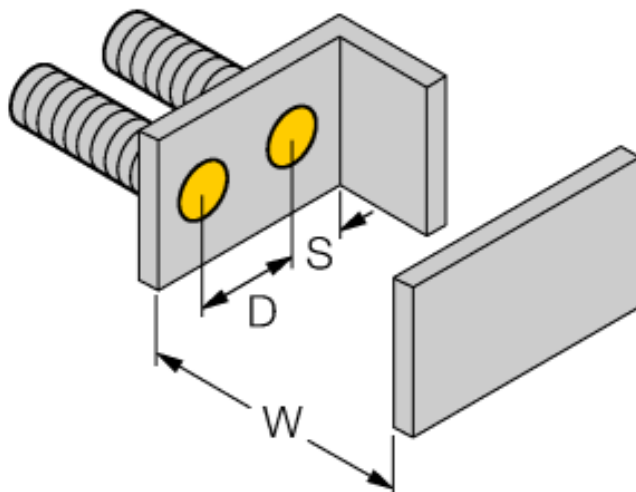
**Messbereich**



<b>Typenbezeichnung</b>	BI8-M18-LUAP6X
Ident-Nr.	4615010
<b>Messbereich [A...B]</b>	1...5mm
Einbaubedingung	Schaltpunkt einstellbar über Potentiometer bündig
Korrekturfaktoren	St37 = 1; Al = 0,3; Edelstahl = 0,7; Ms = 0,4
Wiederholgenauigkeit	≤ 1 % vom Messbereich  A – B
Reproduzierbarkeit	≤ 0,5 %, nach 0,5 h Aufwärmzeit
Linearitätsabweichung	≤ 40 µm
Temperaturdrift	≤ 20 µm, nach 0,5 h Aufwärmzeit
Hysterese	≤ 5 %
Umgebungstemperatur	≤ ± 0.06 % / K
	3...15 %
	-25...+70°C
<b>Betriebsspannung</b>	15... 30 VDC
Restwelligkeit	≤ 10 % U <sub>sn</sub>
DC Bemessungsbetriebsstrom	≤ 200 mA
Leerlaufstrom I <sub>0</sub>	≤ 8 mA
Bemessungsisolationsspannung	≤ 0.5 kV
Kurzschlusschutz	ja
Drahtbruchsicherheit / Verpolungsschutz	ja/ vollständig
Ausgangsfunktion	Vierdraht, Schließer, PNP/Analogausgang
Spannungsausgang	0...10V
Lastwiderstand Spannungsausgang	≥ 4.7 kΩ
Messfolgefrequenz	200 Hz
<b>Bauform</b>	Gewinderohr, M18 x 1
Abmessungen	54 mm
Gehäusewerkstoff	Metall, CuZn, verchromt
Material aktive Fläche	Kunststoff, PA12-GF30
Endkappe	Kunststoff, EPTR
max. Anziehdrehmoment Gehäusemutter	25 Nm
Anschluss	Kabel
Kabelqualität	5.2 mm, LifYY, PVC, 2 m
Kabelquerschnitt	4x 0.34mm <sup>2</sup>
Vibrationsfestigkeit	55 Hz (1 mm)
Schockfestigkeit	30 g (11 ms)
Schutzart	IP67
MTTF	751 Jahre nach SN 29500 (Ed. 99) 40 °C
<b>Schaltzustandsanzeige</b>	LED, gelb

**Induktiver Sensor  
mit Analog- und Schaltausgang  
BI8-M18-LUAP6X**

Abstand D	2 x B
Abstand W	3 x Sn
Abstand T	3 x B
Abstand S	1,5 x B
Abstand G	6 x Sn
Durchmesser der aktiven Fläche B	Ø 18 mm



**Induktiver Sensor  
mit Analog- und Schaltausgang  
BI8-M18-LUAP6X**

**TURCK**

Industrielle  
Automation

**Zubehör**

Typ	Ident-Nr.		Maßbild
BST-18B	6947214	Befestigungsschelle für Gewinderohrgeräte, mit Festanschlag; Werkstoff: PA6	
QM-18	6945102	Schnellmontagehalterung mit Festanschlag; Werkstoff: Messing verchromt. Außengewinde M24 x 1,5. Hinweis: Der Schaltabstand der Näherungsschalter kann sich durch Verwendung von Schnellmontagehalterungen verringern.	
MW-18	6945004	Befestigungswinkel für Gewinderohrgeräte; Werkstoff: Edelstahl A2 1.4301 AISI 304)	
BSS-18	6901320	Befestigungsschelle für Glatt -und Gewinderohrgeräte; Werkstoff: Polypropylen	