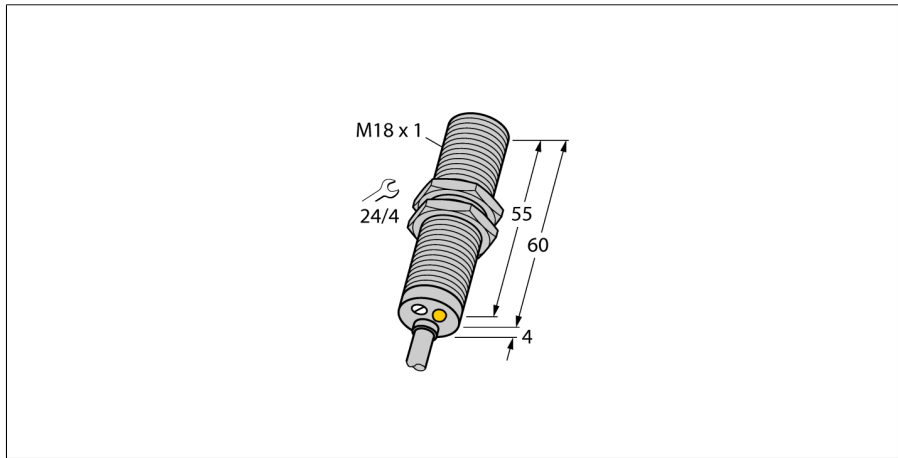
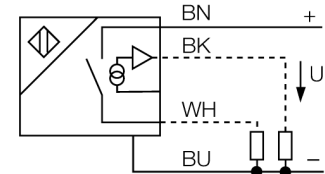


**sensor inductivo
salida analógica y de conmutación
BI8-M18-LUAP6X**



- tubo roscado, M18 x 1
- latón cromado
- 4 hilos, 15..30 VDC
- contacto de cierre, salida PNP
- salida analógica
- 0 ... 10 V
- conexión de cable

Esquema de conexiones

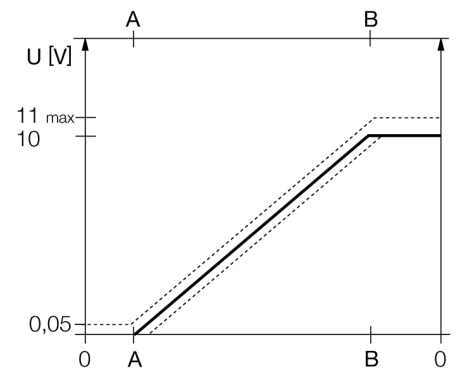


Designación de tipo	BI8-M18-LUAP6X
Nº de identificación	4615010
Rango de medición [A...B]:	1...5mm
Condición para el montaje	punto de conmutación regulable por potenciómetro enrasado
Factor de corrección	St37 = 1; Al = 0,3; acero inoxidable = 0,7; Ms = 0,4
Precisión de repetición	≤ 1 % del rango de medición A – B
Reproducibilidad	≤ 0,5 %, tras 0,5 h de calentamiento
Desviación de linealidad	≤ 40 µm
Variación de temperatura	≤ 20 µm, tras 0,5 h de calentamiento
Histéresis	≤ 5 %
Temperatura ambiente	≤ ± 0.06 % / K
	3...15 %
	-25... +70°C
Tensión de servicio	15...30 VDC
Ondulación residual	≤ 10 % U _s
Corriente DC nominal	≤ 200 mA
Corriente sin carga I ₀	≤ 8 mA
Tensión nominal de aislamiento	≤ 0.5 kV
Protección cortocircuito	sí
Protección ante corto-circuito/polaridad inversa	sí/ completa
Función de salida	4 hilos, contacto de cierre, PNP/salida analógica
Salida de tensión	0...10V
Resistencia de carga de la salida de tensión	≥ 4.7 kΩ
Frecuencia de conversión	200 Hz
Modelo	tubo roscado, M18 x 1
Medidas	54 mm
Material de la carcasa	metal, CuZn, cromado
Material de la cara activa	plástico, PA12-GF30
Tapa externa	plástico, EPTR
par de apriete máx. de la tuerca de la carcasa	25 Nm
Conexión	cable
Calidad del cable	5.2 mm, LifYY, PVC, 2 m
Sección transversal del cable	4 x 0.34mm ²
Resistencia a la vibración	55 Hz (1 mm)
Resistencia al choque	30 g (11 ms)
Grado de protección	IP67
MTTF	751Años según SN 29500 (ed. 99) 40°C
Indicación estado de conmutación	LED amarillo

Principio de funcionamiento

Tareas sencillas de control pueden ser ejecutadas con sensores inductivos de TURCK con salida analógica. Dichos detectores generan una señal de corriente, voltaje o de frecuencia proporcional a la distancia del objeto. Con los sensores analógicos de TURCK, esta señal de salida es lineal a la distancia del objeto, la cual cubre en su totalidad el rango de detección.

Rango de medición



**sensor inductivo
salida analógica y de conmutación
BI8-M18-LUAP6X**

Distancia D	2 x B
Distancia W	3 x Sn
Distancia T	3 x B
Distancia S	1,5 x B
Distancia G	6 x Sn

Diámetro de la cara activa B \varnothing 18 mm



**sensor inductivo
salida analógica y de conmutación
BI8-M18-LUAP6X**

TURCK

Industrial
Automation

Accesorios

Modelo	N° de identificación		Dibujo acotado
BST-18B	6947214	abrazadera de fijación para dispositivos de tubo roscado, con tope; material: PA6	
QM-18	6945102	abrazadera de montaje rápido con tope, material: latón cromado rosca exterior M24 x 1,5. Nota: La distancia de conmutación del conmutador de proximidad puede reducirse por el uso de soportes de montaje rápido.	
MW-18	6945004	ángulo de fijación para dispositivos de tubo roscado; material: acero inoxidable A2 1.4301 AISI 304)	
BSS-18	6901320	abrazadera de fijación para dispositivos de tubo liso y roscado; material: polipropileno	