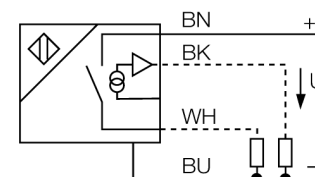


Détecteur inductif avec sortie logique et analogique BI8-M18-LUAP6X

- tube fileté, M18 x 1
- laiton chromé
- 4 fils, 15...30 VDC
- N.O., sortie PNP
- sortie analogique
- 0...10 V
- raccordement par câble

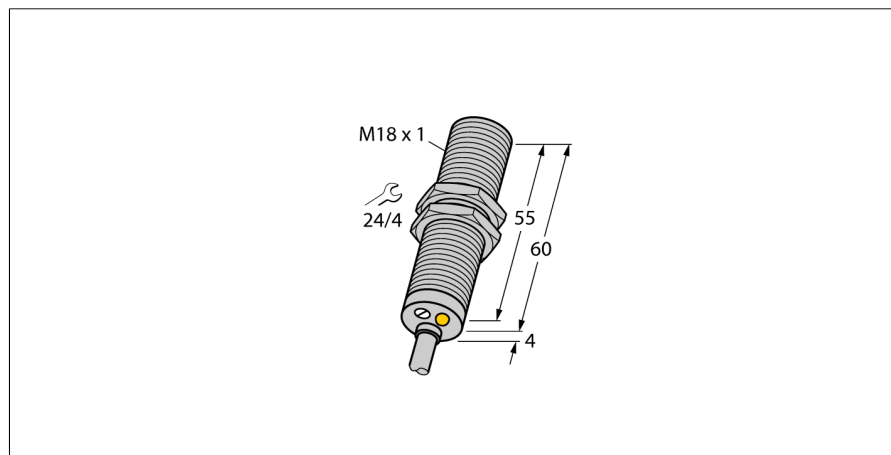
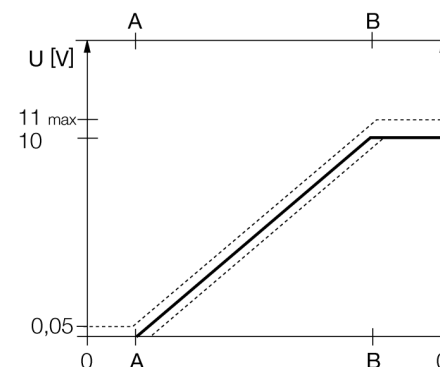
Schéma de raccordement



Principe de fonctionnement

Les détecteurs inductifs à sortie analogique de Turck permettent d'effectuer des applications de réglage simples. Ils procurent un signal de courant, de tension ou de fréquence proportionnel à la distance. Ce signal de sortie des détecteurs analogiques TURCK est linéaire à la distance de l'objet de commande sur l'ensemble de la plage de détection.

Plage de mesure



Type	BI8-M18-LUAP6X
No. d'identité	4615010
Plage de mesure [A...B]	1...5mm point de commutation ajustable par potentiomètre blindé
Condition de montage	A37 = 1; Al = 0,3; acier inoxydable = 0,7; Ms = 0,4
Facteurs de correction	≤ 1 % de la plage de mesure A - B
Reproductibilité	≤ 0,5 %, après temps d'échauffement de 0,5 h
Reproductibilité	≤ 40 μm
Erreur de linéarité	≤ 20 μm, après temps d'échauffement de 0,5 h
Dérive en température	≤ 5 %
Hystérésis	≤ ± 0.06 % / K
Température ambiante	3...15 %
	-25...+70 °C
Tension de service	15...30 VDC
Taux d'ondulation	≤ 10 % $V_{crête \ à \ crête}$
Courant de service nominal (DC)	≤ 200 mA
Consommation propre à vide I_0	≤ 8 mA
Tension d'isolement nominale	≤ 0.5 kV
Protection contre les courts-circuits	oui
Protection contre les ruptures de câble/inversions de polarité	oui/ entièrement
Fonction de sortie	4 fils, contact N.O., PNP/sortie analogique
Sortie de tension	0...10V
Résistance de charge de la sortie de tension	≥ 4.7 kΩ
Fréquence de mesure	200 Hz
Format	tube fileté, M18 x 1
Dimensions	54 mm
Matériau de boîtier	métal, CuZn, chromé
Matériau face active	plastique, PA12-GF30
Capuchon arrière	plastique, EPTR
Couple de serrage max. de l'écrou de boîtier	25 Nm
Raccordement	câble
qualité de câble	5.2 mm, LifYY, PVC, 2 m
Section câble	4x 0.34mm ²
Résistance aux vibrations	55 Hz (1 mm)
Résistance aux chocs	30 g (11 ms)
Type de protection	IP67
MTTF	751Années suivant SN 29500 (Ed. 99) 40°C
Indication de l'état de commutation	LEDjaune

**Détecteur inductif
avec sortie logique et analogique
BI8-M18-LUAP6X**

Distance D	2 x B
Distance W	3 x Sn
Distance T	3 x B
Distance S	1,5 x B
Distance G	6 x Sn

Diamètre de la face active B Ø 18 mm



**Détecteur inductif
avec sortie logique et analogique
BI8-M18-LUAP6X**

TURCK

Industrial
Automation

Accessoires

Type	No. d'identité		Dimensions
BST-18B	6947214	bride de fixation pour appareils à tube fileté; avec butée fixe; matériau: PA6	
QM-18	6945102	bride de fixation pour montage rapide avec butée fixe; matériau: Laiton chromé. Filetage externe M24 x 1,5. Conseil: La distance de détection de détecteurs de proximité peut être réduite par l'utilisation de brides de fixation pour montage rapide.	
MW-18	6945004	équerre de fixation pour appareils à tube fileté; matériau: acier inoxydable A2 1.4301 (AISI 304)	
BSS-18	6901320	bride de fixation pour appareils à tube fileté et lisse; matériau: polypropylène	