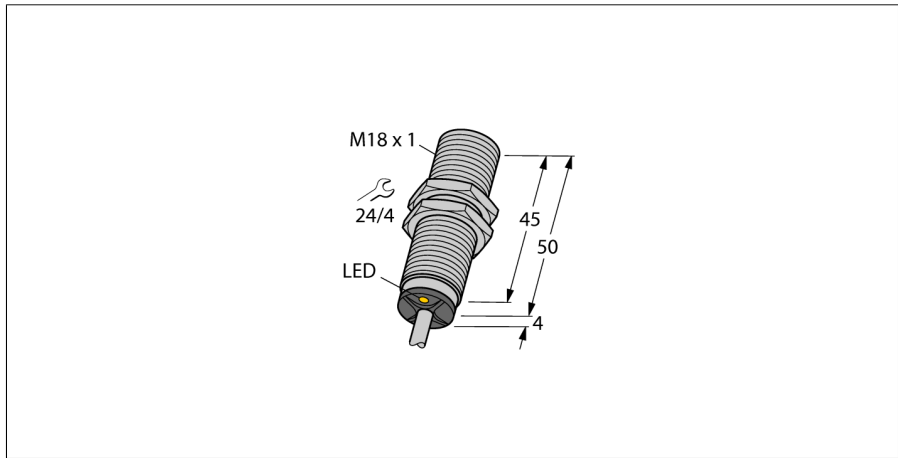
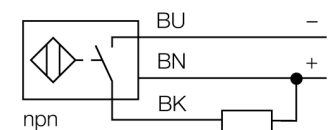


**sensor inductivo
con distancia de conmutación extendida
BI8-M18-AN6X**



- tubo roscado, M18 x 1
- latón cromado
- rango de detección mayor
- Distancia de conmutación con montaje completamente enrasado
- 3 hilos DC, 10...30 VDC
- contacto de cierre, salida npn
- conexión de cable

Esquema de conexiones



Principio de funcionamiento

Los sensores inductivos detectan sin desgaste ni contacto los objetos metálicos. Para ello necesitan un campo electromagnético alterno de alta frecuencia que interactúa con el objeto. En los sensores inductivos, este campo es generado por un circuito LC de resonancia con bobina de núcleo de ferrita.

| | |
|--|--|
| Designación de tipo | BI8-M18-AN6X |
| Nº de identificación | 4615130 |
| Distancia de conmutación nominal Sn | 8 mm |
| Condición para el montaje | enrasado |
| Distancia de conmutación asegurada | ≤ (0,81 x Sn) mm |
| Factor de corrección | St37 = 1; Al = 0,3; acero inoxidable = 0,7; Ms = 0,4 |
| Precisión de repetición | ≤ 2 % v. f. |
| Variación de temperatura | 10 % |
| Histéresis | 3...15 % |
| Temperatura ambiente | -25... +70°C |
| Tensión de servicio | 10...30 VDC |
| Ondulación residual | ≤ 10 % U _{ss} |
| Corriente DC nominal | ≤ 200 mA |
| Corriente sin carga I ₀ | ≤ 15 mA |
| Corriente residual | ≤ 0.1 mA |
| Tensión nominal de aislamiento | ≤ 0.5 kV |
| Protección cortocircuito | sí/ cíclica |
| Fallo de la tensión en I ₀ | ≤ 1.8 V |
| Protección ante corto-circuito/polaridad inversa | sí/ completa |
| Función de salida | 3 hilos, contacto de cierre, NPN |
| Frecuencia de conmutación | 0.5 kHz |
| Modelo | tubo roscado, M18 x 1 |
| Medidas | 54 mm |
| Material de la carcasa | metal, CuZn, cromado |
| Material de la cara activa | plástico, PA12-GF30 |
| Tapa externa | plástico, EPTR |
| par de apriete máx. de la tuerca de la carcasa | 25 Nm |
| Conexión | cable |
| Calidad del cable | 5.2 mm, LifYY, PVC, 2 m |
| Sección transversal del cable | 3 x 0.34mm ² |
| Resistencia a la vibración | 55 Hz (1 mm) |
| Resistencia al choque | 30 g (11 ms) |
| Grado de protección | IP67 |
| MTTF | 2283Años según SN 29500 (ed. 99) 40°C |
| Indicación estado de conmutación | LED amarillo |

**sensor inductivo
con distancia de conmutación extendida
BI8-M18-AN6X**

| | |
|-------------|---------|
| Distancia D | 2 x B |
| Distancia W | 3 x Sn |
| Distancia T | 3 x B |
| Distancia S | 1,5 x B |
| Distancia G | 6 x Sn |

Diámetro de la cara activa B \varnothing 18 mm



**sensor inductivo
con distancia de conmutación extendida
BI8-M18-AN6X**

Accesorios

| Modelo | N° de identificación | | Dibujo acotado |
|---------|----------------------|---|----------------|
| BST-18B | 6947214 | abrazadera de fijación para dispositivos de tubo roscado, con tope; material: PA6 | |
| QM-18 | 6945102 | abrazadera de montaje rápido con tope, material: latón cromado rosca exterior M24 x 1,5. Nota: La distancia de conmutación del conmutador de proximidad puede reducirse por el uso de soportes de montaje rápido. | |
| MW-18 | 6945004 | ángulo de fijación para dispositivos de tubo roscado; material: acero inoxidable A2 1.4301 AISI 304) | |
| BSS-18 | 6901320 | abrazadera de fijación para dispositivos de tubo liso y roscado; material: polipropileno | |