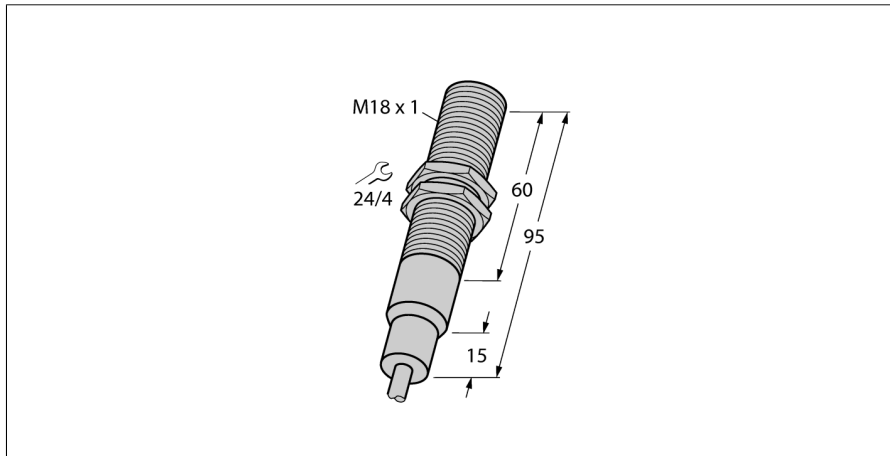


**Induktiver Sensor  
mit erweitertem Temperaturbereich  
BI5-EM18-AP6/S907**



- Gewinderohr, M18 x 1
- Edelstahl, 1.4571
- für Temperaturen bis +160°C
- DC 3-Draht, 10...30 VDC
- Schließer, PNP-Ausgang
- Kabelanschluss

**Anschlussbild**

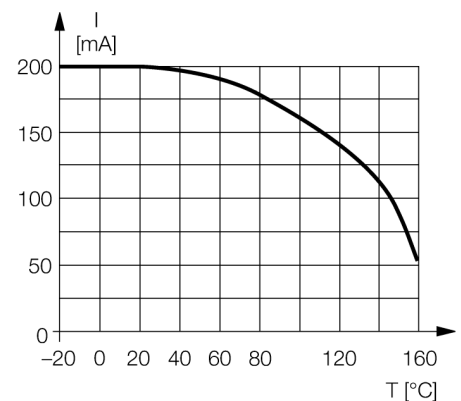


**Funktionsprinzip**

Induktive Sensoren erfassen berührungslos und verschleißfrei metallische Objekte. Dazu benutzen sie ein hochfrequentes elektromagnetisches Wechselfeld, das mit dem Erfassungsobjekt in Wechselwirkung tritt. Bei induktiven Sensoren wird dieses Feld von einem LC-Resonanzkreis mit einer Ferritkern-Spule erzeugt.

Induktive Sensoren lassen sich als Spezialausführungen bei Temperaturen ab -60°C oder bis zu +250°C einsetzen.

**Derating-Kurve**



<b>Typenbezeichnung</b>	BI5-EM18-AP6/S907
Ident-Nr.	4617425
<b>Bemessungsschaltabstand Sn</b>	5 mm
Einbaubedingung	bündig
Gesicherter Schaltabstand	≤ (0,81 x Sn) mm
Korrekturfaktoren	St37 = 1; Al = 0,3; Edelstahl = 0,7; Ms = 0,4
Wiederholgenauigkeit	≤ 2 % v.E
Temperaturdrift	20 %
Hysterese	3...15 %
Umgebungstemperatur	-25...+160°C
<b>Betriebsspannung</b>	10... 30 VDC
Restwelligkeit	≤ 10 % U <sub>ss</sub>
DC Bemessungsbetriebsstrom	≤ 200 mA
	siehe Deratingkurve
Leerlaufstrom I <sub>0</sub>	≤ 15 mA
Reststrom	≤ 0.1 mA
Bemessungsisolationsspannung	≤ 0.5 kV
Kurzschlusschutz	ja/ taktend
Spannungsfall bei I <sub>0</sub>	≤ 1.8 V
Drahtbruchsicherheit / Verpolungsschutz	ja/ vollständig
Ausgangsfunktion	Dreidraht, Schließer, PNP
Schaltfrequenz	0.2 kHz
<b>Bauform</b>	Gewinderohr, M18 x 1
Abmessungen	95 mm
Gehäusewerkstoff	Edelstahl, V4A (1.4571)
Material aktive Fläche	Kunststoff, PEEK
Endkappe	Kunststoff, PTFE
Zulässiger Druck auf Frontkappe	≤ 10 bar
max. Anziehdrehmoment Gehäusemutter	25 Nm
Anschluss	Kabel
Kabelqualität	3.7 mm, PTFE, FEP, 2 m
Kabelquerschnitt	3x 0.34mm <sup>2</sup>
Vibrationsfestigkeit	55 Hz (1 mm)
Schockfestigkeit	30 g (11 ms)
Schutzart	IP68 / IP69K

**Induktiver Sensor  
mit erweitertem Temperaturbereich  
BI5-EM18-AP6/S907**

Abstand D	2 x B
Abstand W	3 x Sn
Abstand T	3 x B
Abstand S	1,5 x B
Abstand G	6 x Sn

Durchmesser der aktiven Fläche B                    Ø 18 mm



**Induktiver Sensor  
mit erweitertem Temperaturbereich  
BI5-EM18-AP6/S907**

**TURCK**

Industrielle  
Automation

**Zubehör**

Typ	Ident-Nr.		Maßbild
MW-18	6945004	Befestigungswinkel für Gewinderohrgeräte; Werkstoff: Edelstahl A2 1.4301 AISI 304)	