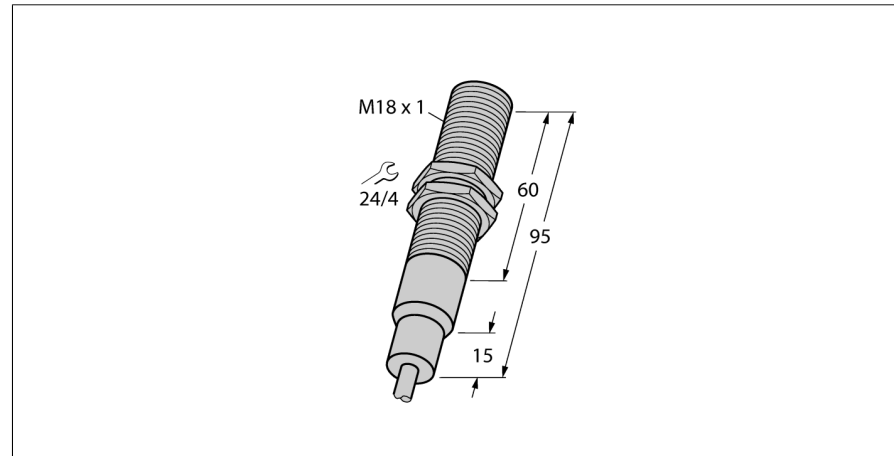


**sensor inductivo  
con mayor rango de temperatura  
BI5-EM18-AP6/S907**



- tubo roscado, M18 x 1
- acero inoxidable, 1,4571
- para temperaturas hasta +160 °C
- 3 hilos CC, 10...30 VCC
- normalmente abierta, salida PNP
- conexión de cable

**Esquema de conexiones**

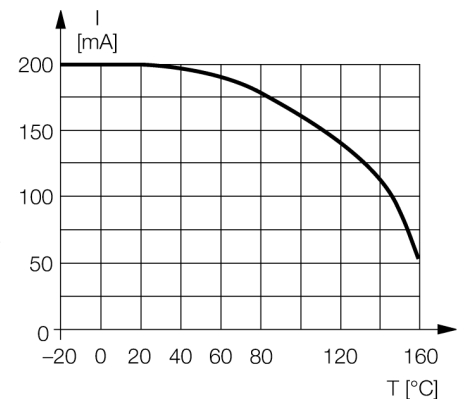


**Principio de funcionamiento**

Los sensores inductivos detectan sin desgaste ni contacto los objetos metálicos. Para ello necesitan un campo electromagnético alterno de alta frecuencia que interactúa con el objeto. En los sensores inductivos, este campo es generado por un circuito LC de resonancia con bobina de núcleo de ferrita.

Los sensores inductivos de construcción especial son adecuados para temperaturas de -60 hasta +250°C.

**curva de reducción de carga**



<b>Designación de tipo</b>	BI5-EM18-AP6/S907
Nº de identificación	4617425
<b>Distancia de conmutación nominal Sn</b>	5 mm
Condición para el montaje	enrasado
Distancia de conmutación asegurada	≤ (0,81 x Sn) mm
Factor de corrección	St37 = 1; Al = 0,3; acero inoxidable = 0,7; Ms = 0,4
Precisión de repetición	≤ 2 % v. f.
Variación de temperatura	20 %
Histéresis	3...15 %
Temperatura ambiente	-25... +160°C
<b>Tensión de servicio</b>	10...30 VDC
Ondulación residual	≤ 10 % U <sub>ss</sub>
Corriente DC nominal	≤ 200 mA
Rated operational current	ver curva de reducción
Corriente sin carga I <sub>0</sub>	≤ 15 mA
Corriente residual	≤ 0.1 mA
Tensión nominal de aislamiento	≤ 0.5 kV
Protección cortocircuito	sí/ cíclica
Fallo de la tensión en I <sub>0</sub>	≤ 1.8 V
Protección ante corto-circuito/polaridad inversa	sí/ completa
Función de salida	3 hilos, contacto de cierre, PNP
Frecuencia de conmutación	0.2 kHz
<b>Modelo</b>	tubo roscado, M18 x 1
Medidas	95 mm
Material de la carcasa	acero inoxidable, V4A (1,4571)
Material de la cara activa	plástico, PEEK
Tapa externa	plástico, PTFE
Presión admisible en capuchón frontal	≤ 10 bar
par de apriete máx. de la tuerca de la carcasa	25 Nm
Conexión	cable
Calidad del cable	3.7 mm, PTFE, FEP, 2 m
Sección transversal del cable	3 x 0.34mm <sup>2</sup>
Resistencia a la vibración	55 Hz (1 mm)
Resistencia al choque	30 g (11 ms)
Grado de protección	IP68 / IP69K

**sensor inductivo  
con mayor rango de temperatura  
BI5-EM18-AP6/S907**

Distancia D	2 x B
Distancia W	3 x Sn
Distancia T	3 x B
Distancia S	1,5 x B
Distancia G	6 x Sn

**Diámetro de la cara activa B**                       $\varnothing$  18 mm



**sensor inductivo  
con mayor rango de temperatura  
BI5-EM18-AP6/S907**

**TURCK**

Industrial  
Automation

**Accesorios**

Modelo	N° de identificación		Dibujo acotado
MW-18	6945004	ángulo de fijación para dispositivos de tubo roscado; material: acero inoxidable A2 1.4301 AISI 304)	