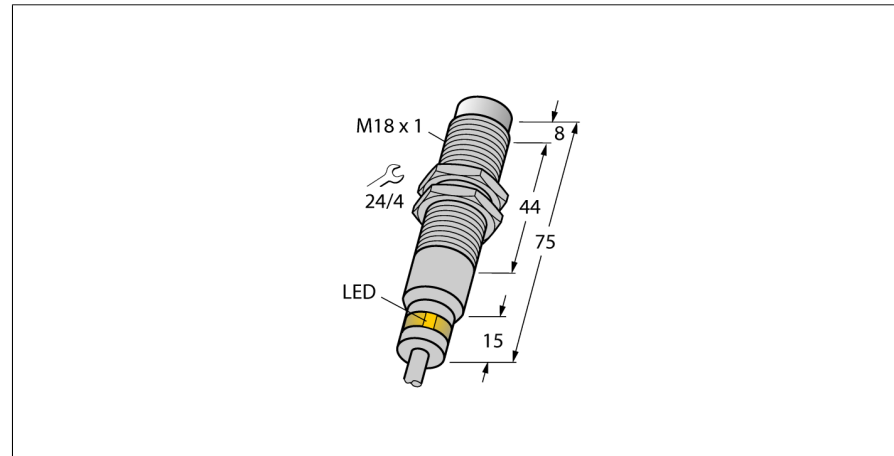


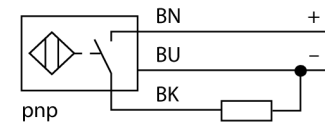
**Индуктивный датчик
для жестких условий окружающей среды и температуры до -60 °C
NI7-EM18WD-AP6X/S929**



- Цилиндр с резьбой, M18 x 1
- нерж. сталь, 1.4571
- степень защиты IP68 - IP69K
- для температур до 60°C
- фронтальная крышка из ПТФЭ
- стойкость к мощным веществам
- стойкость к смазочно-охлаждающим жидкостям, смазкам для резания и шлифования
- пригоден для применения в пищевой промышленности
- 3-х проводной DC, 10...30 В DC
- НО контакт, PNP выход
- Кабельное соединение

Тип	NI7-EM18WD-AP6X/S929
Идент. №	4632001
Номинальное рабочее расстояние Sn	7 мм
Условия монтажа	не заподлицо
Гарантированный диапазон чувствительности	≤ (0,81 x Sn) мм
Корректировочные коэффициенты	St37 = 1; Al = 0.3; нерж. сталь = 0.7; Ms = 0.4
Повторяемость	≤ 2 % полн. шкалы
Температурный дрейф	10 %
	≤ 20 %, ≤ -25 °C
Гистерезис	3...15 %
Температура окружающей среды	-60...+60°C
Рабочее напряжение	10...30В =
Остаточная пульсация	≤ 10 % U _н
Номинальный постоянный рабочий ток	≤ 200 мА
Номинальный рабочий ток	см. кривую Отклонение от номинальных параметров
Ток холостого хода I ₀	≤ 15 мА
Остаточный ток	≤ 0.1 мА
Номинальное напряжение на изоляции	≤ 0.5 кВ
Защита от короткого замыкания	да/ циклич.
Падение напряжения при I _н	≤ 1.8 В
Защита от обрыва провода/ обратной полярности	yes/ полн.
Выходная функция	3-проводн., Н.О., PNP
Частота переключения	1 кГц
Конструкция	цилиндр с резьбой, M18 x 1
Размеры	75 мм
Материал корпуса	Нержавеющая сталь, AISI 316Ti
Материал активной поверхности	пластмасса, ПТФЭ
Колпачок	пластмасса, PTFE
Допустимое давление на фронтальную поверхность	≤ 15 бар
Макс. момент затяжки гайки	25 Нм
Соединение	кабель
Качество кабеля	5.2мм, FEP, FEP, 2 м
Поперечное сечение кабеля	3x0.34мм ²
Вибростойкость	55 Гц (1 мм)
Ударопрочность	30 г (11 мс)
Класс защиты	IP68 / IP69K
Индикация состояния переключения	светодиод красный

Схема подключения

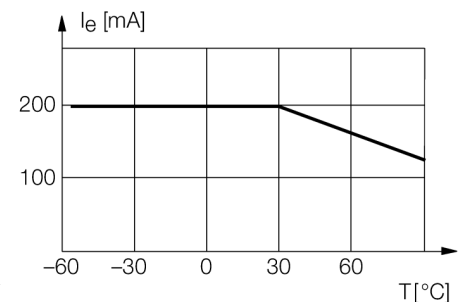


Принцип действия

TURCK предлагает полностью герметичные датчики, устойчивые к мощным веществам, смазочно-охлаждающим жидкостям, смазкам для резания и шлифования для применения в пищевой промышленности и машиностроении. Индуктивные датчики TURCK в экстремально жестких производственных условиях не только соответствуют, но и превосходят требования степени защиты IP68 и IP69.

Специальные версии индуктивных датчиков могут использоваться при температуре от -60°C до +250°C.

Отклонение от номинальных параметров



**Индуктивный датчик
для жестких условий окружающей среды и температуры до -60 °C
NI7-EM18WD-AP6X/S929**

Аксессуары

Наименование	Идент. №		Чертеж с размерами
MW-18	6945004	Кронштейн для резьбовых приборов; материал: Нерж. сталь A2 1.4301 (AISI 304)	
BSS-18	6901320	Кронштейн для гладких и резьбовых цилиндрических приборов; материал: Полипропилен	