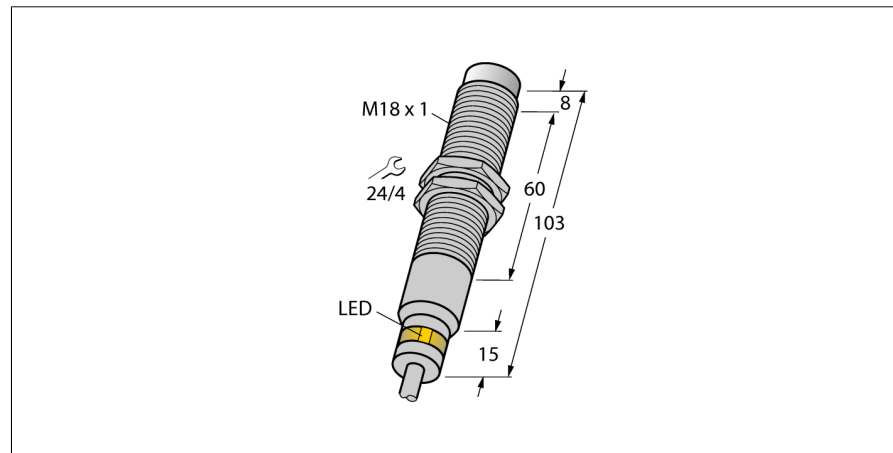


Czujnik indukcyjny
odporność na ciężkie warunki środowiskowe i temperaturę do 120°C
NI7-EM18D-VP6X/S120



- gwintowany cylinder M18x1
- stal nierdzewna 1.4571
- pierścień uszczelniający z Viton'u
- stopień ochrony IP68 - IP69K
- dla temperatury do +120°C
- osłona czoła wykonana z PTFE
- odporność na zmienne warunki środowiskowe
- odporność na chłodziwa, smary oraz oleje stosowane przy obróbce
- dedykowane do aplikacji przemysłu spożywczego
- 4-przewodowy DC, 10...30 VDC
- komplementarne wyjście PNP
- przewód

Typ	NI7-EM18D-VP6X/S120
Nr kat.	4632100

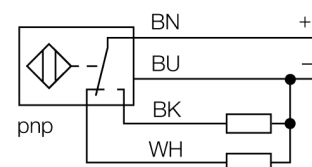
Nominalny zasięg detekcjiS_n	7 mm
Warunki montażowe	niewielkościenne
Gwarantowany zasięg detekcji	$\leq (0,81 \times S_n)$ mm
Współczynniki korekcji	$S_{t37} = 1; A_I = 0,3; \text{stal nierdzewna} = 0,7; M_s = 0,4$
Powtarzalność	$\leq 2\%$ pełnej skali
Drift temperaturowy	10 %
	$\leq \pm 20\%, \geq +70^\circ\text{C}$
Histeresa	3...15 %
Temperatura pracy	-25...+120 °C

Napięcie zasilania	10...30VDC
Tętnienia szczytowe	$\leq 10\% U_{z}$
Nominalny prąd zasilania DC	≤ 200 mA
Nominalny prąd zasilania	patrz charakterystyka prądowa
Prąd bez obciążenia I_0	≤ 15 mA
Prąd szczytowy	$\leq 0,1$ mA
Napięcie znamionowe izolacji	$\leq 0,5$ kV
Zabezpieczenie przed zwarciami	tak/ cykliczne
Spadek napięcia przy I_0	$\leq 1,8$ V
Ochrona przed przerwą w obwodzie/odwrotną polaryzacją	tak/ całkowita
Funkcja wyjścia	4-przewodowy, Styk dwukierunkowy, PNP
Częstotliwość przełączania	0.1 kHz

Wykonanie	gwintowany cylinder, M18 x 1
Wymiary	103 mm
Materiał obudowy	stal nierdzewna, V4A (1,4571)
Materiał powierzchni aktywnej	tworzywo sztuczne, PTFE
Zakończenie	Tworzywo sztuczne, PTFE
Dopuszczalne ciśnienie na powierzchni czołowej	≤ 10 bar
Maks. moment dokręcający nakrętki obudowy	25 Nm
Podłączenie	przewód
Typ przewodu	3.7mm, PTFE, FEP, 2 m
Przekrój poprzeczny przewodu:	$4 \times 0,25\text{mm}^2$
Odporność na wibracje	55 Hz (1 mm)
Odporność na uderzenia	30 g (11 ms)
Stopień ochrony	IP68 / IP69K

Wskaźnik stanu przełączenia	LED żółty
------------------------------------	-----------

Schemat podłączenia

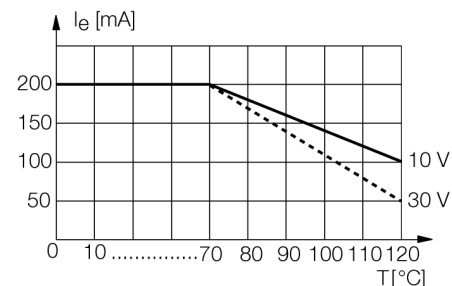


Zasada działania

Dla przemysłu spożywczego i maszynowego firma TURCK oferuje czujniki o maksymalnym uszczelnieniu i odporności na agresywne chemiczne środki czyszczące, smary oraz oleje stosowane przy obróbce. Czujniki indukcyjne firmy TURCK przeznaczone do pracy w ekstremalnie trudnych warunkach przemysłowych nie tylko wypełniają warunki stopnia ochrony IP68 i IP69K, ale nawet je przewyższają.

Wykonania specjalne czujników indukcyjnych mogą pracować w temperaturze od -60°C do +250°C.

charakterystyka prądowa



Czujnik indukcyjny
odporność na ciężkie warunki środowiskowe i temperaturę do 120°C
NI7-EM18D-VP6X/S120

Dystans D	3 x B
Dystans W	3 x Sn
Dystans T	3 x B
Dystans S	1,5 x B
Dystans G	6 x Sn
Dystans N	2 x Sn

Średnica powierzchni aktywnej B Ø 18 mm



Czujnik indukcyjny
odporność na ciężkie warunki środowiskowe i temperaturę do 120°C
NI7-EM18D-VP6X/S120

TURCK

Industrial
Automation

Akcesoria montażowe

Typ	Nr kat.		Rysunek wymiarowy
MW-18	6945004	Uchwyt montażowy dla obudów cylindrycznych, gwintowanych; materiał: Stal nierdzewna A2 1.4301 (AISI 304)	