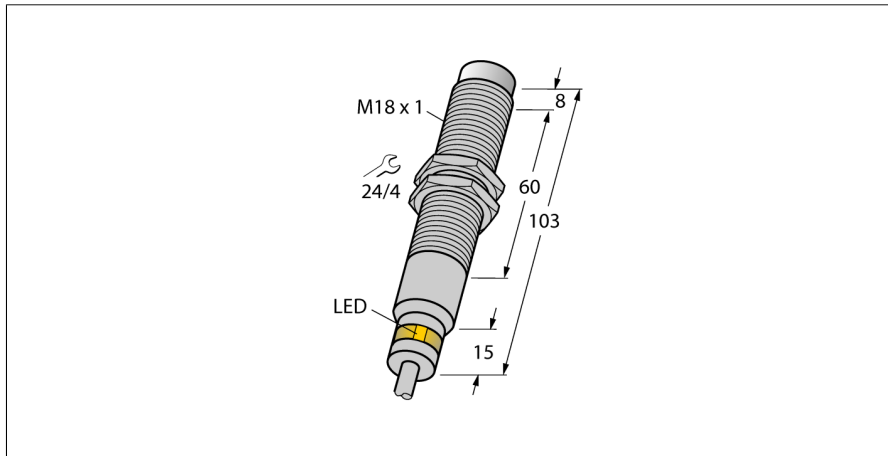


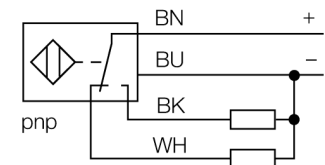
**sensor inductivo  
para condiciones ambientales extremas y temperaturas hasta de 120°C  
NI7-EM18D-VP6X/S120**



- tubo roscado, M18 x 1
- acero inoxidable, 1,4571
- anillo de obturación de Viton
- grado de protección IP68 - IP69K
- para temperaturas hasta +120 °C
- tapa frontal fabricada en PTFE
- resistente a cambios climáticos
- resistente a lubricantes de refrigeración, aceites para rectificación y de corte
- diseñado para aplicaciones en la industria alimenticia
- 4 hilos DC, 10...30 VDC
- contacto inversor, salida PNP
- conexión de cable

<b>Designación de tipo</b>	NI7-EM18D-VP6X/S120
Nº de identificación	4632100
<b>Distancia de conmutación nominal Sn</b>	7 mm
Condición para el montaje	no enrasado
Distancia de conmutación asegurada	≤ (0,81 x Sn) mm
Factor de corrección	St37 = 1; Al = 0,3; acero inoxidable = 0,7; Ms = 0,4
Precisión de repetición	≤ 2 % v. f.
Variación de temperatura	10 %
Histéresis	≤ ± 20 %, ≥ +70 °C
Temperatura ambiente	3...15 %
	-25... +120°C
<b>Tensión de servicio</b>	10...30 VDC
Ondulación residual	≤ 10 % U <sub>sc</sub>
Corriente DC nominal	≤ 200 mA
Rated operational current	ver curva de reducción
Corriente sin carga I <sub>0</sub>	≤ 15 mA
Corriente residual	≤ 0.1 mA
Tensión nominal de aislamiento	≤ 0.5 kV
Protección cortocircuito	si/ cíclica
Fallo de la tensión en I <sub>e</sub>	≤ 1.8 V
Protección ante corto-circuito/polaridad inversa	si/ completa
Función de salida	4 hilos, contacto inversor, PNP
Frecuencia de conmutación	0.1 kHz
<b>Modelo</b>	tubo roscado, M18 x 1
Medidas	103 mm
Material de la carcasa	acero inoxidable, V4A (1,4571)
Material de la cara activa	plástico, PTFE
Tapa externa	plástico, PTFE
Presión admisible en capuchón frontal	≤ 10 bar
par de apriete máx. de la tuerca de la carcasa	25 Nm
Conexión	cable
Calidad del cable	3.7 mm, PTFE, FEP, 2 m
Sección transversal del cable	4 x 0.25mm <sup>2</sup>
Resistencia a la vibración	55 Hz (1 mm)
Resistencia al choque	30 g (11 ms)
Grado de protección	IP68 / IP69K
<b>Indicación estado de conmutación</b>	LED amarillo

**Esquema de conexiones**

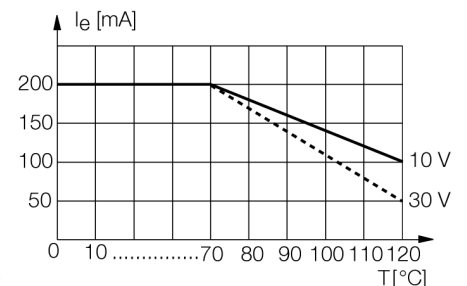


**Principio de funcionamiento**

TURCK ofrece sensores impermeables con resistencia a productos de limpieza, lubricantes de refrigeración y aceites de corte y rectificación para aplicaciones en la industria alimenticia y mecánica. Sensores inductivos de TURCK para ambientes industriales hostiles no solamente reúnen, sino inclusive exceden los requerimientos de grado de protección IP68 y IP69K.

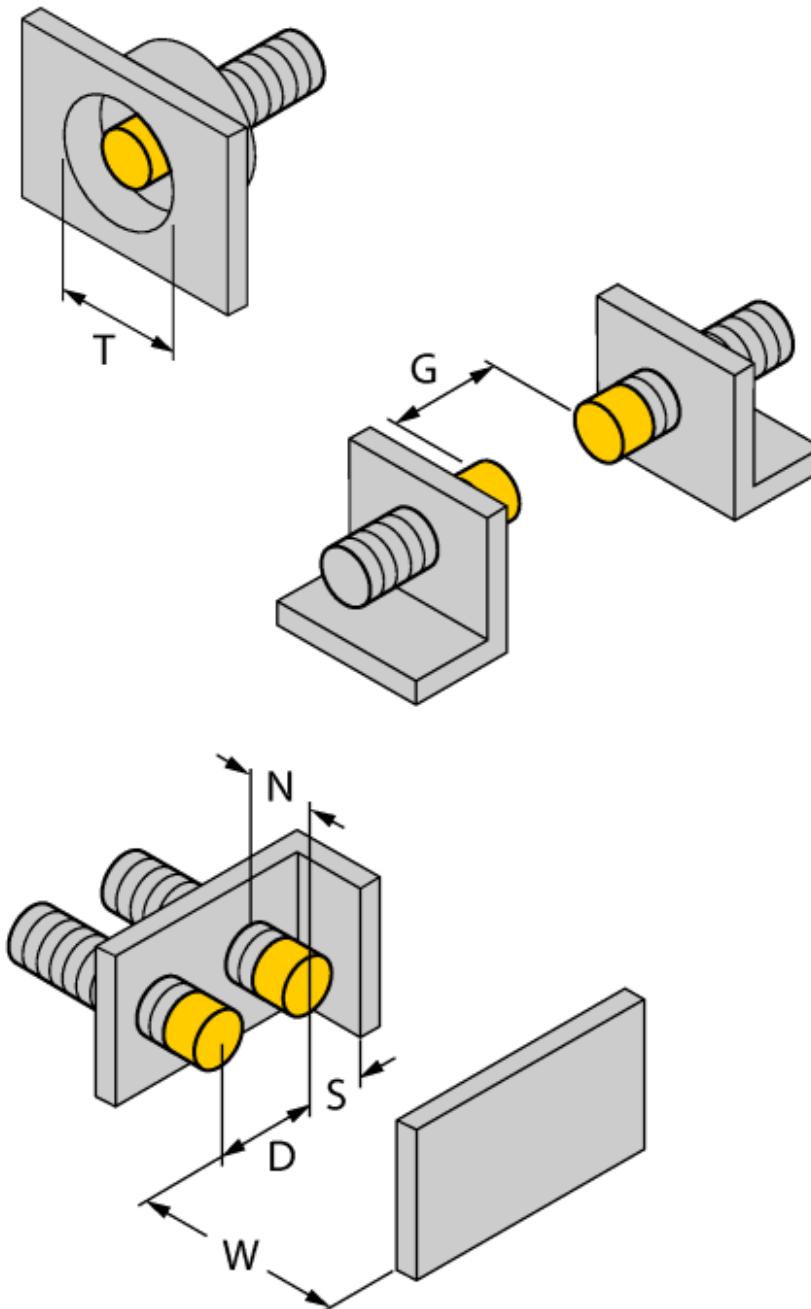
Los sensores inductivos de construcción especial son adecuados para temperaturas de -60 hasta +250°C.

**curva de reducción de carga**



**sensor inductivo  
para condiciones ambientales extremas y temperaturas hasta de 120°C  
NI7-EM18D-VP6X/S120**

Distancia D	3 x B
Distancia W	3 x Sn
Distancia T	3 x B
Distancia S	1,5 x B
Distancia G	6 x Sn
Distancia N	2 x Sn
<hr/>	
Diámetro de la cara activa B	Ø 18 mm



**sensor inductivo  
para condiciones ambientales extremas y temperaturas hasta de 120°C  
NI7-EM18D-VP6X/S120**

**Accesorios**

Modelo	N° de identificación		Dibujo acotado
MW-18	6945004	ángulo de fijación para dispositivos de tubo roscado; material: acero inoxidable A2 1.4301 AISI 304)	