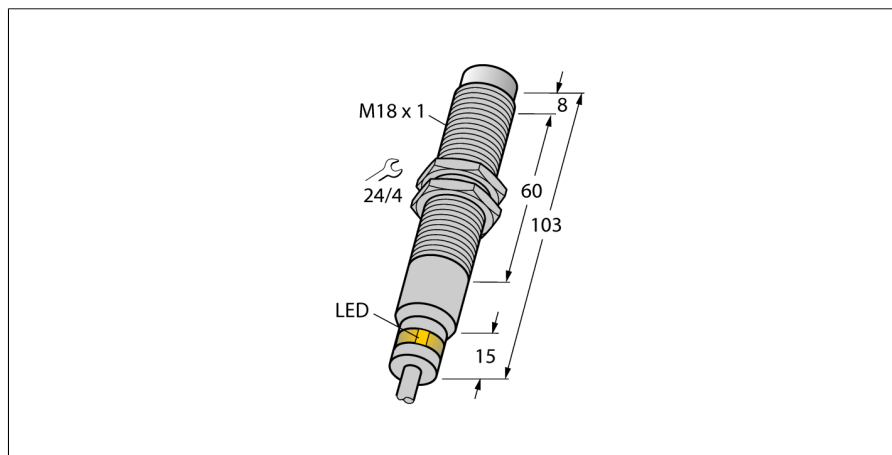


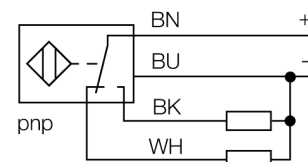
Indukční senzor pro extrémní okolní podmínky do 120 °C NI7-EM18D-VP6X/S120



- závitové pouzdro M18 x 1
- nerez 1,4571
- těsnění z Vitonu
- stupeň krytí IP68 - IP69K
- teplotní rozsah do +120°C
- čelní kryt z PTFE
- odolný změnám klimatu
- odolnost vůči chladicím a mazacím prostředkům, řezným a brusným olejům
- vhodné pro potravinářský průmysl
- 4drát DC, 10...30 VDC
- přepínací kontakt, PNP výstup
- připojení kabelem

Typové označení	NI7-EM18D-VP6X/S120
Identifikační číslo	4632100
Jmenovitá spínací vzdálenostS_n	7 mm
Provedení	nevestavné
Zajištěná spínací vzdálenost	$\leq (0,81 \times S_n)$ mm
Faktor korekce	$S_{t37} = 1; A_I = 0,3; \text{nerez} = 0,7; M_s = 0,4$
Opakovatelnost	$\leq 2\%$ z rozsahu
Teplotní drift	10 %
	$\leq \pm 20\%, \geq +70\text{ °C}$
Hystereze	3...15 %
Okolní teplota	-25... +120°C
Napájecí napětí	10...30VDC
Zvlnění	$\leq 10\% U_{\text{sn}}$
DC jmenovitý provozní proud	$\leq 200\text{ mA}$
Proud výstupu	viz výkonová křivka
Proud naprázdno I_0	$\leq 15\text{ mA}$
Zbytkový proud	$\leq 0,1\text{ mA}$
Jmenovité izolační napětí	$\leq 0,5\text{ kV}$
Ochrana proti zkratu	ano/ taktovaná
Pokles napětí při I_0	$\leq 1,8\text{ V}$
Ochrana proti přerušení vodiče / přepólování	ano/ kompletní
Výstupní funkce	čtyřdrát, přepínací kontakt, PNP
Frekvence spínání	0.1 kHz
Pouzdro	závitová pouzdra, M18 x 1
Rozměry	103 mm
Materiál pouzdra	nerez ocel, V4A (1.4571)
Materiál aktivní plochy	plast, PTFE
Koncovka	plast, PTFE
Přípustný tlak na čelní kryt	$\leq 10\text{ bar}$
Utahovací moment upevňovací matice	25 Nm
Připojení	kabel
Kabel	3.7mm, PTFE, FEP, 2 m
Průřez kabelu	4 x 0.25 mm ²
Odolnost vůči vibracím	55 Hz (1 mm)
Odolnost proti rázům	30 g (11 ms)
Stupeň krytí	IP68 / IP69K
Indikace stavu výstupu	LED žlutá

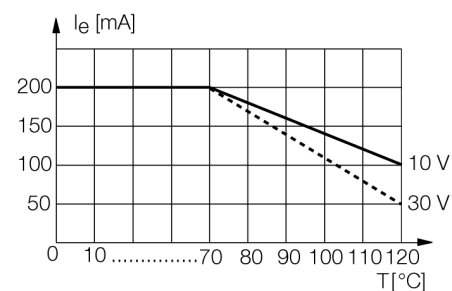
Schéma zapojení



Funkční princip

Pro aplikace v potravinářském průmyslu a strojírenství nabízí společnost Turck senzory, které jsou naprosto nepropustné a odolné vůči čisticím prostředkům, chladicím a mazacím kapalinám i řezným a brusným olejům. Indukční senzory TURCK pro extrémní okolní podmínky nejen splňují nároky stupně krytí IP68 a IP69K, ale dokonce je i předčí. Indukční senzory ve speciálním provedení lze nasadit při teplotách od -60°C až do +250°C.

Křivka snížení výkonu



**Indukční senzor
pro extrémní okolní podmínky do 120 °C
NI7-EM18D-VP6X/S120**

Vzdálenost D	3 x B
Vzdálenost W	3 x Sn
Vzdálenost T	3 x B
Vzdálenost S	1,5 x B
Vzdálenost G	6 x Sn
Vzdálenost N	2 x Sn

Průměr aktivní plochy B Ø 18 mm



**Indukční senzor
pro extrémní okolní podmínky do 120 °C
NI7-EM18D-VP6X/S120**

TURCK

Industrial
Automation

Příslušenství

Typové označení	Identifikační číslo		Rozměrový náčrtek
MW-18	6945004	Montážní úchytka pro závitová pouzdra; materiál: nerez A2 1.4301 (AISI 304)	