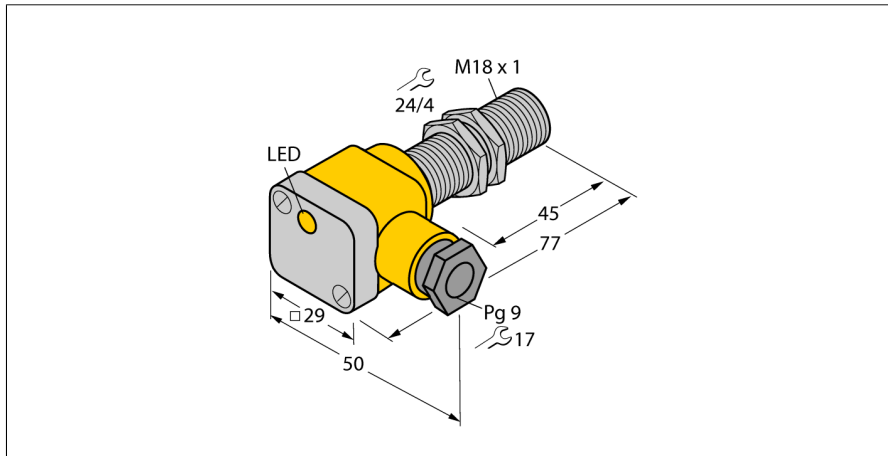


# sensor inductivo BI5-G18SK-AN6X

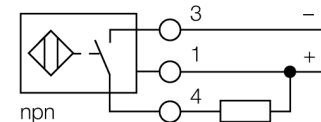
**TURCK**

Industrial  
Automation



- tubo roscado, M18 x 1
- latón cromado
- 3 hilos DC, 10...30 VDC
- contacto de cierre, salida npn
- caja de bornes

### Esquema de conexiones



### Principio de funcionamiento

Los sensores inductivos detectan sin desgaste ni contacto los objetos metálicos. Para ello utilizan un campo electromagnético alterno de alta frecuencia que interactúa con el objeto. En los sensores inductivos, este campo es generado por un circuito LC de resonancia con bobina de núcleo de ferrita.

Los sensores inductivos de construcción especial son adecuados para temperaturas de -60 hasta +250°C.

|  |  |
|--|--|
| <b>Designación de tipo</b>                       | BI5-G18SK-AN6X                                       |
| N° de identificación                             | 46421  |
| <b>Distancia de conmutación nominal Sn</b>       | 5 mm   |
| Condición para el montaje                        | enrasado   |
| Distancia de conmutación asegurada               | ≤ (0,81 x Sn) mm                                     |
| Factor de corrección                             | St37 = 1; Al = 0,3; acero inoxidable = 0,7; Ms = 0,4 |
| Precisión de repetición                          | ≤ 2 % v. f.  |
| Variación de temperatura                         | 10 %   |
| Histéresis                                       | 3...15 %   |
| Temperatura ambiente                             | -25... +70°C   |
| <b>Tensión de servicio</b>                       | 10...30 VDC  |
| Ondulación residual                              | ≤ 10 % U <sub>ss</sub>                               |
| Corriente DC nominal                             | ≤ 200 mA   |
| Corriente sin carga I <sub>0</sub>               | ≤ 15 mA  |
| Corriente residual                               | ≤ 0.1 mA   |
| Tensión nominal de aislamiento                   | ≤ 0.5 kV   |
| Protección cortocircuito                         | sí/ cíclica  |
| Fallo de la tensión en I <sub>0</sub>            | ≤ 1.8 V  |
| Protección ante corto-circuito/polaridad inversa | sí/ completa   |
| Función de salida                                | 3 hilos, contacto de cierre, NPN                     |
| Frecuencia de conmutación                        | 0.5 kHz  |
| <b>Modelo</b>                                    | tubo roscado, M18 x 1                                |
| Medidas  | 77 mm  |
| Material de la carcasa                           | metal, CuZn, cromado                                 |
| Material de la tapa de la caja de bornes         | plástico, Ultem                                      |
| Material de la caja de bornes                    | plástico, PA12-GF30                                  |
| Material de la cara activa                       | plástico, PA12-GF30                                  |
| par de apriete máx. de la tuerca de la carcasa   | 25 Nm  |
| Conexión   | caja de bornes                                       |
| Capacidad de fijación                            | ≤ 2.5 mm <sup>2</sup>                                |
| Diámetro externo del cable                       | 4.5...8mm  |
| Resistencia a la vibración                       | 55 Hz (1 mm)   |
| Resistencia al choque                            | 30 g (11 ms)   |
| Grado de protección                              | IP67   |
| MTTF   | 2283Años según SN 29500 (ed. 99) 40°C                |
| <b>Indicación estado de conmutación</b>          | LED amarillo   |
| Incluido en el equipamiento                      | atornilladura, 2 juntas de goma                      |

**sensor inductivo  
BI5-G18SK-AN6X**

|             |         |
|-------------|---------|
| Distancia D | 2 x B   |
| Distancia W | 3 x Sn  |
| Distancia T | 3 x B   |
| Distancia S | 1,5 x B |
| Distancia G | 6 x Sn  |

**Diámetro de la cara activa B**                       $\varnothing$  18 mm



**Accesorios**

| Modelo  | N° de identificación |   | Dibujo acotado |
|---------|----------------------|---|----------------|
| QM-18   | 6945102              | abrazadera de montaje rápido con tope, material: latón cromado rosca exterior M24 x 1,5. Nota: La distancia de conmutación del conmutador de proximidad puede reducirse por el uso de soportes de montaje rápido. |                |
| BST-18B | 6947214              | abrazadera de fijación para dispositivos de tubo roscado, con tope; material: PA6   |                |
| MW-18   | 6945004              | ángulo de fijación para dispositivos de tubo roscado; material: acero inoxidable A2 1.4301 AISI 304)  |                |
| BSS-18  | 6901320              | abrazadera de fijación para dispositivos de tubo liso y roscado; material: polipropileno  |                |