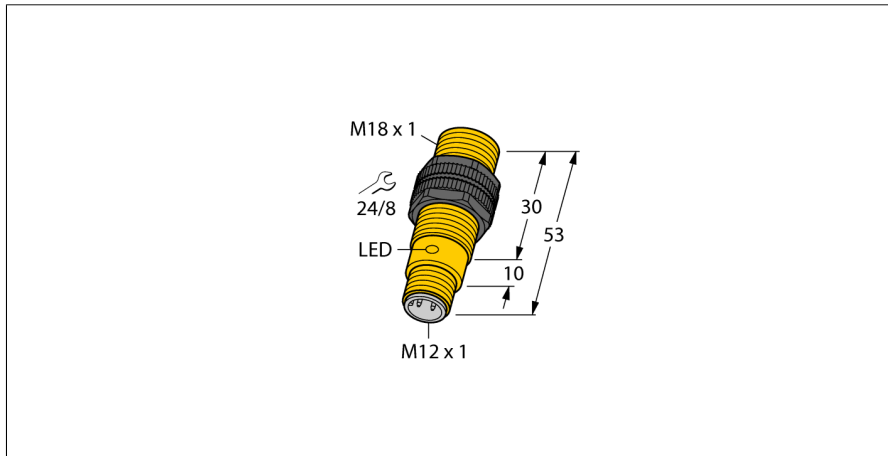


# sensor inductivo

## BI5-S18-AP6X-H1141

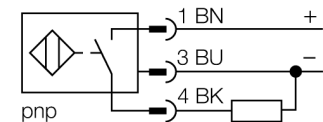
**TURCK**

Industrial  
Automation



- tubo roscado, M18 x 1
- plástico, PA12-GF30
- 3 hilos DC, 10...30 VDC
- contacto de cierre, salida PNP
- conector, M12 x 1

### Esquema de conexiones



### Principio de funcionamiento

Los sensores inductivos detectan sin desgaste ni contacto los objetos metálicos. Para ello utilizan un campo electromagnético alterno de alta frecuencia que interactúa con el objeto. En los sensores inductivos, este campo es generado por un circuito LC de resonancia con bobina de núcleo de ferrita.

Los sensores inductivos de construcción especial son adecuados para temperaturas de -60 hasta +250°C.

<b>Designación de tipo</b>	BI5-S18-AP6X-H1141
N° de identificación	46524
<b>Distancia de conmutación nominal Sn</b>	5 mm
Condición para el montaje	enrasado
Distancia de conmutación asegurada	≤ (0,81 x Sn) mm
Factor de corrección	St37 = 1; Al = 0,3; acero inoxidable = 0,7; Ms = 0,4
Precisión de repetición	≤ 2 % v. f.
Variación de temperatura	10 %
Histéresis	3...15 %
Temperatura ambiente	-25... +70°C
<b>Tensión de servicio</b>	10...30 VDC
Ondulación residual	≤ 10 % U <sub>ss</sub>
Corriente DC nominal	≤ 200 mA
Corriente sin carga I <sub>0</sub>	≤ 15 mA
Corriente residual	≤ 0.1 mA
Tensión nominal de aislamiento	≤ 0.5 kV
Protección cortocircuito	sí/ cíclica
Fallo de la tensión en I <sub>0</sub>	≤ 1.8 V
Protección ante corto-circuito/polaridad inversa	sí/ completa
Función de salida	3 hilos, contacto de cierre, PNP
Frecuencia de conmutación	1 kHz
<b>Modelo</b>	tubo roscado, M18 x 1
Medidas	53 mm
Material de la carcasa	plástico, PA12-GF30
Material de la cara activa	plástico, PA12-GF30
par de apriete máx. de la tuerca de la carcasa	2 Nm
Conexión	conector, M12 x 1
Resistencia a la vibración	55 Hz (1 mm)
Resistencia al choque	30 g (11 ms)
Grado de protección	IP67
MTTF	2283Años según SN 29500 (ed. 99) 40°C
<b>Indicación estado de conmutación</b>	LED amarillo

**sensor inductivo**  
**BI5-S18-AP6X-H1141**

Distancia D	2 x B
Distancia W	3 x Sn
Distancia T	3 x B
Distancia S	1,5 x B
Distancia G	6 x Sn

**Diámetro de la cara activa B**                       $\varnothing$  18 mm

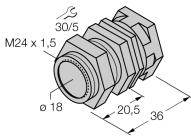
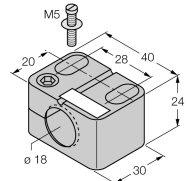
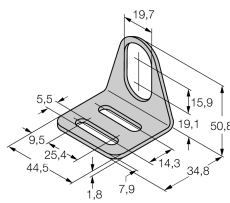
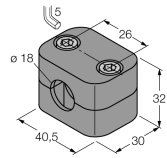


**sensor inductivo**  
**BI5-S18-AP6X-H1141**

**TURCK**

Industrial  
Automation

**Accesorios**

Modelo	N° de identificación		Dibujo acotado
QM-18	6945102	abrazadera de montaje rápido con tope, material: latón cromado rosca exterior M24 x 1,5. Nota: La distancia de conmutación del conmutador de proximidad puede reducirse por el uso de soportes de montaje rápido.	
BST-18B	6947214	abrazadera de fijación para dispositivos de tubo roscado, con tope; material: PA6	
MW-18	6945004	ángulo de fijación para dispositivos de tubo roscado; material: acero inoxidable A2 1.4301 AISI 304)	
BSS-18	6901320	abrazadera de fijación para dispositivos de tubo liso y roscado; material: polipropileno	

**Accesorios de cableado**

Modelo	N° de identificación		Dibujo acotado
RKC4T-2/TEL	6625010	Cable de conexión, conector hembra M12, recto, 3 polos, longitud de cable: 2m, material de la funda: PVC, negro; homologación cULus; disponibles otras longitudes de cable y variantes, véase <a href="http://www.turck.com">www.turck.com</a>	