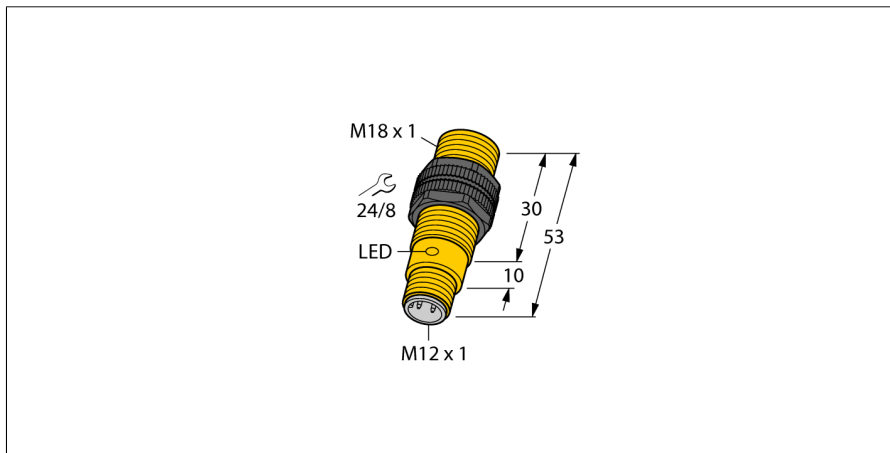


# Indukční senzor NI8-S18-AP6X-H1141

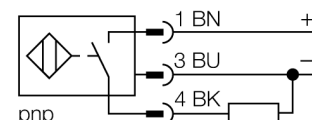
**TURCK**

Industrial  
Automation



- závitové pouzdro M18 x 1
- plast PA12-GF30
- 3drát DC, 10...30 VDC
- spínací PNP výstup
- konektor M12x1

### Schéma zapojení



### Funkční princip

Indukční senzory detekují bezdotykově a bez opotřebení kovové objekty. Pracují na principu vysokofrekvenčního elektromagnetického střídavého pole, které je identifikovaným objektem zatlumováno. U indukčních senzorů je toto pole vytvářeno jedním LC-rezonančním obvodem s jednou cívkou s feritovým jádrem. Indukční senzory ve speciálním provedení lze nasadit při teplotách od -60°C až do +250°C.

|   |  |
|---|--|
| <b>Typové označení</b>                              | NI8-S18-AP6X-H1141                               |
| Identifikační číslo                                 | 46526  |
| <b>Jmenovitá spínací vzdálenost<math>S_n</math></b> | 8 mm   |
| Provedení   | nevestavné                                       |
| Zajištěná spínací vzdálenost                        | $\leq (0,81 \times S_n)$ mm                      |
| Faktor korekce                                      | $S_{t37} = 1; A_I = 0,3; nerez = 0,7; M_s = 0,4$ |
| Opakovatelnost                                      | $\leq 2\%$ z rozsahu                             |
| Teplotní drift                                      | 10 %   |
| Hystereze   | 3...15 %   |
| Okolní teplota                                      | -25... +70°C                                     |
| <b>Napájecí napětí</b>                              | 10...30VDC                                       |
| Zvlnění   | $\leq 10\% U_{ss}$                               |
| DC jmenovitý provozní proud                         | $\leq 200$ mA                                    |
| Proud naprázdno $I_0$                               | $\leq 15$ mA                                     |
| Zbytkový proud                                      | $\leq 0,1$ mA                                    |
| Jmenovité izolační napětí                           | $\leq 0,5$ kV                                    |
| Ochrana proti zkratu                                | ano/ taktovaná                                   |
| Pokles napětí při $I_0$                             | $\leq 1,8$ V                                     |
| Ochrana proti přerušení vodiče / přepólování        | ano/ kompletní                                   |
| Výstupní funkce                                     | třídrát, spínací kontakt, PNP                    |
| Frekvence spínání                                   | 0,5 kHz  |
| <b>Pouzdro</b>                                      | závitová pouzdra, M18 x 1                        |
| Rozměry   | 53 mm  |
| Materiál pouzdra                                    | plast, PA12-GF30                                 |
| Materiál aktivní plochy                             | plast, PA12-GF30                                 |
| Utahovací moment upevňovací matice                  | 2 Nm   |
| Připojení   | konektor, M12 x 1                                |
| Odolnost vůči vibracím                              | 55 Hz (1 mm)                                     |
| Odolnost proti rázům                                | 30 g (11 ms)                                     |
| Stupeň krytí  | IP67   |
| MTTF  | 2283Roky dle SN 29500 (Ed. 99) 40°C              |
| <b>Indikace stavu výstupu</b>                       | LED žlutá  |

# Indukční senzor NI8-S18-AP6X-H1141

**TURCK**

Industrial  
Automation

---

|              |         |
|--------------|---------|
| Vzdálenost D | 3 x B   |
| Vzdálenost W | 3 x Sn  |
| Vzdálenost T | 3 x B   |
| Vzdálenost S | 1,5 x B |
| Vzdálenost G | 6 x Sn  |
| Vzdálenost N | 2 x Sn  |

---

Průměr aktivní plochy B                    Ø 18 mm



# Indukční senzor NI8-S18-AP6X-H1141

**TURCK**

Industrial  
Automation

## Příslušenství

| Typové označení | Identifikační číslo |  | Rozměrový náčrtek |
|-----------------|---------------------|--|-------------------|
| QM-18           | 6945102             | Montážní úchytka s pevným dorazem; materiál: chromovaná mosaz vnější závit M24x1,5, upozornění: spínací vzdálenost senzoru může být při použití montážní úchytky snížena |                   |
| BST-18B         | 6947214             | Montážní úchytka s pevným dorazem pro závitová pouzdra; materiál: PA6  |                   |
| MW-18           | 6945004             | Montážní úchytka pro závitová pouzdra; materiál: nerez A2 1.4301 (AISI 304)  |                   |
| BSS-18          | 6901320             | Montážní úchytka pro válcová a závitová pouzdra; materiál: polypropylen  |                   |

## Wiring accessories

| Typové označení | Identifikační číslo |  | Rozměrový náčrtek |
|-----------------|---------------------|--|-------------------|
| RKC4T-2/TEL     | 6625010             | Připojovací kabel, zásuvka M12 přímá 3pinová, délka kabelu: 2 m, materiál kabelu: černé PVC; cULus certifikát; k dispozici i jiné délky kabelu a provedení, viz <a href="http://www.turck.cz">www.turck.cz</a> |                   |