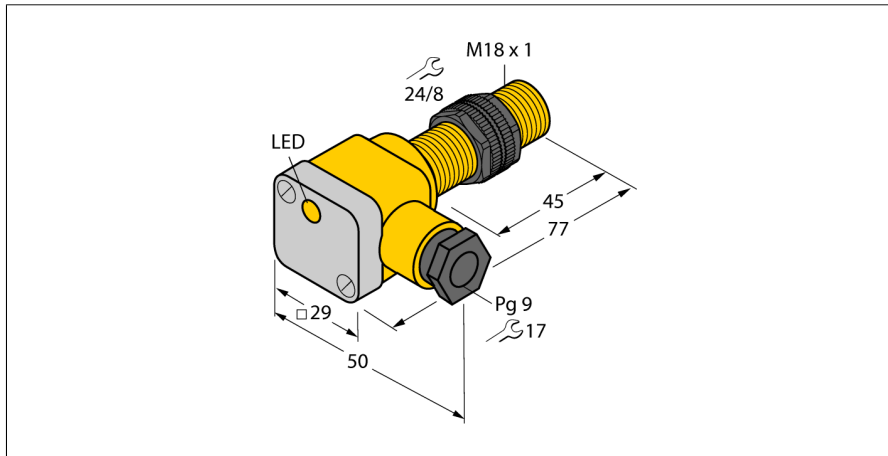


Inductieve sensor NI10-P18SK-AP6X

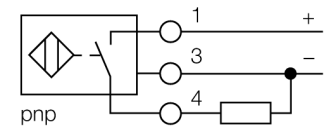
TURCK

Industrial
Automation



- schroefdraad, M18 x 1
- kunststof, PA12-GF30
- DC 3-draads, 10...30 VDC
- N.O., PNP-uitgang
- aansluitklemmenruimte

Aansluitschema



Functieprincipe

Inductieve sensoren detecteren contactloos en slijtagevrij metalen voorwerpen. Hiervoor gebruiken zij een hoogfrequent elektromagnetisch wisselveld, dat met het te detecteren voorwerp in wisselwerking treedt. Bij inductieve sensoren wordt dit veld door een LC-resonantiekering met een ferrietkern-spoel opgewekt.

Inductieve sensoren in een speciale uitvoering kunnen ingezet worden bij temperaturen vanaf -60°C of tot max. +250°C.

Type	NI10-P18SK-AP6X
Ident no.	46567
Nominale schakelafstand Sn	10 mm
Inbouwvoorwaarde	niet-bondig
Veilige schakelafstand	$\leq (0,81 \times S_n)$ mm
Correctiefactoren	St37 = 1; Al = 0,3; roestvast staal = 0,7; Ms = 0,4
Herhalingsnauwkeurigheid	$\leq 2\%$ van eindwaarde
Temperatuurdrift	10 %
Hysteresis	3...15 %
Omgevingstemperatuur	-25...+70 °C
Bedrijfsspanning U_s	10...30 VDC
Restriempspanning	$\leq 10\% U_{s}$
DC nominale bedrijfsstroom	≤ 200 mA
Eigen stroomopname I _o	≤ 15 mA
Reststroom	≤ 0.1 mA
Nominale isolatiespanning	≤ 0.5 kV
Kortsluitbeveiliging	ja/ pulserend
Spanningsverlies bij I _e	≤ 1.8 V
Draadbreukbeveiliging / Omhoogbeveiliging	ja/ volledig
Uitgangsfunctie	3-draads, N.O.-contact, PNP
Schakelfrequentie	0.5 kHz
Bouwvorm	schroefdraad, M18 x 1
Afmetingen	77 mm
Materiaal behuizing	kunststof, PA12-GF30
Materiaal deksel aansluitklemmenruimte	kunststof, Ultem
Materiaal behuizing aansluitklemmenruimte	kunststof, PA12-GF30
Materiaal actief vlak	kunststof, PA12-GF30
max. aandraaimoment behuizingsmoer	2 Nm
Aansluiting	aansluitklemmenruimte
Klemvermogen	≤ 2.5 mm ²
Buitendiameter kabel	4.5...8 mm
Vibratiebestendigheid	55 Hz (1 mm)
Schokbestendigheid	30 g (11 ms)
Beschermingsgraad	IP67
MTTF	2283Jaren volgens SN 29500 (Ed. 99) 40°C
Schakeltoestandsindicatie	LEDgeel
Meegeleverd	schroefbevestiging; 2x rubberafdichting

Inductieve sensor NI10-P18SK-AP6X

TURCK

Industrial
Automation

Afstand D	3 x B
Afstand W	3 x Sn
Afstand T	3 x B
Afstand S	1,5 x B
Afstand G	6 x Sn
Afstand N	2 x Sn

Diameter van het actief vlak B \varnothing 18 mm



Toebehoren

Type	Ident no.		Afmetingen
QM-18	6945102	bevestigingsbeugel voor snelle montage met vaste aanslag; materiaal: messing verchroomd externe schroefdraad M24 x 1,5. Opgelet: De schakelafstand van de naderingsschakelaars kan door het gebruik van bevestigingsbeugels voor snelle montage verkleinen.	
BST-18B	6947214	bevestigingsbeugel voor apparaten met schroefdraad, met vaste aanslag; materiaal: PA6	
MW-18	6945004	bevestigingsbeugel voor apparaten met schroefdraad; materiaal: roestvast staal A2 1.4301 (AISI 304)	
BSS-18	6901320	bevestigingsbeugel voor apparaten met schroefdraad en gladde behuizing; materiaal: polypropyleen	