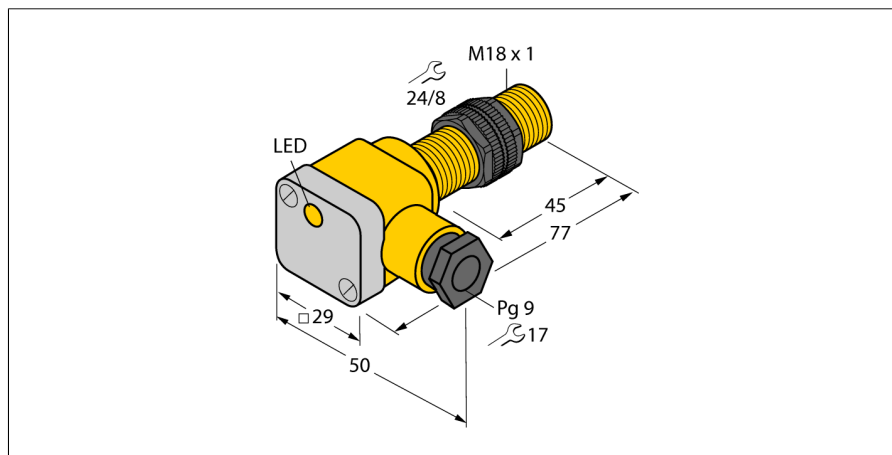


# Czujnik indukcyjny NI10-P18SK-AP6X

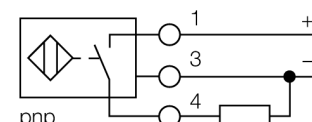
**TURCK**

Industrial  
Automation



- gwintowany cylinder M18x1
- tworzywo sztuczne PA12-GF30
- 3-przewodowy DC, 10...30 VDC
- wyjście PNP NO
- terminal zaciskowy

## Schemat podłączenia



## Zasada działania

Czujniki indukcyjne wykrywają bezkontaktowo obiekty metalowe. Zasada ich działania oparta jest na interakcji związanej z wejściem obiektu w zmienne pole elektromagnetyczne o wysokiej częstotliwości. Czujniki indukcyjne generują to pole, dzięki obwodowi RLC z rdzeniem ferrytowym.

W ofercie znajdują się wersje specjalne dla temperatur od -60 °C aż do +250 °C.

<b>Typ</b>	NI10-P18SK-AP6X
Nr kat.	46567
<b>Nominalny zasięg detekcji</b> Sn	10 mm
Warunki montażowe	niewierchmierzny
Gwarantowany zasięg detekcji	≤ (0,81 × Sn) mm
Współczynniki korekcji	St37 = 1; Al = 0,3; stal nierdzewna = 0,7; Ms = 0,4
Powtarzalność	≤ 2 % pełnej skali
Dryft temperaturowy	10 %
Histeresa	3...15 %
Temperatura pracy	-25...+70 °C
<b>Napięcie zasilania</b>	10...30VDC
Tętnienia szczytkowe	≤ 10 % U <sub>ss</sub>
Nominalny prąd zasilania DC	≤ 200 mA
Prąd bez obciążenia I <sub>0</sub>	≤ 15 mA
Prąd szczytkowy	≤ 0.1 mA
Napięcie znamionowe izolacji	≤ 0.5 kV
Zabezpieczenie przed zwarcieniem	tak/ cykliczne
Spadek napięcia przy I <sub>0</sub>	≤ 1.8 V
Ochrona przed przerwą w obwodzie/odwrotną polaryzacją	tak/ całkowita
Funkcja wyjścia	3-przewodowy, styk NO, PNP
Częstotliwość przełączania	0.5 kHz
<b>Wykonanie</b>	gwintowany cylinder, M18 x 1
Wymiary	77 mm
Materiał obudowy	tworzywo sztuczne, PA
Materiał osłony terminala zaciskowego	tworzywo sztuczne, Ultem
Materiał obudowy terminala zaciskowego	tworzywo sztuczne, tworzywo sztuczne PA12-GF20
Materiał powierzchni aktywnej	tworzywo sztuczne, PA
Maks. moment dokręcający nakrętki obudowy	2 Nm
Podłączenie	Terminal zaciskowy
Maks. średnica przewodu	≤ 2.5 mm <sup>2</sup>
Zewnętrzna średnica przewodu	4.5...8mm
Odporność na wibracje	55 Hz (1 mm)
Odporność na uderzenia	30 g (11 ms)
Stopień ochrony	IP67
MTTF	2283lat zgodnie z SN 29500 (Ed. 99) 40 °C
<b>Wskaźnik stanu przełączenia</b>	LED żółty
W zestawie	dławik kablowy; 2 uszczelki z tworzywa sztucznego

# Czujnik indukcyjny NI10-P18SK-AP6X

**TURCK**

Industrial  
Automation

---

Dystans D	3 x B
Dystans W	3 x Sn
Dystans T	3 x B
Dystans S	1,5 x B
Dystans G	6 x Sn
Dystans N	2 x Sn

---

Średnica powierzchni aktywnej B                    Ø 18 mm



**Akcesoria montażowe**

Typ	Nr kat.		Rysunek wymiarowy
QM-18	6945102	element montażowy szybkiej instalacji z wymuszoną pozycją czujnika; materiał: chromowany mosiądz; gwint męski M24 x 1.5. Uwaga: Zakres detekcji czujników zbliżeniowych może zostać zredukowany, gdy stosowane są elementy montażowe szybkiej instalacji.	
BST-18B	6947214	Klamra montażowa z blokadą dla obudów cylindrycznych, gwintowanych; materiał: PA6	
MW-18	6945004	Uchwyt montażowy dla obudów cylindrycznych, gwintowanych; materiał: Stal nierdzewna A2 1.4301 (AISI 304)	
BSS-18	6901320	Uchwyt montażowy dla obudów cylindrycznych, gładkich i gwintowanych; materiał: Polipropylen	