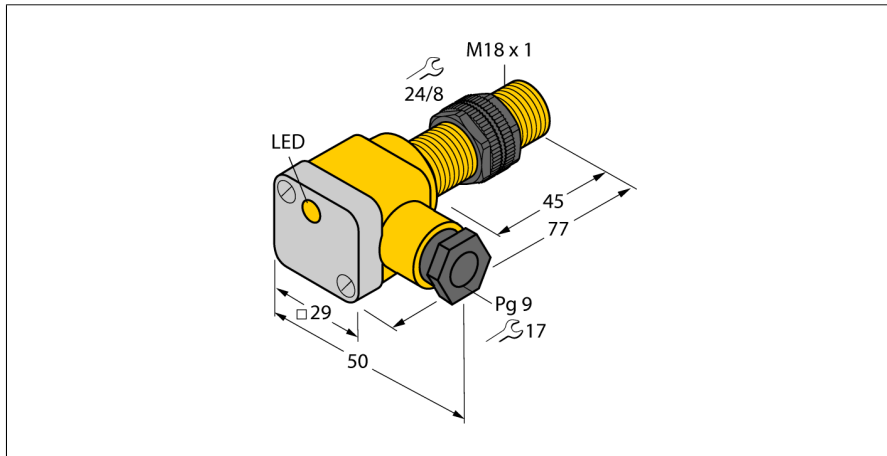


# Induktiver Sensor NI10-P18SK-AN6X

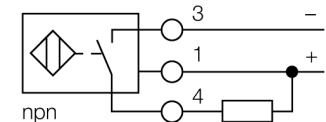
**TURCK**

Industrielle  
Automation



- Gewinderohr, M18 x 1
- Kunststoff, PA12-GF30
- DC 3-Draht, 10...30 VDC
- Schließer, NPN-Ausgang
- Klemmenraum

## Anschlussbild



## Funktionsprinzip

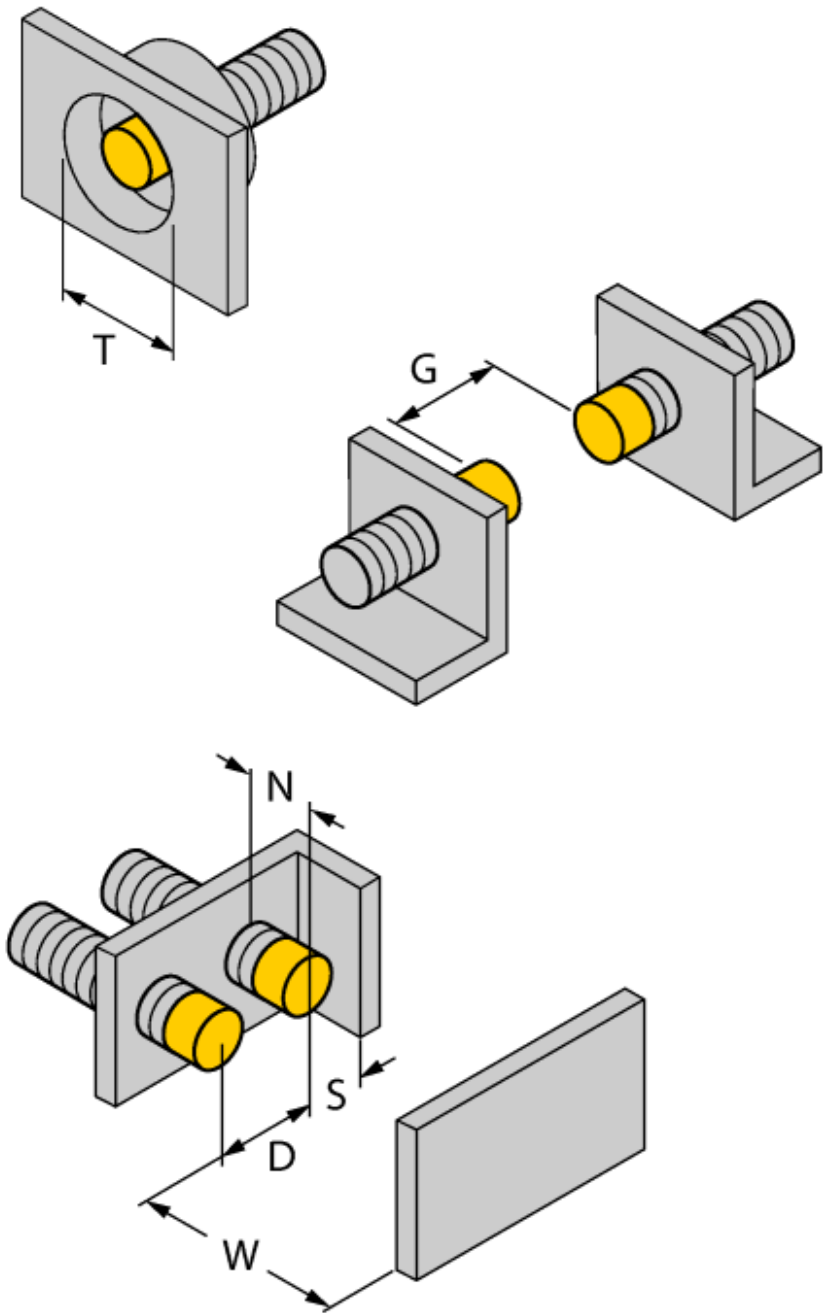
Induktive Sensoren erfassen berührungslos und verschleißfrei metallische Objekte. Dazu benutzen sie ein hochfrequentes elektromagnetisches Wechselfeld, das mit dem Erfassungsobjekt in Wechselwirkung tritt. Bei induktiven Sensoren wird dieses Feld von einem LC-Resonanzkreis mit einer Ferritkern-Spule erzeugt.

Induktive Sensoren lassen sich als Spezialausführungen bei Temperaturen ab  $-60^{\circ}\text{C}$  oder bis zu  $+250^{\circ}\text{C}$  einsetzen.

<b>Typenbezeichnung</b>	NI10-P18SK-AN6X
Ident-Nr.	46568
<b>Bemessungsschaltabstand Sn</b>	10 mm
Einbaubedingung	nicht bündig
Gesicherter Schaltabstand	$\leq (0,81 \times S_n)$ mm
Korrekturfaktoren	St37 = 1; Al = 0,3; Edelstahl = 0,7; Ms = 0,4
Wiederholgenauigkeit	$\leq 2\%$ v.E
Temperaturdrift	10 %
Hysterese	3...15 %
Umgebungstemperatur	$-25...+70^{\circ}\text{C}$
<b>Betriebsspannung</b>	10... 30 VDC
Restwelligkeit	$\leq 10\%$ $U_{ss}$
DC Bemessungsbetriebsstrom	$\leq 200$ mA
Leerlaufstrom $I_0$	$\leq 15$ mA
Reststrom	$\leq 0,1$ mA
Bemessungsisolationsspannung	$\leq 0,5$ kV
Kurzschlusschutz	ja/ taktend
Spannungsfall bei $I_0$	$\leq 1,8$ V
Drahtbruchsicherheit / Verpolungsschutz	ja/ vollständig
Ausgangsfunktion	Dreidraht, Schließer, NPN
Schaltfrequenz	0,5 kHz
<b>Bauform</b>	Gewinderohr, M18 x 1
Abmessungen	77 mm
Gehäusewerkstoff	Kunststoff, PA12-GF30
Material Klemmenraumabdeckung	Kunststoff, Ultem
Material Klemmenraumgehäuse	Kunststoff, PA12-GF30
Material aktive Fläche	Kunststoff, PA12-GF30
max. Anziehdrehmoment Gehäusemutter	2 Nm
Anschluss	Klemmenraum
Klemmvermögen	$\leq 2,5$ mm <sup>2</sup>
Aussendurchmesser Kabel	4,5...8mm
Vibrationsfestigkeit	55 Hz (1 mm)
Schockfestigkeit	30 g (11 ms)
Schutzart	IP67
MTTF	2283 Jahre nach SN 29500 (Ed. 99) $40^{\circ}\text{C}$
<b>Schaltzustandsanzeige</b>	LED, gelb
Im Lieferumfang enthalten	Verschraubung; 2x Gummidichtung

**Induktiver Sensor  
NI10-P18SK-AN6X**

Abstand D	3 x B
Abstand W	3 x Sn
Abstand T	3 x B
Abstand S	1,5 x B
Abstand G	6 x Sn
Abstand N	2 x Sn
Durchmesser der aktiven Fläche B	Ø 18 mm



Zubehör

Typ	Ident-Nr.		Maßbild
QM-18	6945102	Schnellmontagehalterung mit Festanschlag; Werkstoff: Messing verchromt. Außengewinde M24 x 1,5. Hinweis: Der Schaltabstand der Näherungsschalter kann sich durch Verwendung von Schnellmontagehalterungen verringern.	
BST-18B	6947214	Befestigungsschelle für Gewinderohrgeräte, mit Festanschlag; Werkstoff: PA6	
MW-18	6945004	Befestigungswinkel für Gewinderohrgeräte; Werkstoff: Edelstahl A2 1.4301 AISI 304)	
BSS-18	6901320	Befestigungsschelle für Glatt -und Gewinderohrgeräte; Werkstoff: Polypropylen	