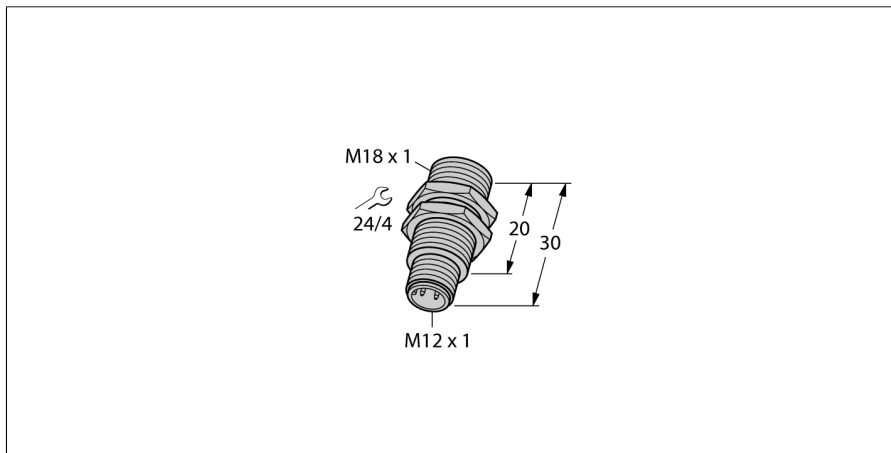


# Индуктивный датчик BI5-G18KK-AP6-H1141

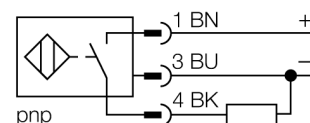
**TURCK**

Industrial  
Automation



- цилиндр с резьбой, M18x1
- короткая версия
- Хромированная латунь
- 3-проводн. DC, 10... 30 В DC
- нормально открытый, рnp-выход
- разъем M12 x 1

### Схема подключения



### Принцип действия

Индуктивные датчики обнаруживают металлические объекты без контакта и без износа. Для этого используется высокочастотное электромагнитное AC поле взаимодействующее с мишенью. Индуктивные датчики генерируют данное поле с помощью RLC цепи с ферритовой катушкой.

Мы предлагаем специализированные версии для температур от -60 °C до +250 °C.

<b>Тип</b>	BI5-G18KK-AP6-H1141
<b>Идент. №</b>	4670410
<b>Номинальное рабочее расстояние <math>S_n</math></b>	5 мм
Условия монтажа	заподлицо
Гарантированный диапазон чувствительности	$\leq (0,81 \times S_n)$ мм
Корректировочные коэффициенты	St37 = 1; Al = 0.3; нерж. сталь = 0.7; Ms = 0.4
Повторяемость	$\leq 2\%$ полн. шкалы
Температурный дрейф	10 %
Гистерезис	3...15 %
Температура окружающей среды	-25...+70 °C
<b>Рабочее напряжение</b>	10...30В =
Остаточная пульсация	$\leq 10\% U_{ss}$
Номинальный постоянный рабочий ток	$\leq 200$ мА
Ток холостого хода $I_0$	$\leq 15$ мА
Остаточный ток	$\leq 0.1$ мА
Номинальное напряжение на изоляции	$\leq 0.5$ кВ
Защита от короткого замыкания	да/ циклич.
Падение напряжения при $I_0$	$\leq 1.8$ В
Защита от обрыва провода/ обратной полярности	yes/ полн.
Выходная функция	3-проводн., Н.О., PNP
Частота переключения	0.5 кГц
<b>Конструкция</b>	цилиндр с резьбой, M18 x 1
Размеры	30 мм
Материал корпуса	Металл, CuZn, хромирован.
Материал активной поверхности	пластмасса, PA
Макс. момент затяжки гайки	25 Нм
Соединение	разъем, M12 x 1
Вибростойкость	55 Гц (1 мм)
Ударопрочность	30 г (11 мс)
Класс защиты	IP67
MTTF	2283лет в соответствии с SN 29500-(Изд. 99) 40 °C

# Индуктивный датчик BI5-G18KK-AP6-H1141

**TURCK**

Industrial  
Automation

Расстояние D	2 x B
Расстояние W	3 x Sn
Расстояние T	3 x B
Расстояние S	1.5 x B
Расстояние G	6 x Sn

Диаметр активной области B                     $\varnothing$  18 мм



# Индуктивный датчик BI5-G18KK-AP6-H1141

**TURCK**

Industrial  
Automation

## Аксессуары

Наименование	Идент. №		Чертеж с размерами
QM-18	6945102	Зажим-фиксатор для быстрой установки; материал: хромированная латунь, внешняя резьба M24 x 1.5. Обратите внимание: Расстояние срабатывания датчиков приближения может сокращаться при использовании зажимов для быстрого монтажа.	
BST-18B	6947214	Зажим для резьбовых приборов, с жесткой фиксацией; материал: ПА6	
MW-18	6945004	Кронштейн для резьбовых приборов; материал: Нерж. сталь A2 1.4301 (AISI 304)	
BSS-18	6901320	Кронштейн для гладких и резьбовых цилиндрических приборов; материал: Полипропилен	

## Установочная арматура

Наименование	Идент. №		Чертеж с размерами
RKC4T-2/TEL	6625010	Кабельный соединитель, розетка M12, прямая, 3-конт., длина кабеля: 2 м, материал оболочки: ПВХ, черн.; сертификат cULus; возможны другие длины и материалы кабеля см. <a href="http://www.turck.com">www.turck.com</a>	