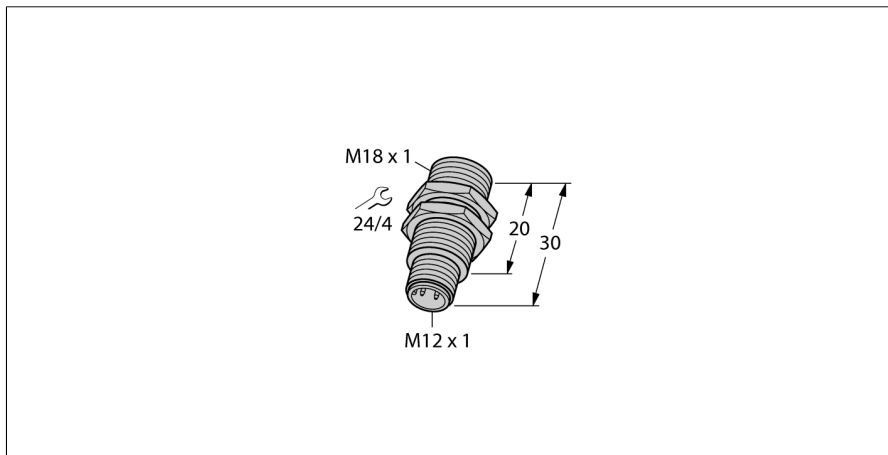


sensor inductivo
BI5-G18KK-AP6-H1141

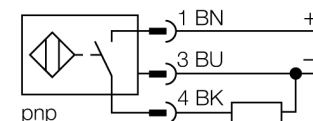
TURCK

Industrial
Automation



- tubo roscado; M18 x 1
- versión corta
- latón cromado
- 3 hilos DC, 10...30 VDC
- contacto de cierre, salida PNP
- conector, M12 x 1

Esquema de conexiones



Principio de funcionamiento

Los sensores inductivos detectan sin desgaste ni contacto los objetos metálicos. Para ello utilizan un campo electromagnético alterno de alta frecuencia que interactúa con el objeto. En los sensores inductivos, este campo es generado por un circuito LC de resonancia con bobina de núcleo de ferrita.

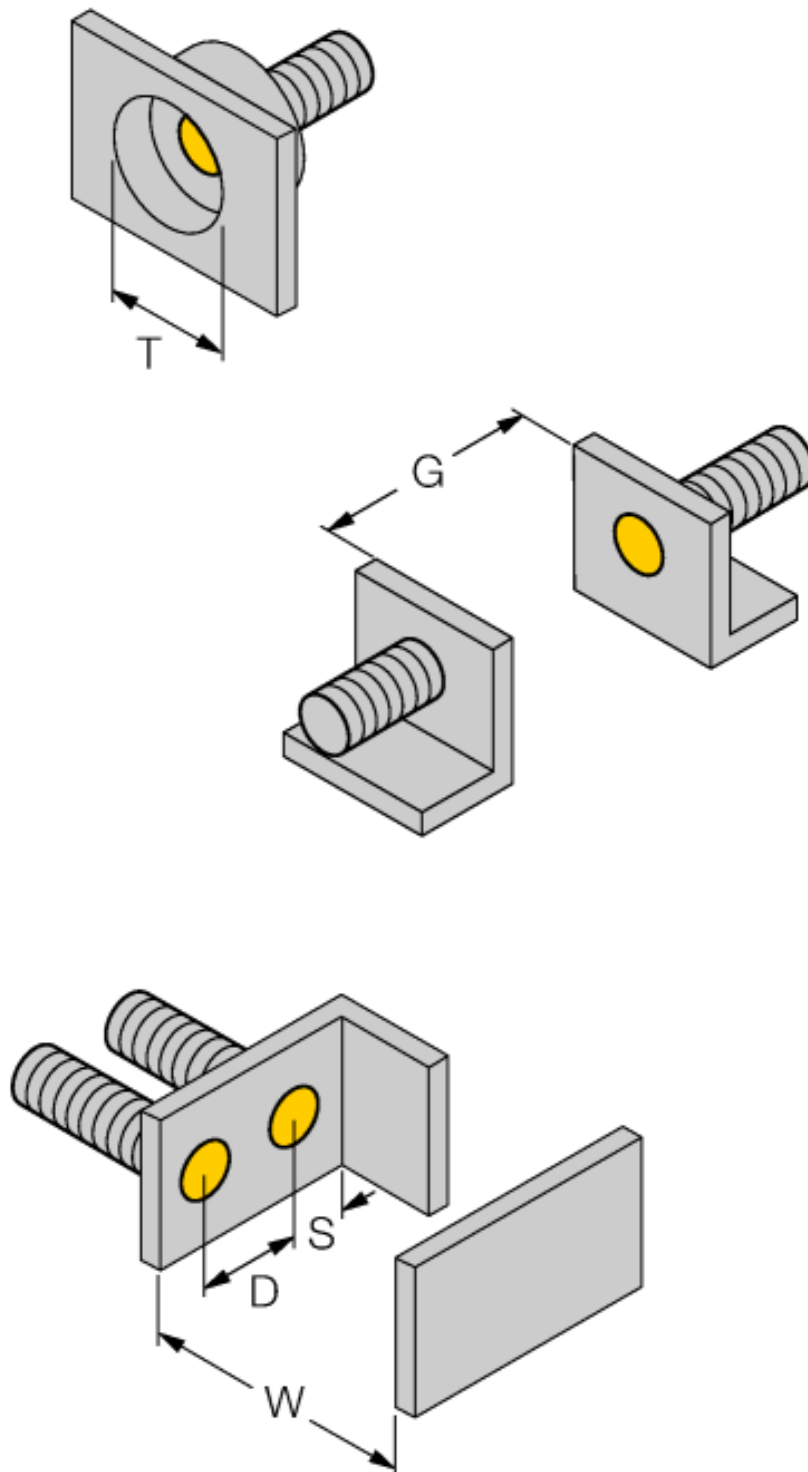
Los sensores inductivos de construcción especial son adecuados para temperaturas de -60 hasta +250°C.

Designación de tipo	BI5-G18KK-AP6-H1141
Nº de identificación	4670410
Distancia de conmutación nominal Sn	5 mm
Condición para el montaje	enrasado
Distancia de conmutación asegurada	≤ (0,81 x Sn) mm
Factor de corrección	St37 = 1; Al = 0,3; acero inoxidable = 0,7; Ms = 0,4
Precisión de repetición	≤ 2 % v. f.
Variación de temperatura	10 %
Histéresis	3...15 %
Temperatura ambiente	-25... +70°C
Tensión de servicio	10...30 VDC
Ondulación residual	≤ 10 % U _{ss}
Corriente DC nominal	≤ 200 mA
Corriente sin carga I ₀	≤ 15 mA
Corriente residual	≤ 0.1 mA
Tensión nominal de aislamiento	≤ 0.5 kV
Protección cortocircuito	sí/ cíclica
Fallo de la tensión en I ₀	≤ 1.8 V
Protección ante corto-circuito/polaridad inversa	sí/ completa
Función de salida	3 hilos, contacto de cierre, PNP
Frecuencia de conmutación	0.5 kHz
Modelo	tubo roscado, M18 x 1
Medidas	30 mm
Material de la carcasa	metal, CuZn, cromado
Material de la cara activa	plástico, PA12-GF30
par de apriete máx. de la tuerca de la carcasa	25 Nm
Conexión	conector, M12 x 1
Resistencia a la vibración	55 Hz (1 mm)
Resistencia al choque	30 g (11 ms)
Grado de protección	IP67
MTTF	2283Años según SN 29500 (ed. 99) 40°C

sensor inductivo
BI5-G18KK-AP6-H1141

Distancia D	2 x B
Distancia W	3 x Sn
Distancia T	3 x B
Distancia S	1,5 x B
Distancia G	6 x Sn

Diámetro de la cara activa B \varnothing 18 mm

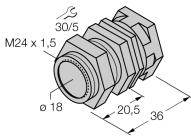
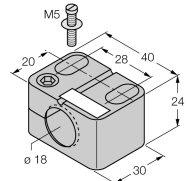
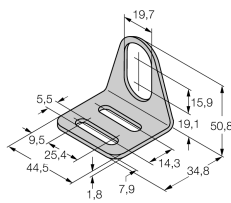
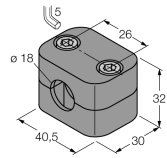


sensor inductivo
BI5-G18KK-AP6-H1141

TURCK

Industrial
Automation

Accesorios

Modelo	N° de identificación		Dibujo acotado
QM-18	6945102	abrazadera de montaje rápido con tope, material: latón cromado rosca exterior M24 x 1,5. Nota: La distancia de conmutación del conmutador de proximidad puede reducirse por el uso de soportes de montaje rápido.	
BST-18B	6947214	abrazadera de fijación para dispositivos de tubo roscado, con tope; material: PA6	
MW-18	6945004	ángulo de fijación para dispositivos de tubo roscado; material: acero inoxidable A2 1.4301 AISI 304)	
BSS-18	6901320	abrazadera de fijación para dispositivos de tubo liso y roscado; material: polipropileno	

Accesorios de cableado

Modelo	N° de identificación		Dibujo acotado
RKC4T-2/TEL	6625010	Cable de conexión, conector hembra M12, recto, 3 polos, longitud de cable: 2m, material de la funda: PVC, negro; homologación cULus; disponibles otras longitudes de cable y variantes, véase www.turck.com	