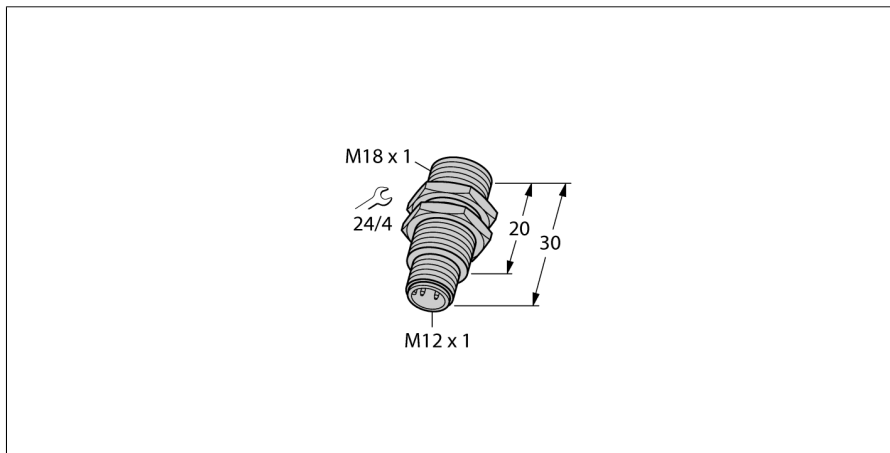


Indukční senzor BI5-G18KK-AP6-H1141

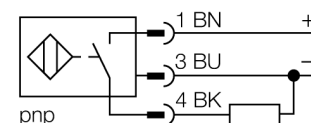
TURCK

Industrial
Automation



- závitové pouzdro M18x1
- krátké provedení
- chromovaná mosaz
- 3drát DC, 10...30 VDC
- spínací PNP výstup
- konektor M12x1

Schéma zapojení



Funkční princip

Indukční senzory detekují bezdotykově a bez opotřebením kovové objekty. Pracují na principu vysokofrekvenčního elektromagnetického střídavého pole, které je identifikovaným objektem zatlumováno. U indukčních senzorů je toto pole vytvářeno jedním LC-rezonančním obvodem s jednou cívku s feritovým jádrem. Indukční senzory ve speciálním provedení lze nasadit při teplotách od -60°C až do +250°C.

Typové označení	BI5-G18KK-AP6-H1141
Identifikační číslo	4670410
Jmenovitá spínací vzdálenostS_n	5 mm
Provedení	vestavné
Zajištěná spínací vzdálenost	$\leq (0,81 \times S_n)$ mm
Faktor korekce	$S_{t37} = 1; A_I = 0,3; nerez = 0,7; M_s = 0,4$
Opakovatelnost	$\leq 2\%$ z rozsahu
Teplotní drift	10 %
Hystereze	3...15 %
Okolní teplota	-25... +70°C
Napájecí napětí	10...30VDC
Zvlnění	$\leq 10\% U_{ss}$
DC jmenovitý provozní proud	≤ 200 mA
Proud naprázdno I_0	≤ 15 mA
Zbytkový proud	$\leq 0,1$ mA
Jmenovité izolační napětí	$\leq 0,5$ kV
Ochrana proti zkratu	ano/ taktovaná
Pokles napětí při I_0	$\leq 1,8$ V
Ochrana proti přerušení vodiče / přepólování	ano/ kompletní
Výstupní funkce	třídrát, spínací kontakt, PNP
Frekvence spínání	0,5 kHz
Pouzdro	závitová pouzdra, M18 x 1
Rozměry	30 mm
Materiál pouzdra	kov, CuZn, chromovaný
Materiál aktivní plochy	plast, PA12-GF30
Utahovací moment upevňovací matice	25 Nm
Připojení	konektor, M12 x 1
Odolnost vůči vibracím	55 Hz (1 mm)
Odolnost proti rázům	30 g (11 ms)
Stupeň krytí	IP67
MTTF	2283Roky dle SN 29500 (Ed. 99) 40°C

Indukční senzor BI5-G18KK-AP6-H1141

TURCK

Industrial
Automation

Příslušenství

Typové označení	Identifikační číslo		Rozměrový náčrtek
QM-18	6945102	Montážní úchytka s pevným dorazem; materiál: chromovaná mosaz vnější závit M24x1,5, upozornění: spínací vzdálenost senzoru může být při použití montážní úchytky snížena	
BST-18B	6947214	Montážní úchytka s pevným dorazem pro závitová pouzdra; materiál: PA6	
MW-18	6945004	Montážní úchytka pro závitová pouzdra; materiál: nerez A2 1.4301 (AISI 304)	
BSS-18	6901320	Montážní úchytka pro válcová a závitová pouzdra; materiál: polypropylen	

Wiring accessories

Typové označení	Identifikační číslo		Rozměrový náčrtek
RKC4T-2/TEL	6625010	Připojovací kabel, zásuvka M12 přímá 3pinová, délka kabelu: 2 m, materiál kabelu: černé PVC; cULus certifikát; k dispozici i jiné délky kabelu a provedení, viz www.turck.cz	