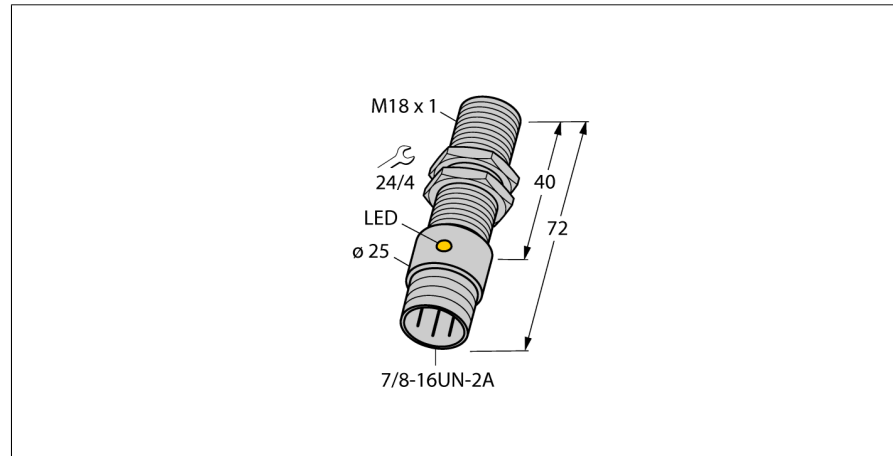
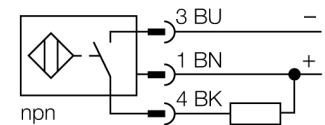


电感式传感器  
BI5-G18-AN6X-B1341



- M18 x 1 圆柱螺纹
- 铜镀铬
- 3线直流, 10...30 VDC
- 常开 npn 输出
- 7/8" 接插件

接线图



功能原理

电感式传感器以非接触和无磨损的方式检测金属物体。以无磨损和非接触的方式检测金属物体。电感式传感器通过铁氧体线圈上构成的RLC线圈产生磁场。

可提供各种温度范围从-60 °C 到 +250 °C。

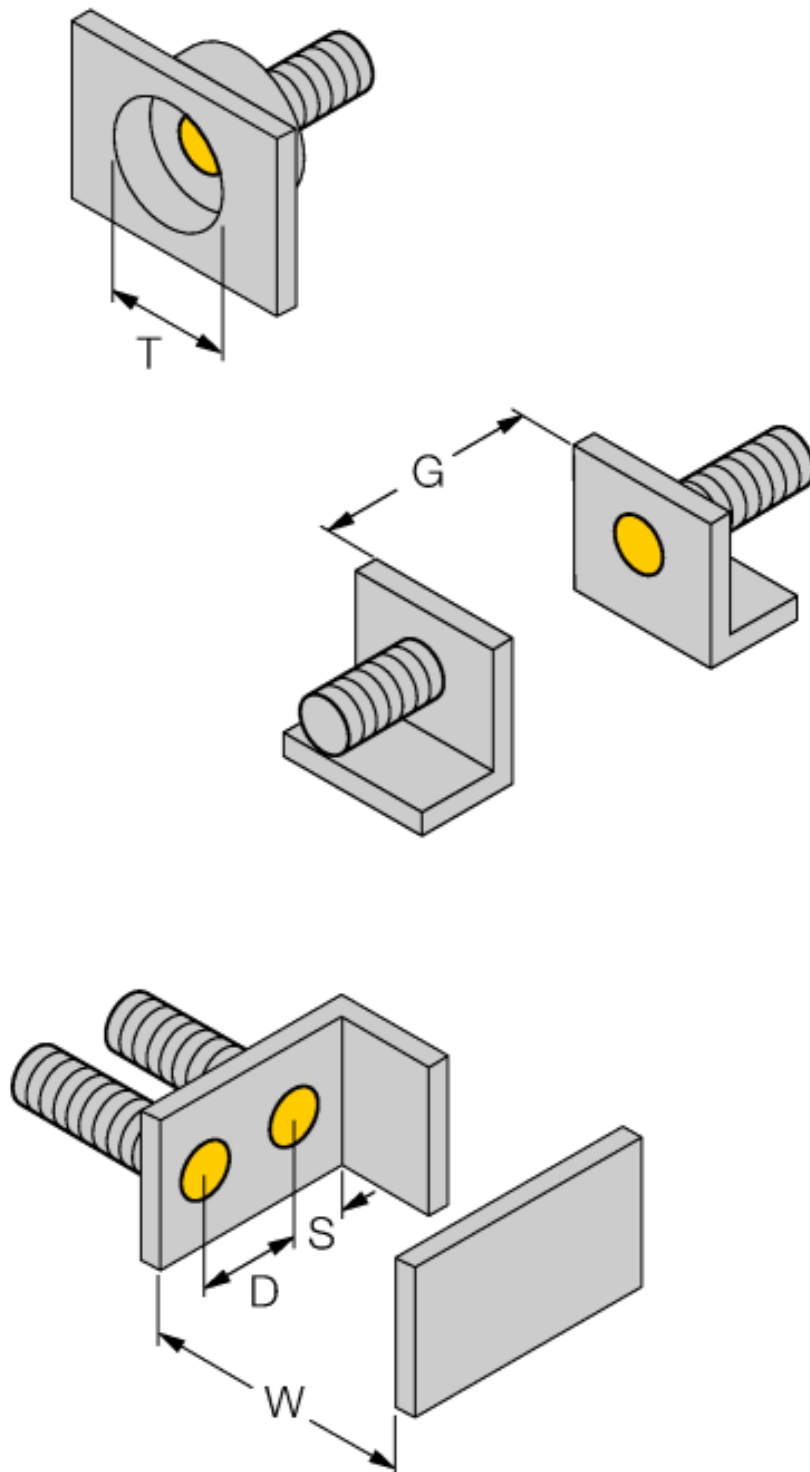
型号	BI5-G18-AN6X-B1341
货号	46952
额定工作距离Sn	5 mm
安装方式	齐平
实际测量范围	≤ (0,81 x Sn) mm
修正系数	37#钢 = 1; 铝 = 0.3; 不锈钢 = 0.7; 黄铜 = 0.4
重复精度	≤ 2 满量程的 %
温度漂移	10 %
磁滞	3...15 %
环境温度	-25...+70 °C
工作电压	10...30VDC
余波	≤ 10 % U <sub>ss</sub>
直流额定工作电流	≤ 200 mA
空载电流 I <sub>0</sub>	≤ 15 mA
漏电流	≤ 0.1 mA
额定绝缘电压	≤ 0.5 kV
短路保护	是/ 循环
压降在 I <sub>0</sub>	≤ 1.8 V
断路/反极性保护	是/ 是
输出性能	3线, 常开触点, NPN
开关频率	0.5 kHz
设计	圆柱螺纹, M18 x 1
尺寸	72 mm
外壳材料	金属, CuZn, 镀铬
感应面材料	塑料, PA
最大扭矩	25 Nm
连接	接插件, 7/8"
防震动性	55 Hz (1 mm)
防冲击性	30 g (11 ms)
防护等级	IP67
MTTF	2283 years 符合SN 29500 (Ed.99) 40 °C认证
开关状态指示	LED指示灯 黄

电感式传感器

BI5-G18-AN6X-B1341

距离D	2 x B
距离W	3 x Sn
距离T	3 x B
距离S	1.5 x B
距离G	6 x Sn

B有效面积直径  $\varnothing$  18 mm



附件

型号	货号	描述	尺寸图
MW-18	6945004	光滑圆柱设备的安装支架；材质：不锈钢 A2 1.4301 (AISI 304)	
BSS-18	6901320	光滑圆柱设备的安装支架；材质：PP	