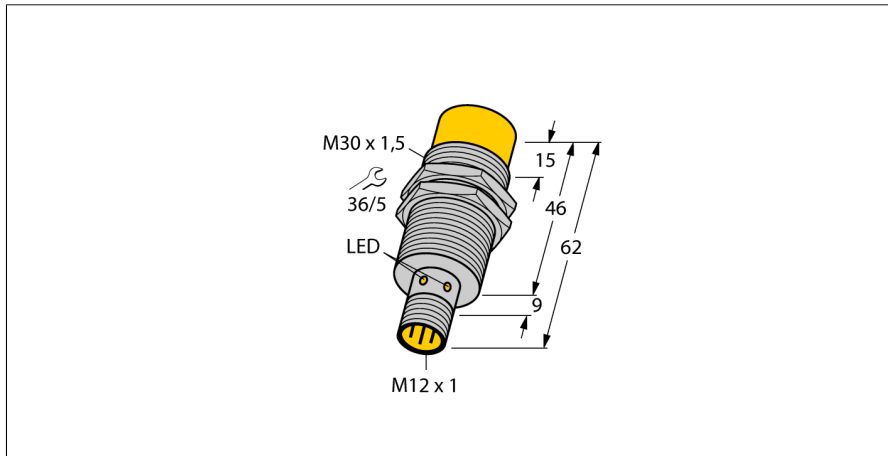


Indukční senzor NI15-EM30-Y1X-H1141

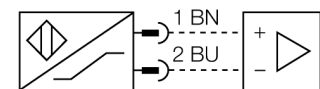
TURCK

Industrial
Automation



- ATEX kategorie II 1 G, Ex zóna 0
- ATEX kategorie II (1) D, Ex zóna 20
- SIL2 dle IEC 61508
- závitové pouzdro M30x1,5
- nerez 1,4301
- DC 2drát, 8,2 VDC
- výstup dle DIN EN 60947-5-6 (NAMUR)
- konektor M12x1

Schéma zapojení



Funkční princip

Indukční senzory detekují bezdotykově a bez opotřebení kovové objekty. Pracují na principu vysokofrekvenčního elektromagnetického střídavého pole, které je identifikovaným objektem zatlumováno. U indukčních senzorů je toto pole vytvářeno jedním LC-rezonančním obvodem s jednou cívkou s feritovým jádrem. Indukční senzory ve speciálním provedení lze nasadit při teplotách od -60°C až do +250°C.

| | |
|---|--|
| Typové označení | NI15-EM30-Y1X-H1141 |
| Identifikační číslo | 1006260 |
| Jmenovitá spínací vzdálenostS_n | 15 mm |
| Provedení | nevestavné |
| Zajištěná spínací vzdálenost | $\leq (0,81 \times S_n)$ mm |
| Faktor korekce | $S_t37 = 1$; $A_I = 0,3$; $nerez = 0,7$; $M_s = 0,4$ |
| Opakovatelnost | $\leq 2\%$ z rozsahu |
| Teplotní drift | 10 % |
| Hystereze | 1...10 % |
| Okolní teplota | -25... +70°C |
| Výstupní funkce | dvoudrát, NAMUR |
| Frekvence spínání | 0.2 kHz |
| Napětový výstup | nom. 8.2 VDC |
| Proudová spotřeba (výstupy "VYP") | ≥ 2.1 mA |
| Proudová spotřeba (výstupy "ZAP") | ≤ 1.2 mA |
| Certifikát dle | KEMA 02 ATEX 1090X |
| Interní kapacita (C) / indukčnost (L) | 150 nF / 150 μ H |
| Označení na přístroji | Ⓔ II 1 G Ex ia IIC T6 Ga/II 1 D Ex ia IIIC T115 °C Da (max. $U_i = 20$ V, $I_i = 20$ mA, $P_i = 200$ mW) |
| Pouzdro | závitová pouzdra, M30 x 1.5 |
| Rozměry | 62 mm |
| Materiál pouzdra | nerez ocel, V2A (1.4301) |
| Materiál aktivní plochy | plast, PA12-GF30 |
| Utahovací moment upevňovací matice | 75 Nm |
| Připojení | konektor, M12 x 1 |
| Odolnost vůči vibracím | 55 Hz (1 mm) |
| Odolnost proti rázům | 30 g (11 ms) |
| Stupeň krytí | IP67 |
| MTTF | 6198Roky dle SN 29500 (Ed. 99) 40°C |
| Indikace stavu výstupu | LED žlutá |

**Indukční senzor
NI15-EM30-Y1X-H1141**

| | |
|--------------|---------|
| Vzdálenost D | 3 x B |
| Vzdálenost W | 3 x Sn |
| Vzdálenost T | 3 x B |
| Vzdálenost S | 1,5 x B |
| Vzdálenost G | 6 x Sn |
| Vzdálenost N | 2 x Sn |

Průměr aktivní plochy B Ø 30 mm



Indukční senzor NI15-EM30-Y1X-H1141

TURCK

Industrial
Automation

Příslušenství

| Typové označení | Identifikační číslo | | Rozměrový náčrtek |
|-----------------------|---------------------|---|-------------------|
| IMC-Di-22Ex-PNO/24VDC | 7560003 | Zweikanaliger Trennschaltverstärker mit M12-Steckverbinder, dezentral einsetzbar, IP67, Zone 2/22 installierbar, Eingangskreise II(1) Ex ia, PNP-Transistorausgang NO | |
| IM1-22EX-R | 7541231 | Oddělovací spínací zesilovač; dvoukanálový; 2 reléové spínací výstupy; vstupní signál Namur; odpojitelná kontrola na přerušení vodiče a zkrat; přepínatelný mezi pracovním a klidovým proudem; odnímatelné svorkovnice; šířka 18 mm; univerzální napájení | |
| MW-30 | 6945005 | Montážní úchytka pro závitová pouzdra; materiál: nerez A2 1.4301 (AISI 304) | |
| BSS-30 | 6901319 | Montážní úchytka pro válcová a závitová pouzdra; materiál: polypropylen | |

Návod k obsluze

Způsob použití

Tento přístroj splňuje požadavky směrnice 94/9/G a je dle EN60079-0:2012, -11:2012 a -26:2007 vhodný pro nasazení v prostředí s nebezpečím výbuchu.

Mimoto je vhodný pro použití v bezpečnostních systémech včetně SIL 2 dle IEC 61508.

Při provozu je třeba dodržovat všechny národní předpisy a nařízení.

Použití v Ex aplikacích

II 1 G a II 1 D (skupina II, kategorie 1 G, provozní prostředky pro plynné atmosféry a kategorie 1 D, provozní prostředky pro prašná prostředí).

Označení (viz přístroj nebo dokumentace)

Ⓔ II 1 G, Ex ia IIC T6 Ga dle EN60079-0, -26, Ⓔ II 1 D Ex ia IIIC T115°C Da dle EN60079-0

Přípustná okolní teplota

ATEX kategorie II 2 G provozní prostředky -40...+70°C, kategorie II 1 D -25...+70°C. Příslušné teplotní třídy jsou uvedeny v certifikátu typu ATEX.

Instalace / uvádění do provozu

Přístroje smí být instalovány, zapojovány a uváděny do provozu pouze kvalifikovanou osobou. Kvalifikovaná osoba musí mít znalosti způsobů ochrany před výbuchem, předpisů a nařízení pro zařízení v prostředí s nebezpečím výbuchu a jiskrově bezpečných systémů. Zkontrolujte, zda způsob použití odpovídá klasifikaci a označení přístroje.

Tento přístroj může být připojen pouze na certifikované obvody Exi dle EN60079-0 a -11. Zkontrolujte maximální přípustné elektrické hodnoty. Po připojení na jiný proudový obvod nesmí být senzor již použit v Exi instalacích. Pro celý obvod (včetně příslušného prostředku) je třeba provést "průkaz jiskrové bezpečnosti" dle EN 60079-14.

Při nasazení v bezpečnostních systémech dle IEC 61508 je třeba ověřit pravděpodobnost vzniku poruchy (PFD) celého obvodu.

Pokyny pro montáž a instalaci

Zamezte statickým výbojům na plastových dílech a kabelech. Čistěte přístroj pouze vlhkou látkou. Nemontujte přístroj v místech, kde proudí prach a zamezte usazování prachu na jeho povrchu.

Uživatel je odpovědný za ochranu přístroje a kabelu, pokud může dojít k jejich mechanickému poškození. Dále pak za odstínění silných elektromagnetických polí.

Zkontrolujte způsob zapojení a elektrické hodnoty na potisku přístroje nebo v technické dokumentaci.

Odstraňte znečištění přístroje, kabelového vývodu nebo konektoru bezprostředně za vývodem.

Údržba / ošetřování

Opravy nejsou možné. Certifikát zaniká opravou nebo zásahem do přístroje jinou osobou než výrobcem. Nejdůležitější údaje jsou uvedeny v dokumentaci výrobce.