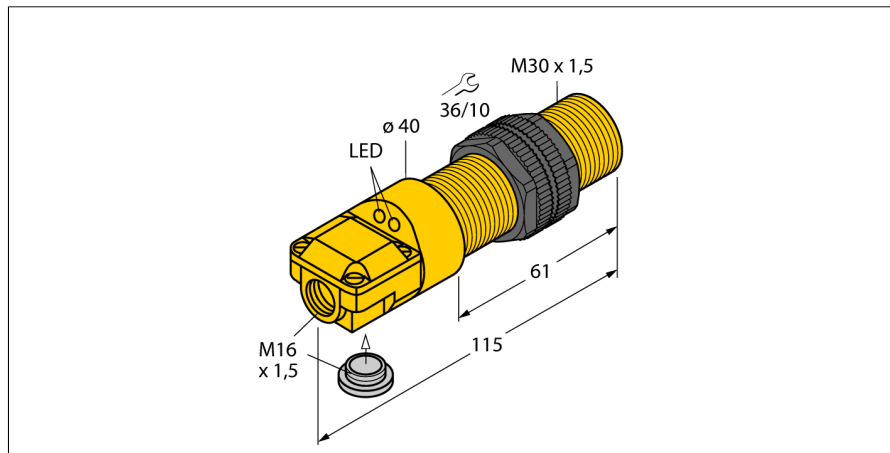


Inductieve sensor NI15-P30SR-FZ3X2

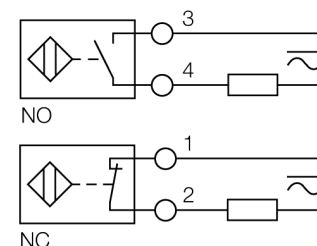
TURCK

Industrial
Automation



- 2 kabeldoorvoeren (axiaal, radiaal)
- schroefdraad, M30 x 1,5
- kunststof, ABS
- AC 2-draads, 20...250 VAC
- DC 2-draads, 10...300 VDC
- aansluitprogrammeerbaar (NC/NO)
- aansluitklemmenruimte

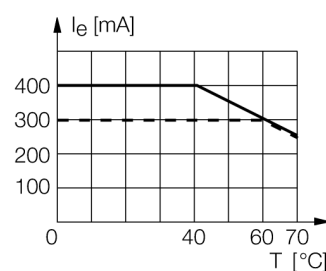
Aansluitschema



Funcieprincipe

Inductieve sensoren detecteren contactloos en slijtagevrij metalen voorwerpen. Hiervoor gebruiken zij een hoogfrequent elektromagnetisch wisselveld, dat met het te detecteren voorwerp in wisselwerking treedt. Bij inductieve sensoren wordt dit veld door een LC-resonantiekring met een ferrietkern-spoel opgewekt.

Inductieve sensoren in een speciale uitvoering kunnen ingezet worden bij temperaturen vanaf -60°C of tot max. $+250^{\circ}\text{C}$.



Type	NI15-P30SR-FZ3X2
Ident no.	13421
Nominale schakelafstand Sn	15 mm
Inbouwvoorwaarde	niet-bondig
Veilige schakelafstand	$\leq (0,81 \times S_n)$ mm
Correctiefactoren	St37 = 1; Al = 0,3; roestvast staal = 0,7; Ms = 0,4
Herhalingsnauwkeurigheid	$\leq 2\%$ van eindwaarde
Temperatuurdrift	10 %
Hysteresis	3...15 %
Omgevingstemperatuur	$-25...+70^{\circ}\text{C}$
Bedrijfsspanning	20...250VAC
Bedrijfsspanning U_s	10...300 VDC
AC nominale bedrijfsstroom	≤ 400 mA
DC nominale bedrijfsstroom	≤ 300 mA
Frequentie	$\geq 50... \leq 60$ Hz
Reststroom	$\leq 1,7$ mA
Nominale isolatiespanning	$\leq 1,5$ kV
Stootstroom	≤ 8 A (≤ 10 ms max. 5 Hz)
Spanningsverlies bij I_s	≤ 6 V
Uitgangsfunctie	2-draads, aansluitprogrammeerbaar
kleinste bedrijfsstroom I_m	≤ 3 mA
Schakelfrequentie	0.02 kHz
Bouwvorm	schroefdraad, M30 x 1.5
Afmetingen	115 mm
Materiaal behuizing	kunststof, ABS
Materiaal actief vlak	kunststof, ABS
max. aandraaimoment behuizingsmoer	5 Nm
Aansluiting	aansluitklemmenruimte
Klemvermogen	$\leq 2,5$ mm ²
Vibratiebestendigheid	55 Hz (1 mm)
Schokbestendigheid	30 g (11 ms)
Beschermingsgraad	IP67
MTTF	2283Jaren volgens SN 29500 (Ed. 99) 40°C
Bedrijfsspanningsindicatie	LEDgroen
Schakeltoestandsindicatie	LEDrood
Meegeleverd	schroefbevestiging, afsluitstop

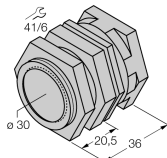
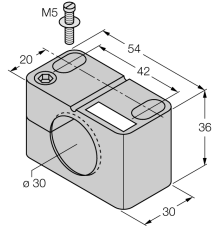
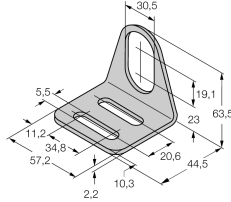
**Inductieve sensor
NI15-P30SR-FZ3X2**

Afstand D	3 x B
Afstand W	3 x Sn
Afstand T	3 x B
Afstand S	1,5 x B
Afstand G	6 x Sn
Afstand N	2 x Sn

Diameter van het actief vlak B Ø 30 mm



Toebehoren

Type	Ident no.		Afmetingen
QM-30	6945103	bevestigingsbeugel voor snelle montage met vaste aanslag; materiaal: messing verchroomd externe schroefdraad M36 x 1,5. Opgelet: De schakelafstand van de naderingsschakelaars kan door het gebruik van bevestigingsbeugels voor snelle montage verkleinen.	
BST-30B	6947216	bevestigingsbeugel voor apparaten met schroefdraad, met vaste aanslag; materiaal: PA6	
MW-30	6945005	bevestigingsbeugel voor apparaten met schroefdraad; materiaal: roestvast staal A2 1.4301 (AISI 304)	
BSS-30	6901319	bevestigingsbeugel voor apparaten met schroefdraad en gladde behuizing; materiaal: polypropyleen	