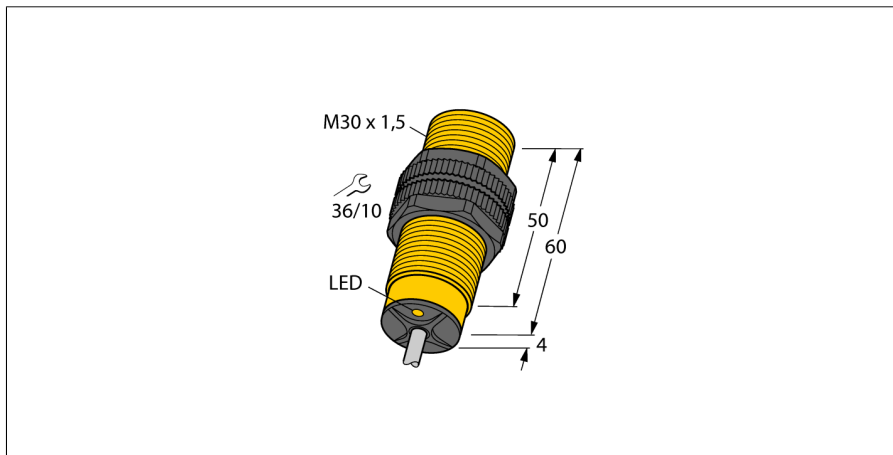
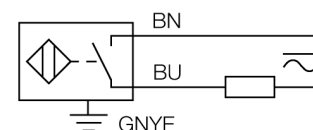


Индуктивный датчик с расширенным диапазоном температуры NI15-S30-AZ3X/S97



- цилиндр с резьбой, M30 x 1.5
- пластмасса, PA12-GF30
- для температуры до -40°C
- 2-проводн. AC, 20...250 В AC
- 2-проводн. DC, 10...300 В DC
- нормально открытый
- кабельное соединение

Схема подключения

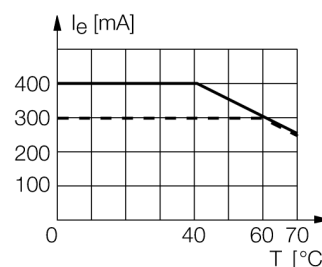


Тип	NI15-S30-AZ3X/S97
Идент. №	1375803
Номинальное рабочее расстояние Sn	15 мм
Условия монтажа	не заподлицо
Гарантированный диапазон чувствительности	≤ (0,81 x Sn) мм
Корректировочные коэффициенты	St37 = 1; Al = 0.3; нерж. сталь = 0.7; Ms = 0.4
Повторяемость	≤ 2 % полн. шкалы
Температурный дрейф	10 %
	≤ ± 20 %, ≤ -25 °C
Гистерезис	3...15 %
Температура окружающей среды	-40...+70°C
Рабочее напряжение	20...250В AC
Рабочее напряжение	10...300В =
Номинальный переменный рабочий ток	≤ 400 мА
Номинальный постоянный рабочий ток	≤ 300 мА
Частота	≥ 50...≤ 60Гц
Остаточный ток	≤ 1.7 мА
Номинальное напряжение на изоляции	≤ 1.5 кВ
Ток пиковой нагрузки	≤ 8 А (≤ 10 мсек макс. 5 Гц)
Падение напряжения при I _e	≤ 6 В
Выходная функция	2-проводн., Н.О.
Минимальный рабочий ток I _e	≤ 3 мА
Частота переключения	0.02 кГц
Конструкция	цилиндр с резьбой, M30 x 1.5
Размеры	64 мм
Материал корпуса	Пластмасса, PA12-GF30
Материал активной поверхности	пластмасса, PA
Колпачок	пластмасса, EPTR
Макс. момент затяжки гайки	5 Нм
Соединение	кабель
Качество кабеля	5.2мм, SiHSi, Силикон, 2 м
Поперечное сечение кабеля	2x0.5мм ²
Вибростойкость	55 Гц (1 мм)
Ударопрочность	30 г (11 мс)
Класс защиты	IP67
MTTF	2283лет в соответствии с SN 29500-(Изд. 99) 40 °C
Индикация состояния переключения	светодиод красный

Принцип действия

Индуктивные датчики разработаны для бесконтактного (без износа) детектирования металлических объектов. Для этого используют высокочастотное электромагнитное AC поле, взаимодействующее с мишенью. В индуктивных датчиках это поле генерируют при помощи LC резонансного контура с катушкой с ферритовым сердечником.

Специальные версии индуктивных датчиков могут использоваться при температуре от -60°C до +250°C.



**Индуктивный датчик
с расширенным диапазоном температуры
NI15-S30-AZ3X/S97**

Расстояние D	3 x B
Расстояние W	3 x Sn
Расстояние T	3 x B
Расстояние S	1.5 x B
Расстояние G	6 x Sn
Расстояние N	2 x Sn

Диаметр активной области B Ø 30 мм



**Индуктивный датчик
с расширенным диапазоном температуры
NI15-S30-AZ3X/S97**

Аксессуары

Наименование	Идент. №		Чертеж с размерами
QM-30	6945103	Зажим-фиксатор для быстрой установки; материал: хромированная латунь, внешняя резьба M36 x 1.5. Обратите внимание: Расстояние срабатывания датчиков приближения может сокращаться при использовании зажимов для быстрого монтажа.	
BST-30B	6947216	Зажим для резьбовых приборов, с жесткой фиксацией; материал: ПА6	
MW-30	6945005	Кронштейн для резьбовых приборов; материал: Нерж. сталь A2 1.4301 (AISI 304)	
BSS-30	6901319	Кронштейн для гладких и резьбовых цилиндрических приборов; материал: Полипропилен	