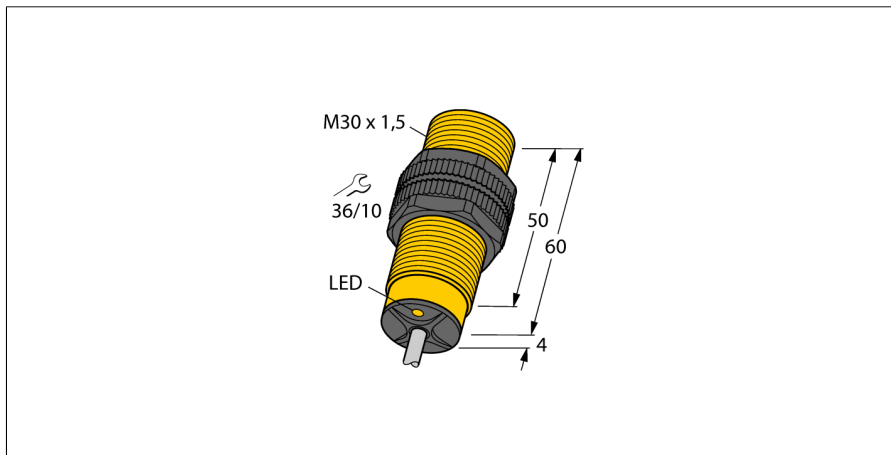
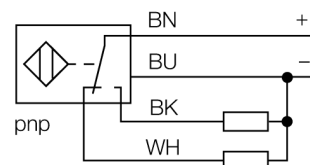


Indukční senzor s rozšířeným teplotním rozsahem BI10-S30-VP4X/S97



- závitové pouzdro M30x1,5
- plast PA12-GF30
- teplotní rozsah do -40°C
- 4drát DC, 10...65 VDC
- přepínací kontakt, PNP výstup
- připojení kabelem

Schéma zapojení



Funkční princip

Indukční senzory detekují bezdotykově a bez opotřebení kovové objekty. Pracují na principu vysokofrekvenčního elektromagnetického střídavého pole, které je identifikovaným objektem zatlumováno. U indukčních senzorů je toto pole vytvářeno jedním LC-rezonančním obvodem s jednou cívkou s feritovým jádrem. Indukční senzory ve speciálním provedení lze nasadit při teplotách od -60°C až do +250°C.

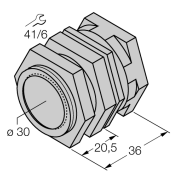
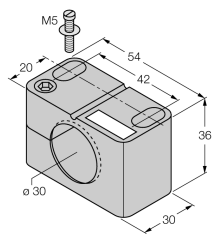
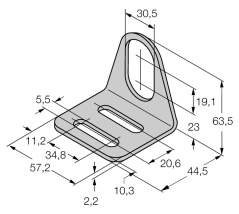
Typové označení	BI10-S30-VP4X/S97
Identifikační číslo	1512221
Jmenovitá spínací vzdálenost Provedení Zajištěná spínací vzdálenost Faktor korekce Opakovatelnost Teplotní drift	10 mm vestavné $\leq (0,81 \times S_n)$ mm St37 = 1; Al = 0,3; nerez = 0,7; Ms = 0,4 $\leq 2\%$ z rozsahu 10 % $\leq \pm 20\%$, $\leq -25^\circ\text{C}$ 3...15 % -40... +70°C
Napájecí napětí Zvlnění DC jmenovitý provozní proud Proud naprázdno I_0 Zbytkový proud Jmenovité izolační napětí Ochrana proti zkratu Pokles napětí při I_c Ochrana proti přerušení vodiče / přepólování Výstupní funkce Frekvence spínání	10...65VDC $\leq 10\%$ U_{sn} ≤ 200 mA ≤ 15 mA $\leq 0,1$ mA $\leq 0,5$ kV ano $\leq 1,8$ V ano/ kompletní čtyřdrát, přepínací kontakt, PNP 0,5 kHz
Pouzdro Rozměry Materiál pouzdra Materiál aktivní plochy Koncovka Utahovací moment upevňovací matice Připojení Kabel Průřez kabelu Odolnost vůči vibracím Odolnost proti rázům Stupeň krytí MTTF	závitová pouzdra, M30 x 1,5 64 mm plast, PA12-GF30 plast, PA12-GF30 plast, EPTR 5 Nm kabel 5,2mm, SiHSi, silikon, 2 m $4 \times 0,25$ mm ² 55 Hz (1 mm) 30 g (11 ms) IP67 2283Roky die SN 29500 (Ed. 99) 40°C
Indikace stavu výstupu	LED žlutá

**Indukční senzor
s rozšířeným teplotním rozsahem
BI10-S30-VP4X/S97**

TURCK

Industrial
Automation

Příslušenství

Typové označení	Identifikační číslo		Rozměrový náčrtek
QM-30	6945103	Montážní úchytka s pevným dorazem; materiál: chromovaná mosaz vnější závit M36x1,5, upozornění: spínací vzdálenost senzoru může být při použití montážní úchytky snížena	
BST-30B	6947216	Montážní úchytka s pevným dorazem pro závitová pouzdra; materiál: PA6	
MW-30	6945005	Montážní úchytka pro závitová pouzdra; materiál: nerez A2 1.4301 (AISI 304)	
BSS-30	6901319	Montážní úchytka pro válcová a závitová pouzdra; materiál: polypropylen	