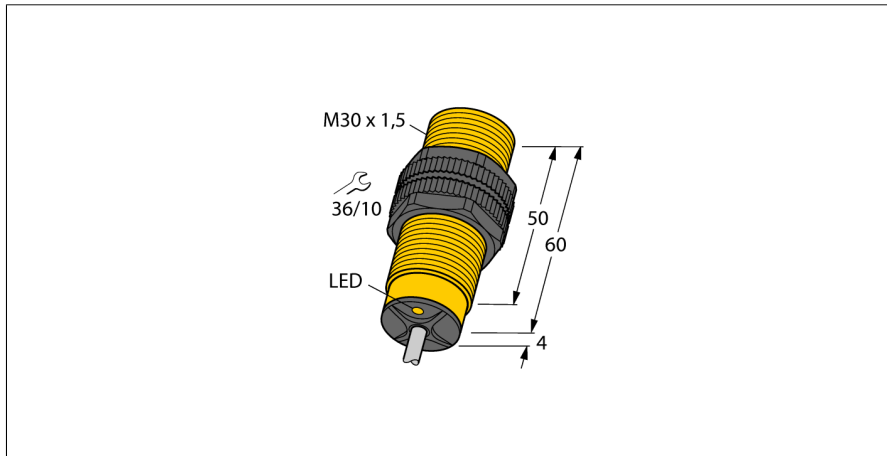
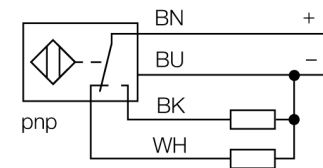


Czujnik indukcyjny z rozszerzonym zakresem temperaturowym NI15-S30-VP4X/S97



- gwintowany cylinder M30x1.5
- tworzywo sztuczne PA12-GF30
- temperatura pracy do 40°C
- 4-przewodowy DC, 10...65 VDC
- styki komplementarne, wyjście PNP
- przewód

Schemat podłączenia



Zasada działania

Czujniki indukcyjne przeznaczone są do bezkontaktowej detekcji metalowych obiektów. Zasada działania oparta jest na interakcji związanej z wejściem obiektu w zmienne pole elektromagnetyczne o wysokiej częstotliwości. W czujnikach indukcyjnych pole to wytwarzane jest w obwodzie rezonansowym LC z cewką z rdzeniem ferrytowym.

Wykonania specjalne czujników indukcyjnych mogą pracować w temperaturze od -60°C do +250°C.

Typ	NI15-S30-VP4X/S97
Nr kat.	1514110
Nominalny zasięg detekcjiS_n	15 mm
Warunki montażowe	niewierzchniowy
Gwarantowany zasięg detekcji	$\leq (0,81 \times S_n)$ mm
Współczynniki korekcji	St37 = 1; Al = 0,3; stal nierdzewna = 0,7; Ms = 0,4
Powtarzalność	$\leq 2\%$ pełnej skali
Drift temperaturowy	10 %
	$\leq \pm 20\%$, $\leq -25\text{ }^\circ\text{C}$
Histereza	3...15 %
Temperatura pracy	-40...+70 °C
Napięcie zasilania	10...65VDC
Tętnienia szczytkowe	$\leq 10\%$ U_{z}
Nominalny prąd zasilania DC	≤ 200 mA
Prąd bez obciążenia I_0	≤ 15 mA
Prąd szczytkowy	$\leq 0,1$ mA
Napięcie znamionowe izolacji	$\leq 0,5$ kV
Zabezpieczenie przed zwarciami	tak
Spadek napięcia przy I_0	$\leq 1,8$ V
Ochrona przed przerwą w obwodzie/odwrotną polaryzacją	tak/ całkowita
Funkcja wyjścia	4-przewodowy, Styk dwukierunkowy, PNP
Częstotliwość przełączania	0,5 kHz
Wykonanie	gwintowany cylinder, M30 x 1,5
Wymiary	64 mm
Materiał obudowy	tworzywo sztuczne, PA
Materiał powierzchni aktywnej	tworzywo sztuczne, PA
Zakończenie	Tworzywo sztuczne., EPTR
Maks. moment dokręcający nakrętki obudowy	5 Nm
Podłączenie	przewód
Typ przewodu	5.2mm, SiHSi, Silikon, 2 m
Przekrój poprzeczny przewodu:	4 x 0.25mm ²
Odporność na wibracje	55 Hz (1 mm)
Odporność na uderzenia	30 g (11 ms)
Stopień ochrony	IP67
MTTF	2283lat zgodnie z SN 29500 (Ed. 99) 40 °C
Wskaźnik stanu przełączenia	LED żółty

**Czujnik indukcyjny
z rozszerzonym zakresem temperaturowym
NI15-S30-VP4X/S97**

Dystans D	3 x B
Dystans W	3 x Sn
Dystans T	3 x B
Dystans S	1,5 x B
Dystans G	6 x Sn
Dystans N	2 x Sn

Średnica powierzchni aktywnej B Ø 30 mm

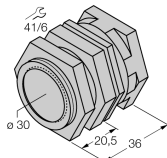
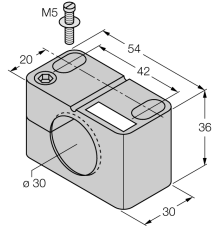
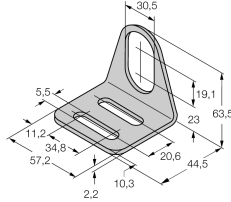


**Czujnik indukcyjny
z rozszerzonym zakresem temperaturowym
NI15-S30-VP4X/S97**

TURCK

Industrial
Automation

Akcesoria montażowe

Typ	Nr kat.		Rysunek wymiarowy
QM-30	6945103	element montażowy szybkiej instalacji z wymuszoną pozycją czujnika; materiał: chromowany mosiądz; gwint męski M36 x 1.5. Uwaga: Zakres detekcji czujników zbliżeniowych może zostać zredukowany, gdy stosowane są elementy montażowe szybkiej instalacji.	
BST-30B	6947216	Klamra montażowa z blokadą dla obudów cylindrycznych, gwintowanych; materiał: PA6	
MW-30	6945005	Uchwyt montażowy dla obudów cylindrycznych, gwintowanych; materiał: Stal nierdzewna A2 1.4301 (AISI 304)	
BSS-30	6901319	Uchwyt montażowy dla obudów cylindrycznych, gładkich i gwintowanych; materiał: Polipropylen	