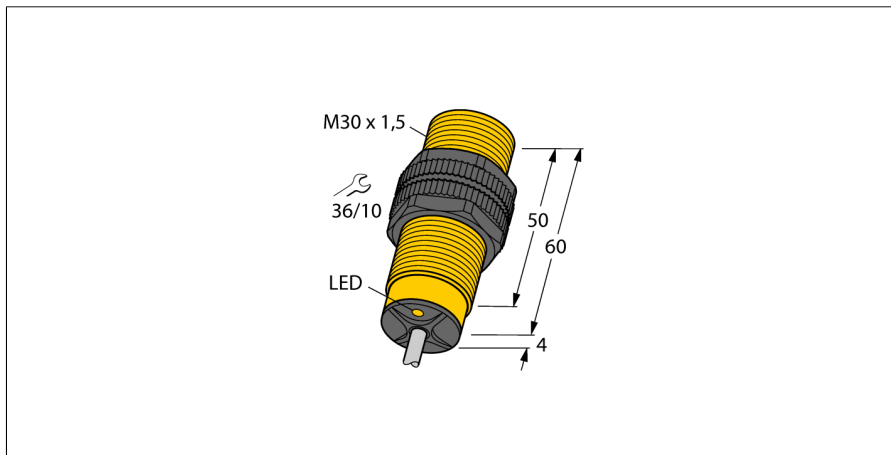
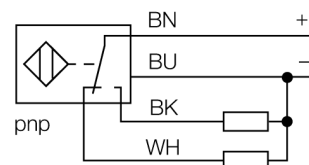


Indukční senzor s rozšířeným teplotním rozsahem NI15-S30-VP4X/S97



- závitové pouzdro M30x1,5
- plast PA12-GF30
- teplotní rozsah do -40°C
- 4drát DC, 10...65 VDC
- přepínací kontakt, PNP výstup
- připojení kabelem

Schéma zapojení



Funkční princip

Indukční senzory detekují bezdotykově a bez opotřebení kovové objekty. Pracují na principu vysokofrekvenčního elektromagnetického střídavého pole, které je identifikovaným objektem zatlumováno. U indukčních senzorů je toto pole vytvářeno jedním LC-rezonančním obvodem s jednou cívkou s feritovým jádrem. Indukční senzory ve speciálním provedení lze nasadit při teplotách od -60°C až do +250°C.

Typové označení	NI15-S30-VP4X/S97
Identifikační číslo	1514110
Jmenovitá spínací vzdálenostS_n	15 mm
Provedení	nevestavné
Zajištěná spínací vzdálenost	$\leq (0,81 \times S_n)$ mm
Faktor korekce	$S_{t37} = 1; A_I = 0,3; n_{erez} = 0,7; M_s = 0,4$
Opakovatelnost	$\leq 2\%$ z rozsahu
Teplotní drift	10 %
	$\leq \pm 20\%, \leq -25^\circ\text{C}$
Hystereze	3...15 %
Okolní teplota	-40... +70°C
Napájecí napětí	10...65VDC
Zvlnění	$\leq 10\% U_{\text{sn}}$
DC jmenovitý provozní proud	≤ 200 mA
Proud naprázdno I_0	≤ 15 mA
Zbytkový proud	$\leq 0,1$ mA
Jmenovité izolační napětí	$\leq 0,5$ kV
Ochrana proti zkratu	ano
Pokles napětí při I_n	$\leq 1,8$ V
Ochrana proti přerušení vodiče / přepólování	ano/ kompletní
Výstupní funkce	čtyřdrát, přepínací kontakt, PNP
Frekvence spínání	0,5 kHz
Pouzdro	závitová pouzdra, M30 x 1,5
Rozměry	64 mm
Materiál pouzdra	plast, PA12-GF30
Materiál aktivní plochy	plast, PA12-GF30
Koncovka	plast, EPTR
Utahovací moment upevňovací matice	5 Nm
Připojení	kabel
Kabel	5,2mm, SiHSi, silikon, 2 m
Průřez kabelu	4 x 0,25 mm ²
Odolnost vůči vibracím	55 Hz (1 mm)
Odolnost proti rázům	30 g (11 ms)
Stupeň krytí	IP67
MTTF	2283Roky die SN 29500 (Ed. 99) 40°C
Indikace stavu výstupu	LED žlutá

**Indukční senzor
s rozšířeným teplotním rozsahem
NI15-S30-VP4X/S97**

Vzdálenost D	3 x B
Vzdálenost W	3 x Sn
Vzdálenost T	3 x B
Vzdálenost S	1,5 x B
Vzdálenost G	6 x Sn
Vzdálenost N	2 x Sn

Průměr aktivní plochy B Ø 30 mm

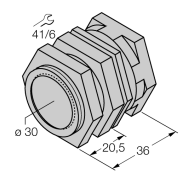
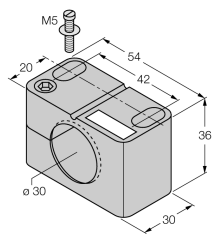
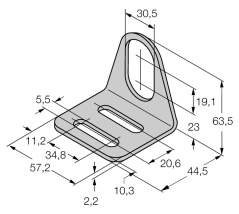


**Indukční senzor
s rozšířeným teplotním rozsahem
NI15-S30-VP4X/S97**

TURCK

Industrial
Automation

Příslušenství

Typové označení	Identifikační číslo		Rozměrový náčrtek
QM-30	6945103	Montážní úchytka s pevným dorazem; materiál: chromovaná mosaz vnější závit M36x1,5, upozornění: spínací vzdálenost senzoru může být při použití montážní úchytky snížena	
BST-30B	6947216	Montážní úchytka s pevným dorazem pro závitová pouzdra; materiál: PA6	
MW-30	6945005	Montážní úchytka pro závitová pouzdra; materiál: nerez A2 1.4301 (AISI 304)	
BSS-30	6901319	Montážní úchytka pro válcová a závitová pouzdra; materiál: polypropylen	