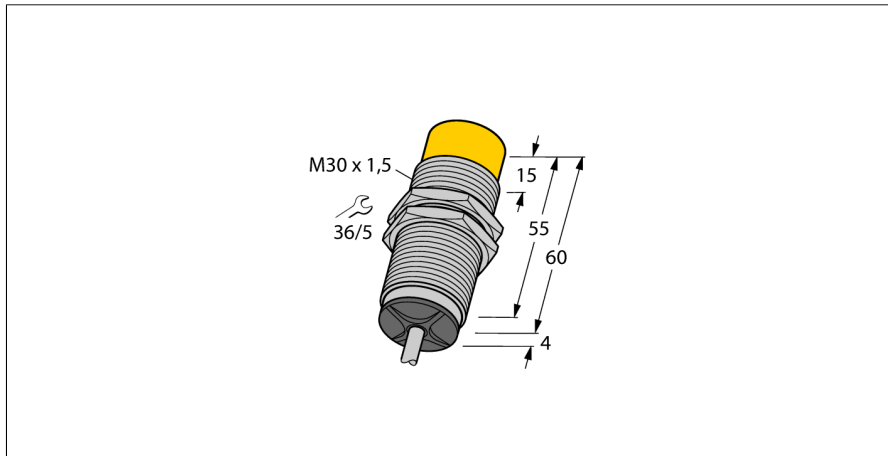


Induktiver Sensor mit Analogausgang NI15-M30-LIU

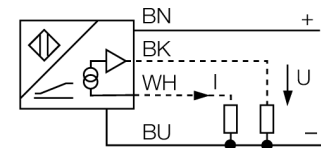
TURCK

Industrielle
Automation



- Gewinderohr, M30 x 1,5
- Messing verchromt
- 4-Draht, 15...30 VDC
- Analogausgang
- 0...10 V und 0...20 mA
- Kabelanschluss

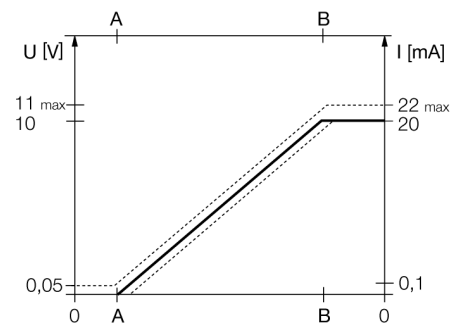
Anschlussbild



Funktionsprinzip

Einfache Regelungsaufgaben lassen sich mit induktiven Sensoren von Turck mit Analogausgang lösen. Sie liefern ein abstandsproportionales Strom-, Spannungs- oder Frequenzsignal. Dieses Ausgangssignal ist bei TURCK Analogensoren über den gesamten Erfassungsbereich linear zum Abstand des Betätigungsobjektes.

Messbereich



Typenbezeichnung	NI15-M30-LIU
Ident-Nr.	1535300
Bemerkung zum Produkt	Linearitätsabweichung nur bis 8mm anwendbar; Temperaturdrift bei <math><20^{\circ}\text{C}</math> bis zu 0,12%/K, Prototyp A!
Messbereich [A...B]	2...12mm
Einbaubedingung	nicht bündig
Korrekturfaktoren	St37 = 1; Al = 0,3; Edelstahl = 0,7; Ms = 0,4
Wiederholgenauigkeit	$\leq 1\%$ vom Messbereich [A – B] $\leq 0,5\%$, nach 0,5 h Aufwärmzeit
Reproduzierbarkeit	$\leq 100\ \mu\text{m}$ $\leq 50\ \mu\text{m}$, nach 0,5 h Aufwärmzeit
Linearitätsabweichung	$\leq 3\%$
Temperaturdrift	$\leq \pm 0,06\% / \text{K}$
Umgebungstemperatur	-25...+70°C
Betriebsspannung	15... 30 VDC
Restwelligkeit	$\leq 10\% U_{\text{N}}$
Leerlaufstrom I_0	$\leq 8\ \text{mA}$
Bemessungsisolationsspannung	$\leq 0,5\ \text{kV}$
Kurzschlusschutz	ja
Drahtbruchsicherheit / Verpolungsschutz	ja/ vollständig
Ausgangsfunktion	Vierdraht, Analogausgang
Spannungsausgang	0...10V
Stromausgang	0...20mA
Lastwiderstand Spannungsausgang	$\geq 4,7\ \text{k}\Omega$
Lastwiderstand Stromausgang	$\leq 0,4\ \text{k}\Omega$
Messfolgefrequenz	60 Hz
Bauform	Gewinderohr, M30 x 1.5
Abmessungen	64 mm
Gehäusewerkstoff	Metall, CuZn, verchromt
Material aktive Fläche	Kunststoff, PA12-GF30
Endkappe	Kunststoff, EPTR
max. Anziehdrehmoment Gehäusemutter	75 Nm
Anschluss	Kabel
Kabelqualität	5.2 mm, LiYY, PVC, 2 m
Kabelquerschnitt	4x 0.34mm ²
Vibrationsfestigkeit	55 Hz (1 mm)
Schockfestigkeit	30 g (11 ms)
Schutzart	IP67
MTTF	751 Jahre nach SN 29500 (Ed. 99) 40 °C

**Induktiver Sensor
mit Analogausgang
NI15-M30-LIU**

Abstand D	90 mm
Abstand W	36 mm
Abstand T	3 x B
Abstand S	45 mm
Abstand G	72 mm
Abstand N	2 x Sn

Durchmesser der aktiven Fläche B Ø 30 mm



Induktiver Sensor mit Analogausgang NI15-M30-LIU

TURCK

Industrielle
Automation

Zubehör

Typ	Ident-Nr.		Maßbild
IM43-13-SR	7540041	Grenzwertsignalgeber; einkanalig; Eingang 0/4...20mA oder 0/2...10V; Versorgung eines Zweidraht- oder Dreidraht-Transmitters/Sensors; Grenzwerteinstellung über Teach-Taster; Drei Relaisausgänge mit je einem Schließer; abziehbare Klemmenblöcke; 27 mm Breite; Universelle Betriebsspannung 20...250VUC; weitere Grenzwertsignalgeber im Katalog Interfacetechnik	
BST-30B	6947216	Befestigungsschelle für Gewinderohrgeräte, mit Festanschlag; Werkstoff: PA6	
QM-30	6945103	Schnellmontagehalterung mit Festanschlag; Werkstoff: Messing verchromt. Außengewinde M36 x 1,5. Hinweis: Der Schaltabstand der Näherungsschalter kann sich durch Verwendung von Schnellmontagehaltern verringern.	
MW-30	6945005	Befestigungswinkel für Gewinderohrgeräte; Werkstoff: Edelstahl A2 1.4301 (AISI 304)	
BSS-30	6901319	Befestigungsschelle für Glatt- und Gewinderohrgeräte; Werkstoff: Polypropylen	