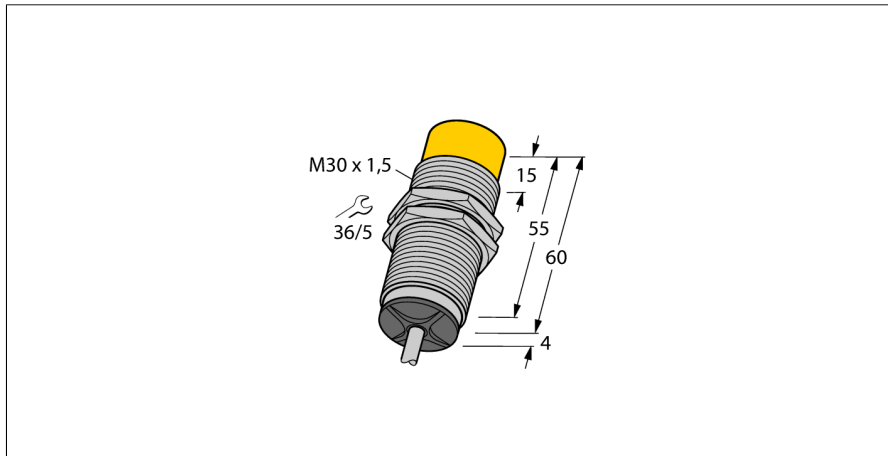


# senzor inductiv cu ieșire analogică NI15-M30-LIU

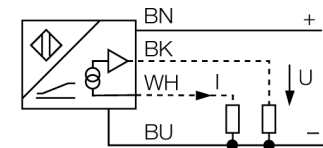
**TURCK**

Industrial  
Automation



- cilindru filetat, M30 x 1,5
- alamă cromată
- 4-fire, 15...30 VCC
- ieșire analogică
- 0...10 V și 0...20 mA
- conectare cu cablu

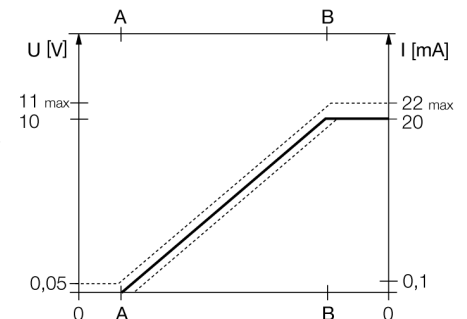
## Diagramă de conexiuni



## Principiu de funcționare

Diferite controale pot fi realizate cu senzori inductivi cu ieșire analogică TURCK. Aceștia furnizează un semnal în curent, tensiune sau frecvență proporțional cu distanța față de țintă. Senzorii analogici de la TURCK oferă un semnal linear cu distanța față de țintă pe întregul domeniu de sesizare.

## Domeniul de măsură



|   |  |
|---|--|
| <b>Descriere tip</b>                              | NI15-M30-LIU   |
| Număr identificare                                | 1535300  |
| <b>Remarci referitoare la produs</b>              | Linearitätsabweichung nur bis 8mm anwendbar;<br>Temperaturdrift bei <math><20^{\circ}\text{C}</math> bis zu 0,12%/K, Prototyp A! |
| <b>Domeniu de măsură [A...B]</b>                  | 2...12mm   |
| Condiție de montare                               | degajat  |
| Factori de corecție                               | St37 = 1; Al = 0.3; oțel inoxidabil = 0.7; Ms = 0.4  |
| Repetabilitate                                    | $\leq 1\%$ din domeniul de măsură [A - B]<br>$\leq 0.5\%$ , după un timp de pornire de 0.5 h                                     |
| Repetabilitate                                    | $\leq 100\ \mu\text{m}$<br>$\leq 50\ \mu\text{m}$ , după un timp de încălzire de 0.5 h   |
| Deviație de liniaritate                           | $\leq 3\%$   |
| Derivă de temperatură                             | $\leq \pm 0.06\% / \text{K}$   |
| Temperatura mediului                              | -25...+70°C  |
| <b>Tensiune de alimentare</b>                     | 15...30Vcc   |
| Ripul rezidual                                    | $\leq 10\% U_{\text{ss}}$  |
| Curent fără sarcină $I_0$                         | $\leq 8\ \text{mA}$  |
| Tensiune nominală de izolare                      | $\leq 0.5\ \text{kV}$  |
| Protecție la scurtcircuit                         | da   |
| Protecție la întrerupere fir / alimentare inversă | da/ completă   |
| ieșire  | 4-fire, ieșire analogică   |
| ieșire în tensiune                                | 0...10V  |
| ieșire în curent                                  | 0...20mA   |
| Rezistența de sarcină pentru ieșirea în tensiune  | $\geq 4.7\ \text{k}\Omega$   |
| Rezistența de sarcină pentru ieșirea în curent    | $\leq 0.4\ \text{k}\Omega$   |
| Frecvența de repetiție a secvenței de măsurare    | 60 Hz  |
| <b>Design</b>                                     | Cilindru filetat, M30 x 1.5  |
| Dimensiuni  | 64mm   |
| Materialul carcasei                               | metal, CuZn, cromat  |
| Materialul feței active                           | plastic, PA  |
| Partea din spate                                  | plastic, EPTR  |
| Cuplul maxim de strângere a piuliței              | 75 Nm  |
| Conectare   | Cablu  |
| Tip cablu   | 5.2mm, LifYY, PVC, 2m  |
| Secțiune cablu                                    | 4 x 0.34 mm <sup>2</sup>   |
| Rezistență la vibrații                            | 55 Hz (1 mm)   |
| Rezistență la șoc                                 | 30 g (11 ms)   |
| Grad de protecție                                 | IP67   |
| MTTF  | 751ani conform SN 29500 (Ed. 99) 40 °C   |



**senzor inductiv  
cu ieșire analogică  
NI15-M30-LIU**

**TURCK**

Industrial  
Automation

**Accesorii**

| Tip        | Număr<br>identificare |   | Desen cu dimensiuni |
|------------|-----------------------|---|---------------------|
| IM43-13-SR | 7540041               | monitor de valoare limită; un singur canal; intrare 0/4...20 mA sau 0/2...10 V; alimentare transmitere/senzori cu 2- sau 3-fire; ajustare valoare monitorizată cu buton teach; trei ieșiri releu cu contact normal deschis; conectori detașabili; lățime 27 mm; alimentare universală 20...250 VUC; informații suplimentare se pot găsi în catalogul "Interfețe". |                     |
| BST-30B    | 6947216               | Colier de fixare pentru dispozitive cilindrice filetate, cu opritor; material: PA6  |                     |
| QM-30      | 6945103               | Suport de fixare rapidă cu opritor; material: alamă cromată, filet exterior M36 x 1.5. Notă: Distanța de comutare a detectoarelor de proximitate poate fi redusă prin utilizarea suporturilor de montare rapidă.  |                     |
| MW-30      | 6945005               | Suport de montaj pentru dispozitive cilindrice filetate, material: Oțel inoxidabil A2 1,4301 (AISI 304)   |                     |
| BSS-30     | 6901319               | Suport de montaj pentru dispozitive cilindrice filetate și nefiletate, material: Polipropilenă  |                     |