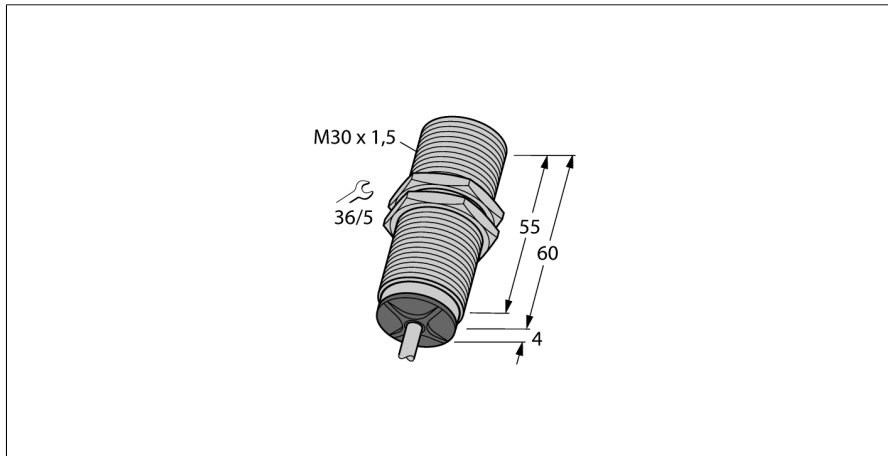


# Inductieve sensor met analoge uitgang BI15-M30-LIU

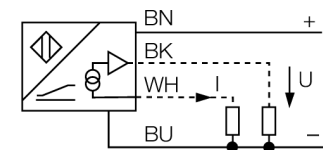
**TURCK**

Industrial  
Automation



- schroefdraad, M30 x 1,5
- messing verchromd
- 4-draads, 15...30 VDC
- analoge uitgang
- 0...10 V en 0...20 mA
- kabel aansluiting

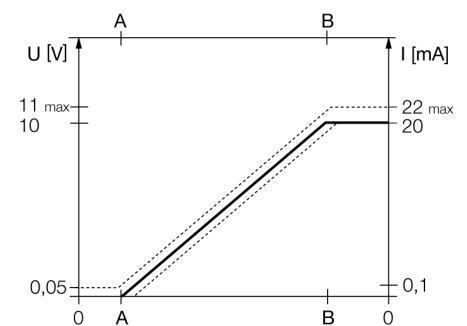
### Aansluitschema



### Functieprincipe

Eenvoudige regelingstaken kunnen met inductieve sensoren van Turck met analoge uitgang opgelost worden. Zij leveren een afstandsproportioneel stroom-, spannings- of frequentiesignaal. Dit uitgangssignaal is bij de analoge sensoren van TURCK over het totale detectiebereik lineair in verhouding tot de afstand van het bedempingsobject.

### Meetbereik



<b>Type</b>	BI15-M30-LIU
Ident no.	1535543
<b>Meetbereik [A...B]</b>	2...10mm
Inbouwvoorwaarde	bondig
Correctiefactoren	St37 = 1; Al = 0,3; roestvast staal = 0,7; Ms = 0,4
Herhalingsnauwkeurigheid	≤ 1 % van het meetbereik  A – B
	≤ 0,5 %, na 0,5 h opwarmtijd
Herhalingsnauwkeurigheid	≤ 80 μm
	≤ 40 μm, na 0,5 u opwarmtijd
Lineariteitsafwijking	≤ 5 %
Temperatuurdrift	≤ ± 0.06 % / K
Omgevingstemperatuur	-25...+70 °C
<b>Bedrijfsspanning U<sub>s</sub></b>	15...30 VDC
Restriimpelspanning	≤ 10 % U <sub>s</sub>
Eigen stroomopname I <sub>0</sub>	≤ 8 mA
Nominale isolatiespanning	≤ 0.5 kV
Kortsluitbeveiliging	ja
Draadbreukbeveiliging / Omhoogbeveiliging	ja/ volledig
Uitgangsfunctie	4-draads, analoge uitgang
Spanningsuitgang	0...10V
Stroomuitgang	0...20mA
Lastweerstand spanningsuitgang	≥ 4.7 kΩ
Lastweerstand stroomuitgang	≤ 0.4 kΩ
Metingvolgfrequentie	140 Hz
<b>Bouwvorm</b>	schroefdraad, M30 x 1.5
Afmetingen	64 mm
Materiaal behuizing	metaal, CuZn, verchromd
Materiaal actief vlak	kunststof, PA12-GF30
Eindkap	kunststof, EPTR
max. aandraaimoment behuizingsmoer	75 Nm
Aansluiting	Kabel
Kabeluitvoering	5.2 mm, LifYY, PVC, 2 m
Kabeldoorsnede	4x 0.34mm <sup>2</sup>
Vibratiebestendigheid	55 Hz (1 mm)
Schokbestendigheid	30 g (11 ms)
Beschermingsgraad	IP67
MTTF	751Jaren volgens SN 29500 (Ed. 99) 40°C

**Inductieve sensor  
met analoge uitgang  
BI15-M30-LIU**

Afstand D	60 mm
Afstand W	27 mm
Afstand T	3 x B
Afstand S	45 mm
Afstand G	54 mm

Diameter van het actief vlak B                     $\varnothing$  30 mm



**Inductieve sensor  
met analoge uitgang  
BI15-M30-LIU**

**TURCK**

Industrial  
Automation

**Toebehoren**

Type	Ident no.		Afmetingen
IM43-13-SR	7540041	Grenswaardensignaalgever; eenkanalig; ingang 0/4...20mA of 0/2...10V; voeding van een tweedraads- of driedraadstransmitter/sensor; grenswaardeninstelling via Teach-drukknop; drie relaisuitgangen met telkens een N.O.; afneembare klemmenblokken; 27 mm breedte; universele bedrijfsspanning 20...250VUC; zie catalogus Interfacetechniek voor meer grenswaardensignaalgevers	
BST-30B	6947216	bevestigingsbeugel voor apparaten met schroefdraad, met vaste aanslag; materiaal: PA6	
QM-30	6945103	bevestigingsbeugel voor snelle montage met vaste aanslag; materiaal: messing verchroomd externe schroefdraad M36 x 1,5. Opgelet: De schakelafstand van de naderingsschakelaars kan door het gebruik van bevestigingsbeugels voor snelle montage verkleinen.	
MW-30	6945005	bevestigingsbeugel voor apparaten met schroefdraad; materiaal: roestvast staal A2 1.4301 (AISI 304)	
BSS-30	6901319	bevestigingsbeugel voor apparaten met schroefdraad en gladde behuizing; materiaal: polypropyleen	