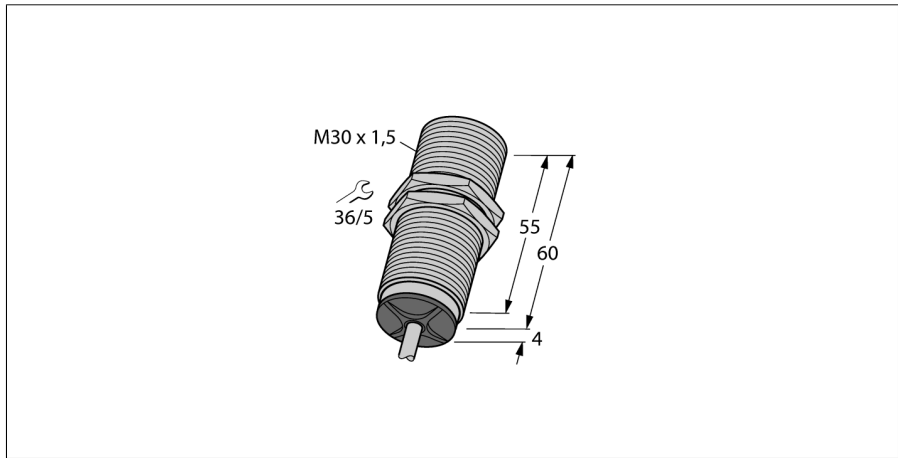
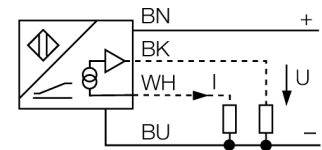


**senzor inductiv  
cu ieşire analogică  
BI15-M30-LIU**



- cilindru filetat, M30 x 1,5
- alamă cromată
- 4-fire, 15...30 VCC
- ieşire analogică
- 0...10 V și 0...20 mA
- conectare cu cablu

**Diagramă de conexiuni**

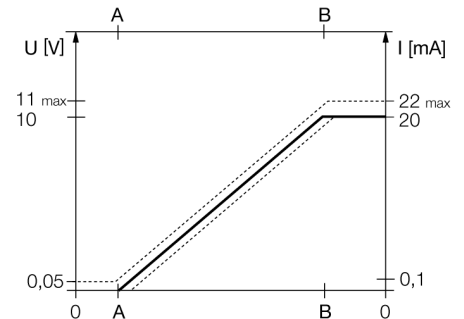


<b>Descriere tip</b>	BI15-M30-LIU
Număr identificare	1535543
<b>Domeniu de măsură [A...B]</b>	2...10mm
Condiție de montare	Îngropat
Factori de corecție	St37 = 1; Al = 0.3; oțel inoxidabil = 0.7; Ms = 0.4
Repetabilitate	≤ 1 % din domeniul de măsură  A - B
	≤ 0.5 %, după un timp de pornire de 0.5 h
Repetabilitate	≤ 80 μm
	≤ 40 μm, după un timp de încălzire de 0.5 h
Deviație de liniaritate	≤ 5 %
Derivă de temperatură	≤ ± 0.06 % / K
Temperatura mediului	-25...+70°C
<b>Tensiune de alimentare</b>	15...30Vcc
Riplu rezidual	≤ 10 % U <sub>es</sub>
Curent fără sarcină I <sub>0</sub>	≤ 8 mA
Tensiune nominală de izolare	≤ 0.5 kV
Protecție la scurtcircuit	da
Protecție la întrerupere fir / alimentare inversă	da/ completă
ieşire	4-fire, ieşire analogică
ieşire în tensiune	0...10V
ieşire în curent	0...20mA
Rezistența de sarcină pentru ieşirea în tensiune	≥ 4.7 kΩ
Rezistența de sarcină pentru ieşirea în curent	≤ 0.4 kΩ
Frecvența de repetiție a secvenței de măsurare	140 Hz
<b>Design</b>	Cilindru filetat, M30 x 1.5
Dimensiuni	64mm
Materialul carcasei	metal, CuZn, cromat
Materialul feței active	plastic, PA
Partea din spate	plastic, EPTR
Cuplul maxim de strângere a piuliței	75 Nm
Conectare	Cablu
Tip cablu	5.2mm, LifYY, PVC, 2m
Secțiune cablu	4 x 0.34 mm <sup>2</sup>
Rezistență la vibrații	55 Hz (1 mm)
Rezistență la șoc	30 g (11 ms)
Grad de protecție	IP67
MTTF	751ani conform SN 29500 (Ed. 99) 40 °C

**Principiu de funcționare**

Diferite controale pot fi realizate cu senzori inductivi cu ieşire analogică TURCK. Aceștia furnizează un semnal în curent, tensiune sau frecvență proporțional cu distanța față de țintă. Senzorii analogici de la TURCK oferă un semnal linear cu distanța față de țintă pe întregul domeniu de sesizare.

**Domeniul de măsură**



**senzor inductiv  
cu ieşire analogică  
BI15-M30-LIU**

Distanța D	60 mm
Distanța W	27 mm
Distanța T	3 x B
Distanța S	45 mm
Distanța G	54 mm

Diametrul zonei active B                    Ø 30 mm



**senzor inductiv  
cu ieșire analogică  
BI15-M30-LIU**

**TURCK**

Industrial  
Automation

**Accesorii**

Tip	Număr identificare		Desen cu dimensiuni
IM43-13-SR	7540041	monitor de valoare limită; un singur canal; intrare 0/4...20 mA sau 0/2...10 V; alimentare transmitere/senzori cu 2- sau 3-fire; ajustare valoare monitorizată cu buton teach; trei ieșiri releu cu contact normal deschis; conectori detașabili; lățime 27 mm; alimentare universală 20...250 VUC; informații suplimentare se pot găsi în catalogul "Interfețe".	
BST-30B	6947216	Colier de fixare pentru dispozitive cilindrice filetate, cu opritor; material: PA6	
QM-30	6945103	Suport de fixare rapidă cu opritor; material: alamă cromată, filet exterior M36 x 1.5. Notă: Distanța de comutare a detectoarelor de proximitate poate fi redusă prin utilizarea suporturilor de montare rapidă.	
MW-30	6945005	Suport de montaj pentru dispozitive cilindrice filetate, material: Oțel inoxidabil A2 1,4301 (AISI 304)	
BSS-30	6901319	Suport de montaj pentru dispozitive cilindrice filetate și nefiletate, material: Polipropilenă	