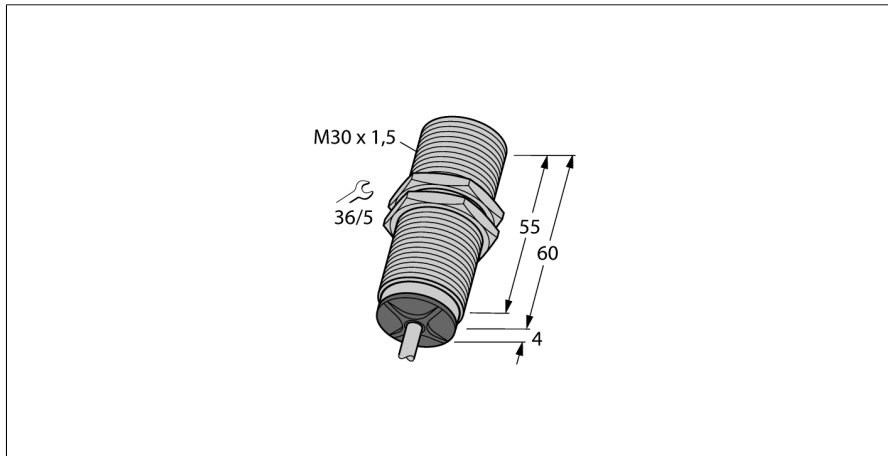


Détecteur inductif avec sortie analogique BI15-M30-LI-EXI

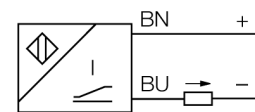
TURCK

Industrial
Automation



- ATEX catégorie II 1 G, zone Ex 0
- ATEX catégorie II 2 D, zone Ex 21
- tube fileté, M30 x 1,5
- laiton chromé
- 2 fils, 14...30 VDC
- sortie analogique
- 4...20 mA
- raccordement par câble

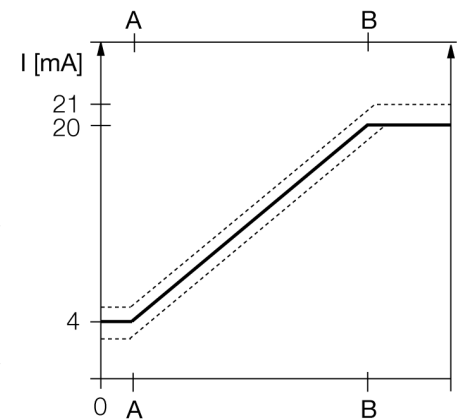
Schéma de raccordement



Principe de fonctionnement

Les détecteurs inductifs à sortie analogique de Turck permettent d'effectuer des applications de réglage simples. Ils procurent un signal de courant, de tension ou de fréquence proportionnel à la distance. Ce signal de sortie des détecteurs analogiques TURCK est linéaire à la distance de l'objet de commande sur l'ensemble de la plage de détection.

Plage de mesure



Type	BI15-M30-LI-EXI
No. d'identité	1535554
Plage de mesure [A...B]	2...10mm
Condition de montage	blindé
Facteurs de correction	A37 = 1; Al = 0,3; acier inoxydable = 0,7; Ms = 0,4
Reproductibilité	≤ 1 % de la plage de mesure A - B
	≤ 0,5 %, après temps d'échauffement de 0,5 h
Erreur de linéarité	≤ 5 %
Dérive en température	≤ ± 0.06 % / K
Température ambiante	-25...+70 °C en zone Ex - voir manuel d'instruction
Tension de service	14...30 VDC at the electrical connection of the sensor
Taux d'ondulation	≤ 10 % V _{crête à crête}
Tension d'isolement nominale	≤ 0.5 kV
Protection contre les courts-circuits	oui
Protection contre les ruptures de câble/inversions de polarité	oui/ entièrement
Fonction de sortie	2 fils, Sortie analogique
Sortie de courant	4...20mA
Résistance de charge - sortie de courant	≤ [(U _b - 14 V) / 20 mA] kΩ
Fréquence de mesure	140 Hz
Homologation suivant	KEMA 03 ATEX 1122 X édition n° 2
Capacitance interne (C.) / Inductance (L.)	0 nF / 0 μH
Marquage de l'appareil	Ⓢ II 1 G Ex ia IIB T6 Ga / II 2 D Ex ia IIIC T85°C Db (max. U _i = 30 V, I _i = 120 mA, P _i = 600 mW)
Format	tube fileté, M30 x 1.5
Dimensions	64 mm
Matériau de boîtier	métal, CuZn, chromé
Matériau face active	plastique, PA12-GF30
Capuchon arrière	plastique, EPTR
Couple de serrage max. de l'écrou de boîtier	75 Nm
Raccordement	câble
qualité de câble	5.2 mm, bleu, LifYY, PVC, 2 m
Section câble	2x 0.34mm ²
Résistance aux vibrations	55 Hz (1 mm)
Résistance aux chocs	30 g (11 ms)
Type de protection	IP67
MTTF	751Années suivant SN 29500 (Ed. 99) 40°C

**Détecteur inductif
avec sortie analogique
BI15-M30-LI-EXI**

Distance D	60 mm
Distance W	27 mm
Distance T	3 x B
Distance S	45 mm
Distance G	54 mm

Diamètre de la face active B Ø 30 mm



**Détecteur inductif
avec sortie analogique
BI15-M30-LI-EXI**

TURCK

Industrial
Automation

Accessoires

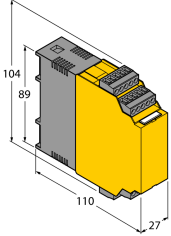
Type	No. d'identi- té		Dimensions
BST-30B	6947216	bride de fixation pour appareils à tube fileté; avec butée fixe; matériau: PA6	
QM-30	6945103	bride de fixation pour montage rapide avec butée fixe; matériau: Laiton chromé. Filetage externe M36 x 1,5. Conseil: La distance de détection de détecteurs de proximité peut être réduite par l'utilisation de brides de fixation pour montage rapide.	
MW-30	6945005	équerre de fixation pour appareils à tube fileté; matériau: acier inoxydable A2 1.4301 (AISI 304)	
BSS-30	6901319	bride de fixation pour appareils à tube fileté et lisse; matériau: polypropylène	
IM33-11EX-HI	7506443	Séparateur d'alimentation-convertisseur de mesure; monocal; alimentation de convertisseurs de mesure en technique 2 fils avec communication HART® ainsi que le raccordement de transmetteurs 2 fils actifs et de transmetteurs 3 fils passifs	

Détecteur inductif avec sortie analogique BI15-M30-LI-EXI

TURCK

Industrial
Automation

Accessoires

Type	No. d'identité		Dimensions
IM43-13-SR	7540041	Générateur de seuil; monocanal; entrée 0/4...20mA ou 0/2...10V; alimentation d'un transmetteur/détecteur 2 fils ou 3 fils; réglage de la valeur limite par bouton Teach; trois sorties par relais avec chacun un contact N.O.; blocs de bornes débrochables; largeur de 27 mm; tension de service universelle 20...250VUC; pour plus de générateurs de seuil voir catalogue Technique d'Interfaçage	

Détecteur inductif avec sortie analogique BI15-M30-LI-EXI

TURCK

Industrial
Automation

Mode d'emploi

Application correcte

Cet appareil remplit la directive 94/9/CE et peut être utilisé dans la zone explosible conformément aux normes EN60079-0:2009, -11:2012, 26:2007.

Veuillez respecter les directives et les réglementations nationales pour un fonctionnement correct.

Utilisation dans des zones explosives suivant classification

II 1 G et II 2 D (classe II, catégorie 1 G, matériel électrique pour les atmosphères gazeuses et catégorie 2 D, matériel électrique pour les atmosphères poussiéreuses)

Marquage (voir appareil ou fiche technique)

Ⓔ II 1 G et Ex ia IIB T6 Ga suivant EN60079 et Ⓔ II 2 D et Ex ia IIIC T100°C Db suivant EN61241

Température ambiante admissible à l'endroit d'application

-25...+65 °C

Installation / Mise en service

Les appareils ne peuvent être installés, raccordés et mis en service que par du personnel qualifié. Le personnel qualifié doit être au courant des modes de protection, des prescriptions et des réglementations par rapport au matériel électrique dans la zone Ex.

Veuillez contrôler si la classification et le marquage sur l'appareil sont adaptés à cette application.

Cet appareil ne peut être raccordé qu'aux circuits de courant Exi certifiés suivant EN60079-0 et -11. Les valeurs électriques maximales admissibles doivent être respectées.

Après son raccordement à d'autres circuits de courant, le détecteur ne peut plus être utilisé dans les installations Exi. En cas d'interconnexion de matériels électriques la "preuve de la sécurité intrinsèque" doit être remplie (EN60079-14).

Instructions d'installation et de montage

Évitez les charges statiques d'appareils plastiques et de câbles. Nettoyez l'appareil uniquement par un chiffon humide. Ne montez pas l'appareil dans le courant de poussières et évitez les sédiments de poussières sur les appareils.

Lorsque les appareils et les câbles peuvent être endommagés mécaniquement, ceux-ci doivent être protégés adéquatement. En outre, ils doivent être blindés contre les champs électromagnétiques forts.

Veuillez consulter le marquage de l'appareil ou la fiche technique pour plus d'informations sur l'affectation des broches et les paramètres électriques.

Pour éviter des contaminations, veuillez enlever les bouchons d'obturation éventuels des presse-étoupe PG ou des connecteurs justement avant d'insérer les câbles ou de dévisser les cosses de câble.

Installation / service

Les réparations ne sont pas autorisées. L'homologation expire dès que l'appareil a été réparé ou adapté par une personne autre que le producteur. Les données les plus importantes du certificat de producteur sont énumérées.