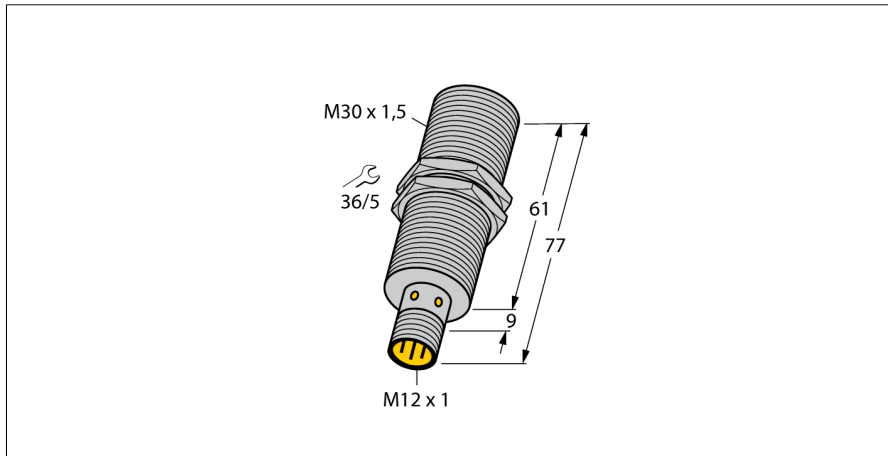


Indukční senzor s analogovým výstupem BI15-M30E-LIU-H1141

TURCK

Industrial
Automation



- závitové pouzdro M30x1,5
- dlouhé provedení
- chromovaná mosaz
- 4drát, 15...30 VDC
- analogový výstup
- 0...10 V a 0...20 mA
- konektor M12x1

Schéma zapojení

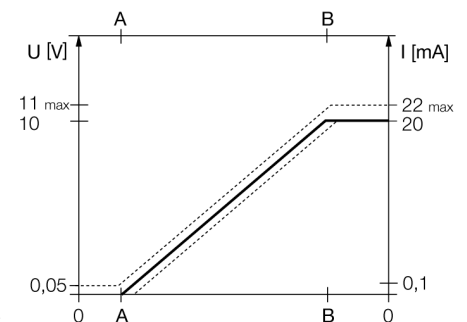


| | |
|--|---|
| Typové označení | BI15-M30E-LIU-H1141 |
| Identifikační číslo | 1535563 |
| Měřicí rozsah [A...B]: | 2...10mm |
| Provedení | vestavné |
| Faktor korekce | St37 = 1; Al = 0,3; nerez = 0,7; Ms = 0,4 |
| Opakovatelnost | ≤ 1 % z rozsahu A - B |
| | ≤ 0,5 %, po 0,5 h zahřátí |
| Reprodukovatelnost | ≤ 80 μm |
| | ≤ 40 μm, po 0,5 h zahřátí |
| Chyba linearity | ≤ 5 % |
| Teplotní drift | ≤ ± 0.06 % / K |
| Okolní teplota | -25... +70°C |
| Napájecí napětí | 15...30VDC |
| Zvlnění | ≤ 10 % U _{is} |
| Proud naprázdno I ₀ | ≤ 8 mA |
| Jmenovité izolační napětí | ≤ 0,5 kV |
| Ochrana proti zkratu | ano |
| Ochrana proti přerušení vodiče / přepólování | ano/ kompletní |
| Výstupní funkce | čtyřdrát, analogový výstup |
| napěťový výstup | 0...10V |
| proudový výstup | 0...20mA |
| Zatěžovací odpor napěťového výstupu | ≥ 4,7 kΩ |
| Zatěžovací odpor proudového výstupu | ≤ 0,4 kΩ |
| Opakovací frekvence měření | 140 Hz |
| Pouzdro | závitová pouzdra, M30 x 1,5 |
| Rozměry | 77 mm |
| Materiál pouzdra | kov, CuZn, chromovaný |
| Materiál aktivní plochy | plast, PA12-GF30 |
| Utahovací moment upevňovací matice | 75 Nm |
| Připojení | konektor, M12 x 1 |
| Odolnost vůči vibracím | 55 Hz (1 mm) |
| Odolnost proti rázům | 30 g (11 ms) |
| Stupeň krytí | IP67 |
| MTTF | 751Roky dle SN 29500 (Ed. 99) 40°C |

Funkční princip

Jednoduché regulační aplikace lze řešit pomocí indukčních senzorů TURCK s analogovým výstupem, které mají na výstupu proudový, napěťový nebo frekvenční signál úměrný vzdálenosti. Závislost výstupního signálu na vzdálenosti snímaného objektu je u analogových senzorů TURCK v celkovém snímacím rozsahu lineární.

Měřicí rozsah



**Indukční senzor
s analogovým výstupem
BI15-M30E-LIU-H1141**

TURCK

Industrial
Automation

Příslušenství

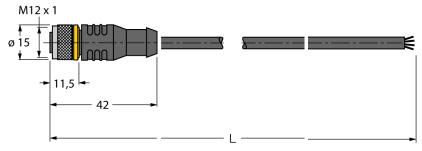
| Typové označení | Identifikační číslo | | Rozměrový náčrtek |
|-----------------|---------------------|--|-------------------|
| IM43-13-SR | 7540041 | Komparátor mezní hodnoty; jednonábový; vstup 0/4... 20 mA nebo 0/2...10 V; napájení dvoudrátových nebo třídrátových převodníků/senzorů; mezní hodnota nastavitelná pomocí tlačítka; 3 reléové výstupy každý se spínacím kontaktem; odnímatelné svorkovnice; šířka 27 mm; univerzální napájecí napětí 0...250 VUC; další komparátory mezní hodnoty v katalogu Interfaceová technika | |
| QM-30 | 6945103 | Montážní úchytka s pevným dorazem; materiál: chromovaná mosaz vnější závit M36x1,5, upozornění: spínací vzdálenost senzoru může být při použití montážní úchytky snížena | |
| BST-30B | 6947216 | Montážní úchytka s pevným dorazem pro závitová pouzdra; materiál: PA6 | |
| MW-30 | 6945005 | Montážní úchytka pro závitová pouzdra; materiál: nerez A2 1.4301 (AISI 304) | |
| BSS-30 | 6901319 | Montážní úchytka pro válcová a závitová pouzdra; materiál: polypropylen | |

**Indukční senzor
s analogovým výstupem
BI15-M30E-LIU-H1141**

TURCK

Industrial
Automation

Wiring accessories

| Typové označení | Identifikační číslo | | Rozměrový náčrtek |
|-----------------|---------------------|--|---|
| RKC4.4T-2/TEL | 6625013 | Připojovací kabel, zásuvka M12 přímá 4pinová, délka kabelu: 2 m, materiál kabelu: černé PVC; cULus certifikát; k dispozici i jiné délky kabelu a provedení, viz www.turck.cz |  |