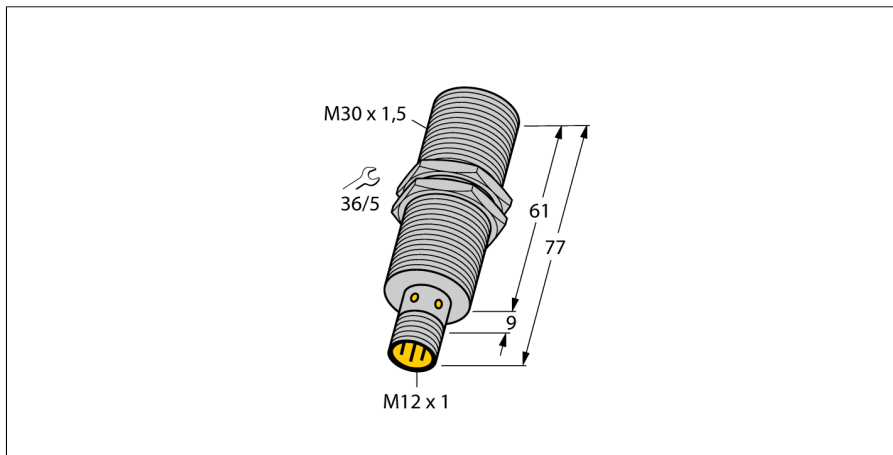
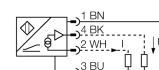


**senzor inductiv
cu ieşire analogică
BI10-M30E-LIU-H1141**



- cilindru filetat, M30 x 1,5
- versiune lungă
- alamă cromată
- 4-fire, 15...30 VCC
- ieşire analogică
- 0...10 V și 0...20 mA
- conector M12 x 1

Diagramă de conexiuni



Descriere tip	BI10-M30E-LIU-H1141
Număr identificare	1537003

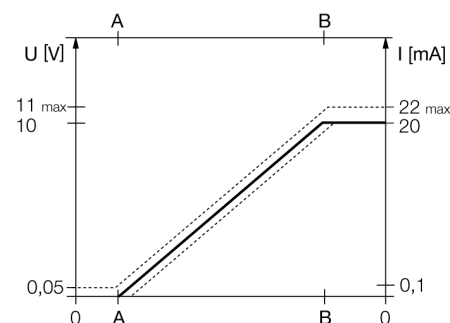
Domeniu de măsură [A...B]	3...8mm
Condiție de montare	Îngropat
Factori de corecție	St37 = 1; Al = 0.3; oțel inoxidabil = 0.7; Ms = 0.4
Repetabilitate	≤ 1 % din domeniul de măsură A - B
	≤ 0.5 %, după un timp de pornire de 0.5 h
Repetabilitate	≤ 50 μm
	≤ 25 μm, după un timp de încălzire de 0.5 h
Deviație de liniaritate	≤ 3 %
Derivă de temperatură	≤ ± 0.06 % / K
Temperatura mediului	-25...+70°C

Principiu de funcționare

Diferite controale pot fi realizate cu senzori inductivi cu ieşire analogică TURCK. Aceştia furnizează un semnal în curent, tensiune sau frecvență proporțional cu distanța față de țintă. Senzorii analogici de la TURCK oferă un semnal liniar cu distanța față de țintă pe întregul domeniu de sesizare.

Tensiune de alimentare	15...30Vcc
Ripul rezidual	≤ 10 % U _{es}
Curent fără sarcină I ₀	≤ 8 mA
Tensiune nominală de izolare	≤ 0.5 kV
Protecție la scurtcircuit	da
Protecție la întrerupere fir / alimentare inversă	da/ completă
Ieşire	4-fire, ieşire analogică
ieşire în tensiune	0...10V
ieşire în curent	0...20mA
Rezistența de sarcină pentru ieşirea în tensiune	≥ 4.7 kΩ
Rezistența de sarcină pentru ieşirea în curent	≤ 0.4 kΩ
Frecvența de repetiție a secvenței de măsurare	140 Hz

Domeniul de măsură



Design	Cilindru filetat, M30 x 1.5
Dimensiuni	77mm
Materialul carcasei	metal, CuZn, cromat
Materialul feței active	plastic, PA
Cuplul maxim de strângere a piuliței	75 Nm
Conectare	Conector, M12 x 1
Rezistență la vibrații	55 Hz (1 mm)
Rezistență la șoc	30 g (11 ms)
Grad de protecție	IP67
MTTF	751ani conform SN 29500 (Ed. 99) 40 °C

**senzor inductiv
cu ieşire analogică
BI10-M30E-LIU-H1141**

Distanța D	60 mm
Distanța W	27 mm
Distanța T	3 x B
Distanța S	45 mm
Distanța G	54 mm

Diametrul zonei active B \varnothing 30 mm



**senzor inductiv
cu ieșire analogică
BI10-M30E-LIU-H1141**

TURCK

Industrial
Automation

Accesorii

Tip	Număr identificare		Desen cu dimensiuni
IM43-13-SR	7540041	monitor de valoare limită; un singur canal; intrare 0/4...20 mA sau 0/2...10 V; alimentare transmitere/senzori cu 2- sau 3-fire; ajustare valoare monitorizată cu buton teach; trei ieșiri releu cu contact normal deschis; conectori detașabili; lățime 27 mm; alimentare universală 20...250 VUC; informații suplimentare se pot găsi în catalogul "Interfețe".	
QM-30	6945103	Suport de fixare rapidă cu opritor; material: alamă cromată, filet exterior M36 x 1.5. Notă: Distanța de comutare a detectoarelor de proximitate poate fi redusă prin utilizarea suporturilor de montare rapidă.	
BST-30B	6947216	Colier de fixare pentru dispozitive cilindrice filetate, cu opritor; material: PA6	
MW-30	6945005	Suport de montaj pentru dispozitive cilindrice filetate, material: Oțel inoxidabil A2 1,4301 (AISI 304)	
BSS-30	6901319	Suport de montaj pentru dispozitive cilindrice filetate și nefiletate, material: Polipropilenă	

**senzor inductiv
cu ieșire analogică
BI10-M30E-LIU-H1141**

TURCK

Industrial
Automation

Accesorii conectare

Tip	Număr identificare		Desen cu dimensiuni
RKC4.4T-2/TEL	6625013	Cablu de conectare, mamă M12, drept, 4-pini, lungime cablu: 2 m, material manta: PVC, negru; certificare cULus; sunt disponibile alte lungimi și calități de cablu, pe www.turck.com	