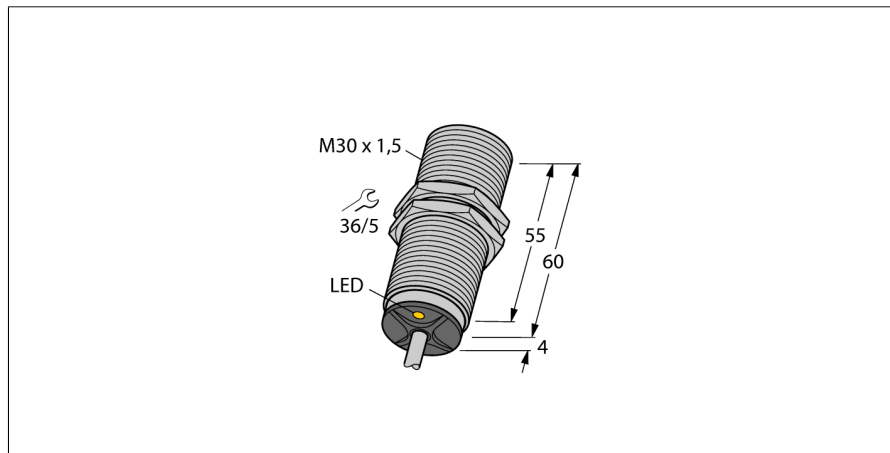


senzor inductiv BI10-EM30-VP4X 7M

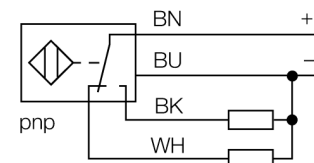
TURCK

Industrial
Automation



- cilindru filetat, M30 x 1,5
- oțel INOX, 1.4301
- 4-fire c.c., 10...65 Vcc
- Contact comutator, ieșire PNP
- Conectare cu cablu

Diagramă de conexiuni



Principiu de funcționare

Senzorii inductivi sunt destinați detecției fără contact și fără uzură a obiectelor metalice. În acest scop, se folosește un câmp electromagnetic alternativ de înaltă frecvență, care interacționează cu obiectul de sesizat. Senzorii inductivi generează acest câmp printr-un circuit RLC cu bobină de ferită. Oferim versiuni speciale pentru temperaturi de -60 °C până la +250 °C.

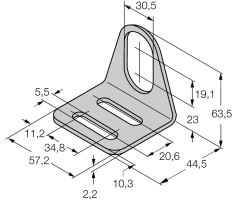
Descriere tip	BI10-EM30-VP4X 7M
Număr identificare	1561134
Distanță nominală de sesizareSn	10 mm
Condiție de montare	Îngropat
Domeniu de sesizare asigurat	≤ (0,81 x Sn) mm
Factori de corecție	St37 = 1; Al = 0.3; oțel inoxidabil = 0.7; Ms = 0.4
Repetabilitate	≤ 2 % din capătul de scală
Derivă de temperatură	10 %
Histererezis	3...15 %
Temperatura mediului	-25...+70 °C
Tensiune de alimentare	10...65Vcc
Riplu rezidual	≤ 10 % U _{ss}
Curent nominal de alimentare în c.c.	≤ 200 mA
Curent fără sarcină I _o	≤ 15 mA
Curent rezidual	≤ 0.1 mA
Tensiune nominală de izolare	≤ 0.5 kV
Protecție la scurtcircuit	da
Cădere de tensiune I _a	≤ 1.8 V
Protecție la întrerupere fir / alimentare inversă	da/ completă
Ieșire	4-fire, interschimbabil, pnp
Frecvență de comutare	0.5 kHz
Design	Cilindru filetat, M30 x 1.5
Dimensiuni	64mm
Materialul carcasei	Oțel inoxidabil, AISI 304
Materialul feței active	plastic, PA
Partea din spate	plastic, EPTR
Cuplul maxim de strângere a piuliței	75 Nm
Conectare	Cablu
Tip cablu	5.2mm, LifYY, PVC, 7m
Secțiune cablu	4 x 0.34 mm ²
Rezistență la vibrații	55 Hz (1 mm)
Rezistență la șoc	30 g (11 ms)
Grad de protecție	IP67
MTTF	2283ani conform SN 29500 (Ed. 99) 40 °C
Indicare stare	LED galben

senzor inductiv
BI10-EM30-VP4X 7M

Distanța D	2 x B
Distanța W	3 x Sn
Distanța T	3 x B
Distanța S	1.5 x B
Distanța G	6 x Sn
<hr/>	
Diametrul zonei active B	Ø 30 mm



Accesorii

Tip	Număr identificare		Desen cu dimensiuni
MW-30	6945005	Suport de montaj pentru dispozitive cilindrice filetate, material: Oțel inoxidabil A2 1,4301 (AISI 304)	
BSS-30	6901319	Suport de montaj pentru dispozitive cilindrice filetate și nefiletate, material: Polipropilenă	