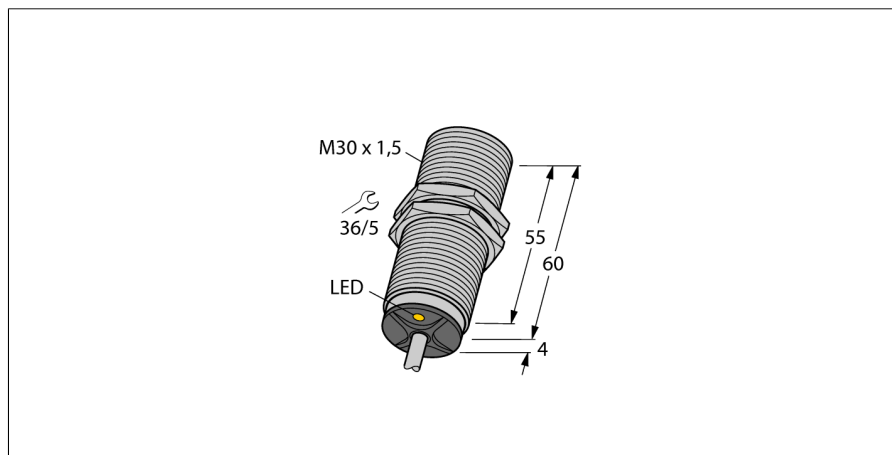


# Détecteur inductif

## BI10-EM30-VN4X 7M

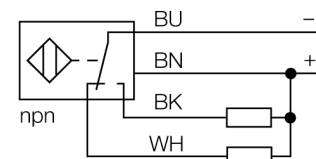
**TURCK**

Industrial  
Automation



- tube fileté, M30 x 1,5
- acier inoxydable, 1.4301
- DC, 4 fils, 10...65 VDC
- contact inverseur, sortie NPN
- raccordement par câble

### Schéma de raccordement



### Principe de fonctionnement

Les détecteurs inductifs permettent de détecter des objets métalliques sans contact physique et sans usure. A cet effet, ils utilisent un champ électro-magnétique alternatif à haute fréquence qui entre en interaction avec l'objet à détecter. Pour les détecteurs inductifs, ce champ est généré par un circuit résonnant LC avec un noyau en ferrite.

Les détecteurs inductifs en version spéciale peuvent être utilisés à des températures à partir de -60°C ou jusqu'à +250°C.

<b>Type</b>	BI10-EM30-VN4X 7M
No. d'identité	1561135
<b>Portée nominale Sn</b>	10 mm
Condition de montage	blindé
Portée assurée	$\leq (0,81 \times S_n)$ mm
Facteurs de correction	A37 = 1; Al = 0,3; acier inoxydable = 0,7; Ms = 0,4
Reproductibilité	$\leq 2\%$ de la valeur finale
Dérive en température	10 %
Hystérésis	3...15 %
Température ambiante	-25...+70 °C
<b>Tension de service</b>	10...65 VDC
Taux d'ondulation	$\leq 10\% V_{\text{crête à crête}}$
Courant de service nominal (DC)	$\leq 200$ mA
Consommation propre à vide $I_0$	$\leq 15$ mA
Courant résiduel	$\leq 0,1$ mA
Tension d'isolement nominale	$\leq 0,5$ kV
Protection contre les courts-circuits	oui/ contrôle cyclique
Tension de déchet à $I_0$	$\leq 1,8$ V
Protection contre les ruptures de câble/inversions de polarité	oui/ entièrement
Fonction de sortie	4 fils, contact inverseur, NPN
Fréquence de commutation	0.5 kHz
<b>Format</b>	tube fileté, M30 x 1.5
Dimensions	64 mm
Matériau de boîtier	acier inoxydable, V2A (1.4301)
Matériau face active	plastique, PA12-GF30
Capuchon arrière	plastique, EPTR
Couple de serrage max. de l'écrou de boîtier	75 Nm
Raccordement	câble
qualité de câble	5.2 mm, LifYY, PVC, 7 m
Section câble	4x 0.34mm <sup>2</sup>
Résistance aux vibrations	55 Hz (1 mm)
Résistance aux chocs	30 g (11 ms)
Type de protection	IP67
MTTF	2283Années suivant SN 29500 (Ed. 99) 40°C
<b>Indication de l'état de commutation</b>	LEDjaune

**Détecteur inductif  
BI10-EM30-VN4X 7M**

Distance D	2 x B
Distance W	3 x Sn
Distance T	3 x B
Distance S	1,5 x B
Distance G	6 x Sn
<hr/>	
Diamètre de la face active B	Ø 30 mm



**Accessoires**

Type	No. d'identi- té		Dimensions
MW-30	6945005	équerre de fixation pour appareils à tube fileté; matériau: acier inoxydable A2 1.4301 (AISI 304)	
BSS-30	6901319	bride de fixation pour appareils à tube fileté et lisse; matériau: polypropylène	