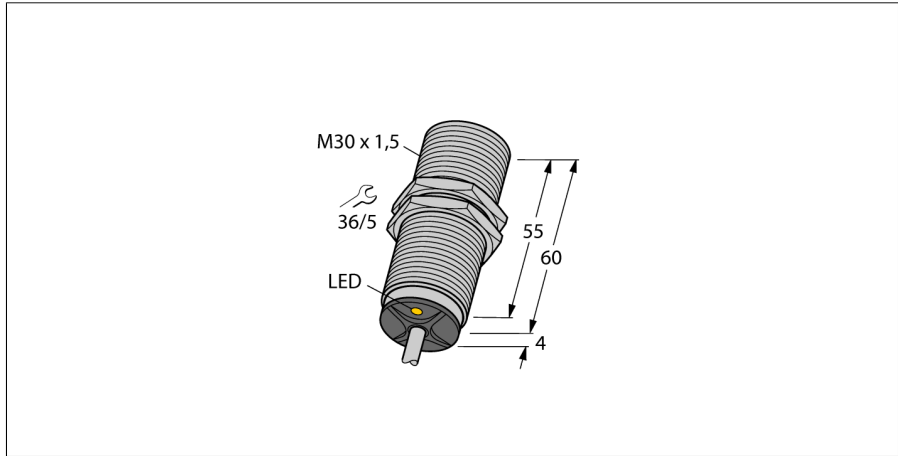


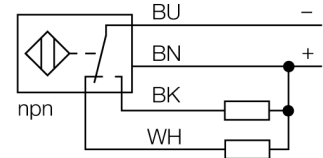
电感式传感器

BI10-EM30-VN4X 7M



- M30 x 1.5圆柱螺纹
- 不锈钢1.4301
- 4线直流, 10...65 VDC
- 可转换触点,npn输出
- 电缆连接

接线图



功能原理

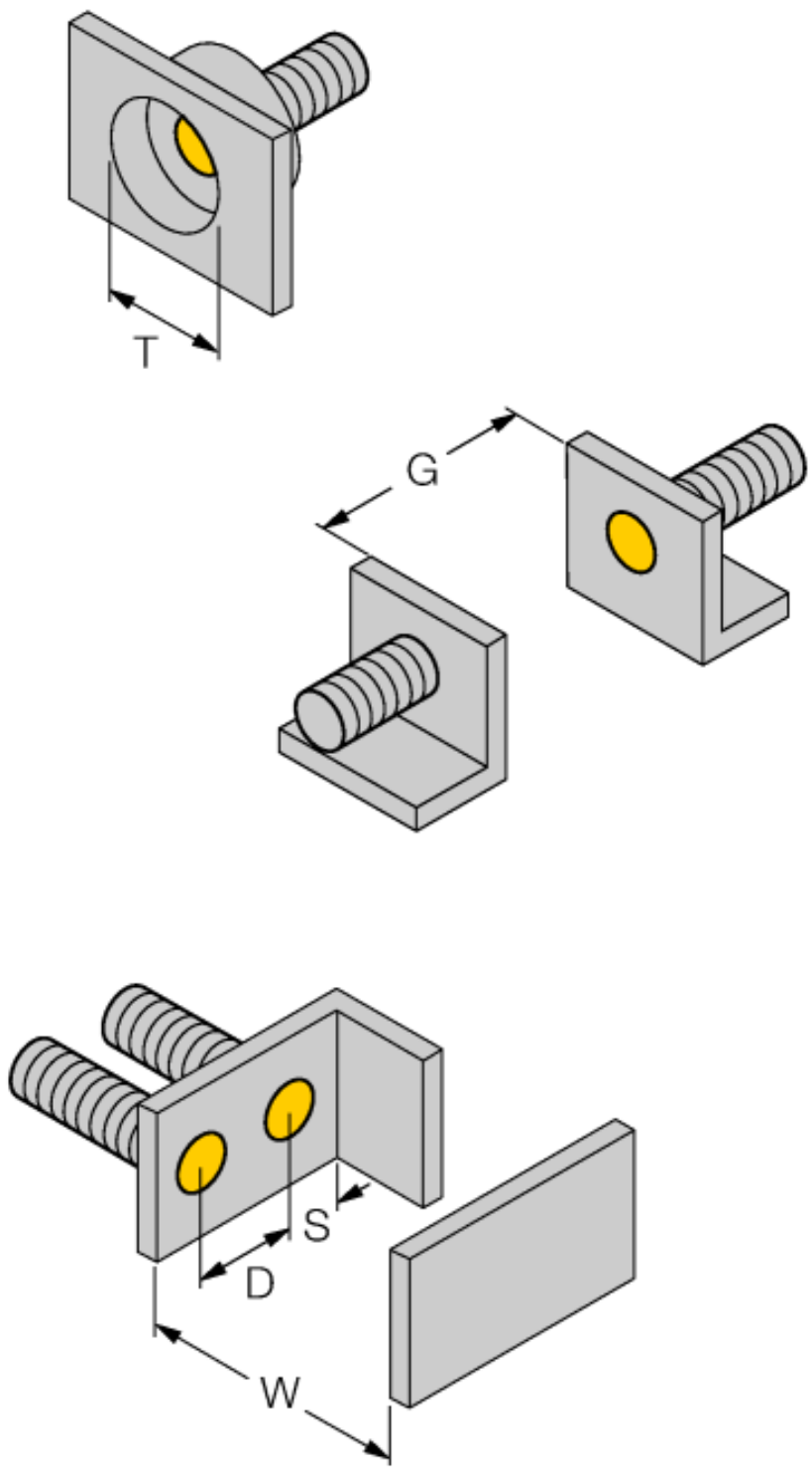
电感式传感器以非接触和无磨损的方式检测金属物体。以无磨损和非接触的方式检测金属物体。电感式传感器通过铁氧体线圈上构成的RLC线圈产生磁场。

可提供各种温度范围从-60 °C 到 +250 °C。

型号	BI10-EM30-VN4X 7M
货号	1561135
额定工作距离Sn	10 mm
安装方式	齐平
实际测量范围	≤ (0,81 x Sn) mm
修正系数	37#钢 = 1; 铝 = 0.3; 不锈钢= 0.7; 黄铜 = 0.4
重复精度	≤ 2 满量程的 %
温度漂移	10 %
磁滞	3...15 %
环境温度	-25...+70 °C
工作电压	10...65VDC
余波	≤ 10 % U <sub>ss</sub>
直流额定工作电流	≤ 200 mA
空载电流 I <sub>0</sub>	≤ 15 mA
漏电流	≤ 0.1 mA
额定绝缘电压	≤ 0.5 kV
短路保护	是/ 循环
压降在 I <sub>0</sub>	≤ 1.8 V
断路/反极性保护	是/ 是
输出性能	4线, 互补触点, NPN
开关频率	0.5 kHz
设计	圆柱螺纹, M30 x 1.5
尺寸	64 mm
外壳材料	不锈钢型, V2A (1.4301)
感应面材料	塑料, PA
底帽	塑料, EPTR
最大扭矩	75 Nm
连接	电缆
线缆材质	5.2 mm, LiYY, PVC, 7 m
线缆横截面	4 x 0.34mm <sup>2</sup>
防震动性	55 Hz (1 mm)
防冲击性	30 g (11 ms)
防护等级	IP67
MTTF	2283 years 符合SN 29500 (Ed.99) 40 °C认证
开关状态指示	LED指示灯 黄

电感式传感器  
BI10-EM30-VN4X 7M

距离D	2 x B
距离W	3 x Sn
距离T	3 x B
距离S	1.5 x B
距离G	6 x Sn
B有效面积直径	Ø 30 mm



附件

型号	货号	描述	尺寸图
MW-30	6945005	光滑圆柱设备的安装支架；材质：不锈钢 A2 1.4301 (AISI 304)	
BSS-30	6901319	光滑圆柱设备的安装支架；材质：PP	