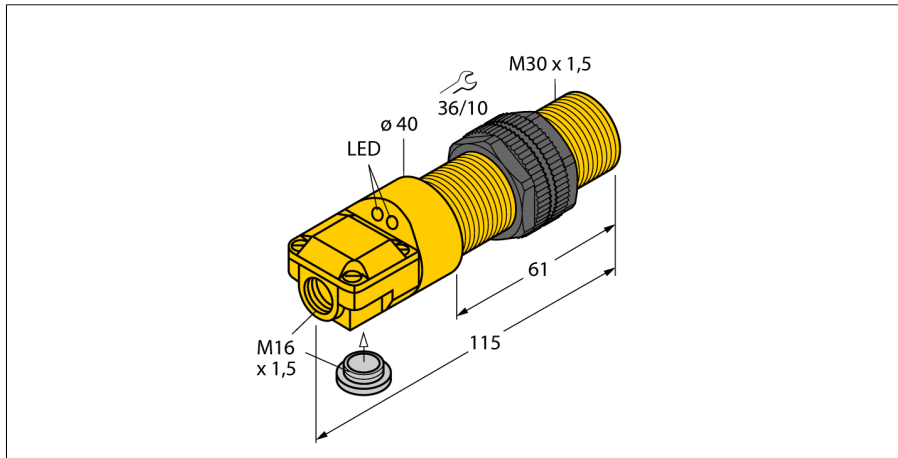


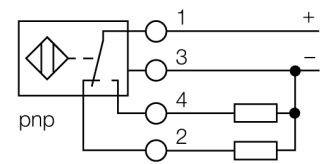
电感式传感器

BI10-P30SR-VP4X2/3D



- ATEX防爆认证, II组设备, 可应用于气体和粉尘危险2区
- 双路导线输入 (轴向, 径向)
- M30 x 1.5圆柱螺纹
- 塑料, ABS
- 4线直流, 10...65 VDC
- 可转换触点, pnp输出
- 接线端子

接线图



功能原理

电感式传感器以非接触和无磨损的方式检测金属物体。以无磨损和非接触的方式检测金属物体。电感式传感器通过铁氧体线圈上构成的RLC线圈产生磁场。可提供各种温度范围从-60 °C 到 +250 °C。

型号	BI10-P30SR-VP4X2/3D
货号	1565202
额定工作距离Sn	10 mm
安装方式	齐平
实际测量范围	≤ (0,81 x Sn) mm
修正系数	37#钢 = 1; 铝 = 0.3; 不锈钢 = 0.7; 黄铜 = 0.4
重复精度	≤ 2 满量程的 %
温度漂移	10 %
磁滞	3...15 %
环境温度	-25...+70 °C
工作电压	10...65VDC
余波	≤ 10 % U _{ss}
直流额定工作电流	≤ 200 mA
空载电流 I ₀	≤ 15 mA
漏电流	≤ 0.1 mA
额定绝缘电压	≤ 0.5 kV
短路保护	是
压降在 I ₀	≤ 1.8 V
断路/反极性保护	是/ 是
输出性能	4线, 互补触点, PNP
开关频率	0.5 kHz
认证依据	ATEX 符合标准声明 3105-1M
防爆标志	Ⓔ II 3 D IP67 T95°C
警告	只能使用 ATEX 认证的防爆型电缆。
设计	圆柱螺纹, M30 x 1.5
尺寸	115 mm
外壳材料	塑料, ABS
感应面材料	塑料, ABS
最大扭矩	5 Nm
连接	接线端子
夹紧能力	≤ 2.5 mm ²
防震动性	55 Hz (1 mm)
防冲击性	30 g (11 ms)
防护等级	IP67
MTTF	2283 years 符合SN 29500 (Ed.99) 40 °C认证
工作电压指示	LED指示灯 绿
开关状态指示	LED指示灯 黄
可供货	电缆防水接头, 防水塞

附件

型号	货号		尺寸图
QM-30	6945103	快速安装带塞子的固定夹具；材质：M36 x 1.5公头镀铬黄铜接插件 注意: 由于使用了快插支架，传感器的检测距离会衰减。	
BST-30B	6947216	圆柱设备的带单端封闭固定夹具，材料：PA6	
MW-30	6945005	光滑圆柱设备的安装支架；材质：不锈钢 A2 1.4301 (AISI 304)	
BSS-30	6901319	光滑圆柱设备的安装支架；材质：PP	

电感式传感器

BI10-P30SR-VP4X2/3D

操作手册

符合标准

该传感器符合94/9/EC规定，并且符合欧洲的EN50014和 EN50281-1-1标准，适合于防爆危险区域的应用。为了确保实现预期的正确操作，需要了解国家标准和条例。

满足用于爆炸危险区域等级。

II 3D (II组设备，设备级别3D，用于粉尘环境使用的电气设备)。

标签 (参见产品或技术数据表)

防爆标识为II3D IP67 T 95°C X的符合EN5028-1-1标准

可容许环境温度

-25...+70 °C

安装环境

操作者在设备的安装连接操作前必需经过培训。操作者必须了解用于爆炸危险区域设备的防护等级和指令。请务必保证根据实际使用环境对设备进行分类和标记。

安装说明

应避免线缆和塑料外壳设备所产生的静电. 请只用湿布清洁设备。不要将传感器安装在灰尘环境中，以免造成设备上的灰尘堆积。

如果设备和电缆可能会受到机械损伤，就必须相应地得到保护。强电磁场也应该屏蔽。

接线方式和电气参数可参考产品标签或用户手册。

为了避免设备造成污染，在插入电缆或打开电缆槽盒前，请尽可能缩短移除电缆葛兰或接插头的密封塞的时间。

特殊环境下安全操作

带接线端子的传感器 (有电缆夹紧件) 压力释放能力差。必须保证压力能够释放或者电缆必须固定安装。

带M12接插件的产品，请使用配套的安全夹 SC-M12/3GD。

通电时不要断开快插插头或电缆。

请在靠近接近开关接插件的地方以恰当的方式粘贴一个永久的警示标签，并配上如下文字：通电时不要拆开。

维护/修理

不能维修。如果设备被非制造商人员维修，认证期限将被修改。列出了与认证有关的一些重要数据。