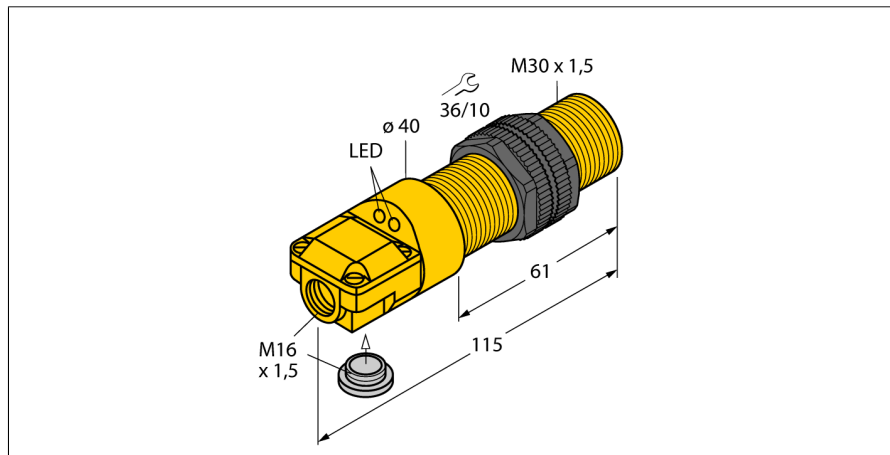


senzor inductiv BI10-P30SR-VN4X2

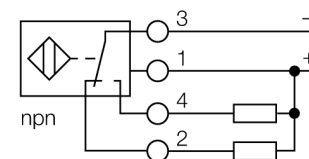
TURCK

Industrial
Automation



- 2 intrări pentru cablu (axial, radial)
- cilindru filetat, M30 x 1,5
- plastic, ABS
- 4-fire c.c., 10..0.65 VCC
- comutator, ieșire npn
- cameră de borne

Diagramă de conexiuni



Principiu de funcționare

Senzorii inductivi sunt destinați detecției fără contact și fără uzură a obiectelor metalice. În acest scop, se folosește un câmp electromagnetic alternativ de înaltă frecvență, care interacționează cu obiectul de sesizat. Senzorii inductivi generează acest câmp printr-un circuit RLC cu bobină de ferită.

Oferim versiuni speciale pentru temperaturi de -60 °C până la +250 °C.

Descriere tip	BI10-P30SR-VN4X2
Număr identificare	15752
Distanță nominală de sesizareS_n	10 mm
Condiție de montare	Îngropat
Domeniu de sesizare asigurat	$\leq (0,81 \times S_n)$ mm
Factori de corecție	St37 = 1; Al = 0.3; oțel inoxidabil = 0.7; Ms = 0.4
Repetabilitate	$\leq 2\%$ din capătul de scală
Derivă de temperatură	10 %
Histerzis	3...15 %
Temperatura mediului	-25...+70 °C
Tensiune de alimentare	10...65Vcc
Riplu rezidual	$\leq 10\%$ U_{ss}
Curent nominal de alimentare în c.c.	≤ 200 mA
Curent fără sarcină I_0	≤ 15 mA
Curent rezidual	≤ 0.1 mA
Tensiune nominală de izolare	≤ 0.5 kV
Protecție la scurtcircuit	da/ ciclic
Cădere de tensiune U_{al}	≤ 1.8 V
Protecție la întrerupere fir / alimentare inversă	da/ completă
Ieșire	4-fire, interschimbabil, npn
Frecvență de comutare	0.5 kHz
Design	Cilindru filetat, M30 x 1.5
Dimensiuni	115mm
Materialul carcasei	plastic, ABS
Materialul feței active	plastic, ABS
Cuplul maxim de strângere a piuliței	5 Nm
Conectare	Cutie borne
Secțiune conductor	≤ 2.5 mm ²
Rezistență la vibrații	55 Hz (1 mm)
Rezistență la șoc	30 g (11 ms)
Grad de protecție	IP67
MTTF	2283ani conform SN 29500 (Ed. 99) 40 °C
Indicator al tensiunii de lucru	LED verde
Indicare stare	LED galben
Accesorii incluse	presetupă, capac de protecție

senzor inductiv
BI10-P30SR-VN4X2

Distanța D	2 x B
Distanța W	3 x Sn
Distanța T	3 x B
Distanța S	1.5 x B
Distanța G	6 x Sn
<hr/>	
Diametrul zonei active B	Ø 30 mm



Accesorii

Tip	Număr identificare		Desen cu dimensiuni
QM-30	6945103	Suport de fixare rapidă cu opritor; material: alamă cromată, filet exterior M36 x 1.5. Notă: Distanța de comutare a detectoarelor de proximitate poate fi redusă prin utilizarea suporturilor de montare rapidă.	
BST-30B	6947216	Colier de fixare pentru dispozitive cilindrice filetate, cu opritor; material: PA6	
MW-30	6945005	Suport de montaj pentru dispozitive cilindrice filetate, material: Oțel inoxidabil A2 1,4301 (AISI 304)	
BSS-30	6901319	Suport de montaj pentru dispozitive cilindrice filetate și nefiletate, material: Polipropilenă	