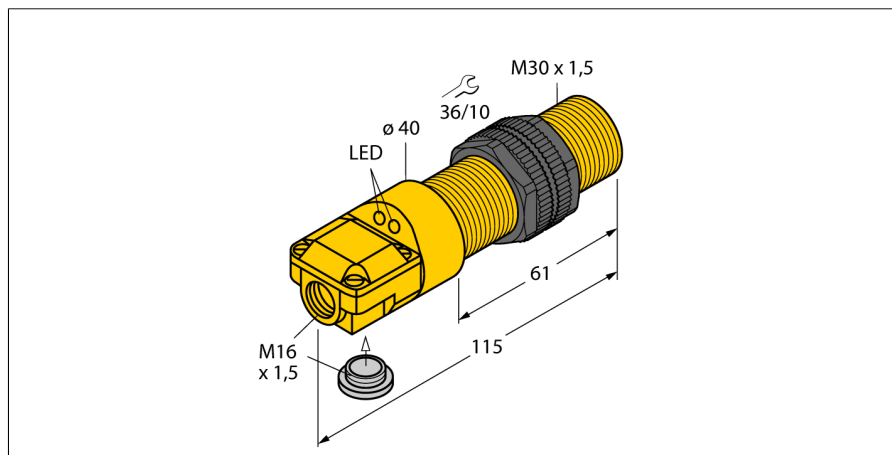


# Индуктивный датчик NI15-P30SR-VN4X2

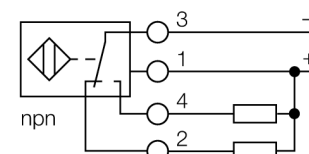
**TURCK**

Industrial  
Automation



- 2 кабельных входа (радиальный, осевой)
- цилиндр с резьбой, M30 x 1.5
- пластмасса, ABS
- 4-проводн. DC, 10...65 В DC
- переключаемый, npn-выход
- клеммная коробка

## Схема подключения



## Принцип действия

Индуктивные датчики обнаруживают металлические объекты без контакта и без износа. Для этого используется высокочастотное электромагнитное AC поле взаимодействующее с мишенью. Индуктивные датчики генерируют данное поле с помощью RLC цепи с ферритовой катушкой.

Мы предлагаем специализированные версии для температур от -60 °C до +250 °C.

<b>Тип</b>	NI15-P30SR-VN4X2
<b>Идент. №</b>	15753
<b>Номинальное рабочее расстояние <math>S_n</math></b>	15 мм
<b>Условия монтажа</b>	не заподлицо
<b>Гарантированный диапазон чувствительности</b>	$\leq (0,81 \times S_n)$ мм
<b>Корректировочные коэффициенты</b>	St37 = 1; Al = 0.3; нерж. сталь = 0.7; Ms = 0.4
<b>Повторяемость</b>	$\leq 2\%$ полн. шкалы
<b>Температурный дрейф</b>	10 %
<b>Гистерезис</b>	3...15 %
<b>Температура окружающей среды</b>	-25...+70 °C
<b>Рабочее напряжение</b>	10...65В =
<b>Остаточная пульсация</b>	$\leq 10\%$ $U_{ss}$
<b>Номинальный постоянный рабочий ток</b>	$\leq 200$ мА
<b>Ток холостого хода <math>I_0</math></b>	$\leq 15$ мА
<b>Остаточный ток</b>	$\leq 0.1$ мА
<b>Номинальное напряжение на изоляции</b>	$\leq 0.5$ кВ
<b>Защита от короткого замыкания</b>	да/ циклич.
<b>Падение напряжения при <math>I_0</math></b>	$\leq 1.8$ В
<b>Защита от обрыва провода/ обратной полярности</b>	yes/ полн.
<b>Выходная функция</b>	4-проводн., Переключающий контакт, NPN
<b>Частота переключения</b>	0.5 кГц
<b>Конструкция</b>	цилиндр с резьбой, M30 x 1.5
<b>Размеры</b>	115 мм
<b>Материал корпуса</b>	Пластмасса, ABS
<b>Материал активной поверхности</b>	пластмасса, ABS
<b>Макс. момент затяжки гайки</b>	5 Нм
<b>Соединение</b>	Клеммная коробка
<b>Прижимная способность</b>	$\leq 2.5$ мм <sup>2</sup>
<b>Вибростойкость</b>	55 Гц (1 мм)
<b>Ударопрочность</b>	30 г (11 мс)
<b>Класс защиты</b>	IP67
<b>MTTF</b>	2283лет в соответствии с SN 29500-(Изд. 99) 40 °C
<b>Индикатор рабочего напряжения</b>	светодиодзел.
<b>Индикация состояния переключения</b>	светодиод желтый
<b>В объем поставки включены:</b>	кабельный уплотнитель, заглушка

**Индуктивный датчик  
NI15-P30SR-VN4X2**

Расстояние D	3 x B
Расстояние W	3 x Sn
Расстояние T	3 x B
Расстояние S	1.5 x B
Расстояние G	6 x Sn
Расстояние N	2 x Sn

Диаметр активной области B                    Ø 30 мм



Аксессуары

Наименование	Идент. №		Чертеж с размерами
QM-30	6945103	Зажим-фиксатор для быстрой установки; материал: хромированная латунь, внешняя резьба M36 x 1.5 Обратите внимание: Расстояние срабатывания датчиков приближения может сокращаться при использовании зажимов для быстрого монтажа.	
BST-30B	6947216	Зажим для резьбовых приборов, с жесткой фиксацией; материал: ПА6	
MW-30	6945005	Кронштейн для резьбовых приборов; материал: Нерж. сталь A2 1.4301 (AISI 304)	
BSS-30	6901319	Кронштейн для гладких и резьбовых цилиндрических приборов; материал: Полипропилен	