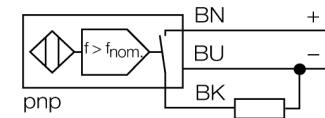


- tubo roscado, M30 x 1,5
- latón cromado
- mayor rango de supervisión de 3 a 3000 1/min
- se ajusta por medio del pulsador [T]
- retardo fijo del tiempo de arranque de 5 s
- inmunidad al campo magnético
- 3 hilos DC, 10...65 VDC
- contacto de cierre, salida PNP
- conexión de cable

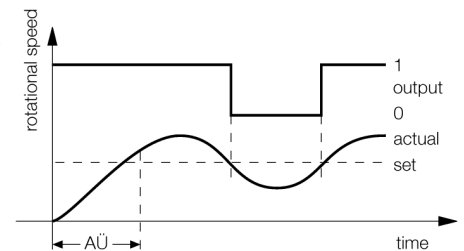
**Esquema de conexiones**



**Principio de funcionamiento**

La velocidad angular se detecta mediante amortiguación periódica del sensor inductivo integrado. La secuencia de pulsos generada se compara con un valor de referencia en un circuito comparador. La secuencia de pulsos generada se compara con un valor de referencia en un circuito comparador. Si la número de revoluciones inferior al valor de referencia, la salida se abre (0). Si el valor de referencia se excede, la salida se cierra (1). El retardo de arranque (AÜ) se activa aplicando voltaje al dispositivo y cierra la salida durante 5 s (tiempo de arranque del accionamiento).

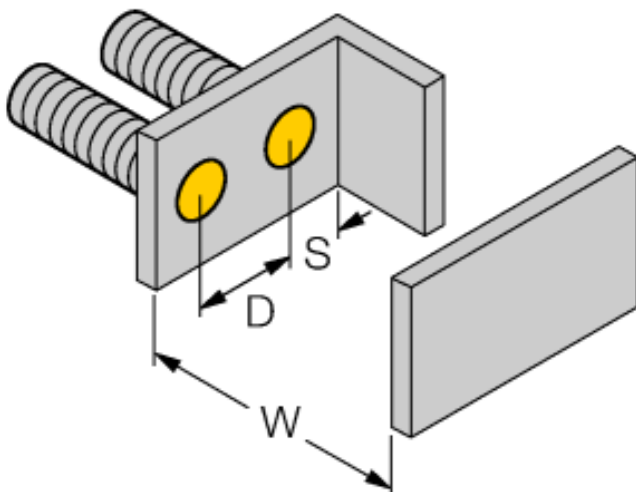
**Diagrama**



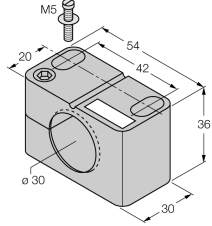
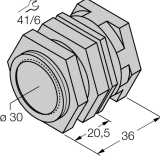
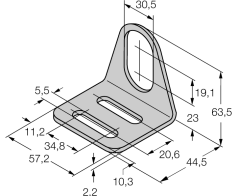
<b>Designación de tipo</b>	DTB110U-M30-AP4X2
Nº de identificación	1582230
<b>Rango de revoluciones, regulable</b>	0.05...50Hz regulable por pulsador
Histéresis (rango de revoluciones)	3...15%
Distancia de conmutación nominal $S_n$	10 mm
Condición para el montaje	enrasado
Distancia de conmutación asegurada	$\leq (0,81 \times S_n)$ mm
Precisión de repetición	$\leq 2\%$ v. f.
Variación de temperatura	10 %
Histéresis	$\leq \pm 15\%$ , $\leq -25\text{ °C}$ v $\geq +70\text{ °C}$
Temperatura ambiente	-30... +85°C
<b>Tensión de servicio</b>	10...65 VDC
Ondulación residual	$\leq 10\%$ $U_s$
Corriente DC nominal	$\leq 200$ mA
Corriente sin carga $I_0$	$\leq 20$ mA
Corriente residual	$\leq 0.1$ mA
Tensión nominal de aislamiento	$\leq 0.5$ kV
Protección cortocircuito	sí/ cíclica
Fallo de la tensión en $I_0$	$\leq 1.8$ V
Protección ante corto-circuito/polaridad inversa	sí/ completa
Función de salida	3 hilos, contacto de cierre, PNP
Clase de protección	☐
<b>Modelo</b>	tubo roscado, M30 x 1,5
Medidas	64 mm
Material de la carcasa	metal, CuZn, cromado
Material de la cara activa	plástico, PBT
Tapa externa	plástico, EPTR
par de apriete máx. de la tuerca de la carcasa	75 Nm
Conexión	cable
Calidad del cable	5.2 mm, LiYY, PVC, 2 m
Sección transversal del cable	$3 \times 0.34\text{mm}^2$
Resistencia a la vibración	55 Hz (1 mm)
Resistencia al choque	30 g (11 ms)
Grado de protección	IP67
<b>Indicación de la tensión de servicio</b>	LED verde
Indicación estado de conmutación	LED verde / amarillo, rojo / azul

Distancia D	2 x B
Distancia W	3 x Sn
Distancia T	3 x B
Distancia S	1,5 x B
Distancia G	6 x Sn

Díámetro de la cara activa B      Ø 30 mm



**Accesorios**

Modelo	N° de identificación		Dibujo acotado
BST-30B	6947216	abrazadera de fijación para dispositivos de tubo roscado, con tope; material: PA6	
QM-30	6945103	abrazadera de montaje rápido con tope, material: latón cromado rosca exterior M36 x 1,5. Nota: La distancia de conmutación del conmutador de proximidad puede reducirse por el uso de soportes de montaje rápido.	
MW-30	6945005	ángulo de fijación para dispositivos de tubo roscado; material: acero inoxidable A2 1.4301 AISI 304)	
BSS-30	6901319	abrazadera de fijación para dispositivos de tubo liso y roscado; material: polipropileno	