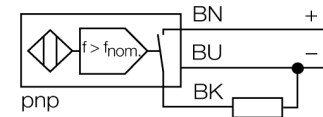


- tube fileté, M30 x 1,5
- laiton chromé
- zone surveillée élevée de 3 à 3000 1/min
- réglable par bouton [T]
- inhibition au démarrage fixe de 5 s
- insensible aux champs magnétiques
- DC, 3 fils, 10...65 VDC
- N.O., sortie PNP
- raccordement par câble

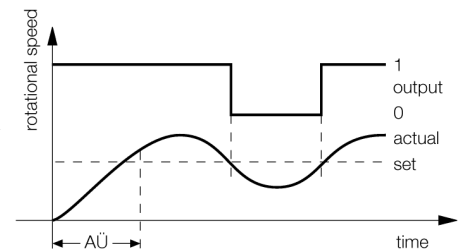
Schéma de raccordement



Principe de fonctionnement

La vitesse de rotation est surveillée en influençant le détecteur inductif intégré périodiquement. Ceci peut être réalisé par des drapeaux métalliques ou des dents sur l'axe à surveiller. La chaîne d'impulsions est comparée à une valeur de référence réglable dans un circuit comparateur. En cas de contrôle de sous-vitesse la sortie est ouverte (0). En cas de contrôle de survitesse la sortie est fermée (1). L'inhibition au démarrage (AÜ) est activée si la tension de service est désactivée et la sortie se ferme pendant 5 s (démarrage de l'entraînement).

Diagramme



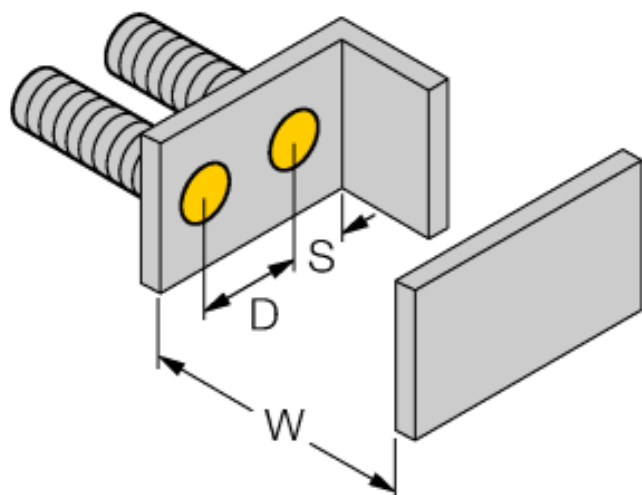
Type	DTBI10U-M30-AP4X2
No. d'identité	1582230
Plage de rotation, réglable	0.05...50Hz réglable par bouton
Hystérésis (plage de rotation)	3...15%
Portée nominale Sn	10 mm
Condition de montage	blindé
Portée assurée	≤ (0,81 x Sn) mm
Reproductibilité	≤ 2 % de la valeur finale
Dérive en température	10 % ≤ ± 15 %, ≤ -25 °C v ≥ +70 °C
Hystérésis	3...15 %
Température ambiante	-30...+85 °C
Tension de service	10...65 VDC
Taux d'ondulation	≤ 10 % V _{crête à crête}
Courant de service nominal (DC)	≤ 200 mA
Consommation propre à vide I ₀	≤ 20 mA
Courant résiduel	≤ 0.1 mA
Tension d'isolement nominale	≤ 0.5 kV
Protection contre les courts-circuits	oui/ contrôle cyclique
Tension de déchet à I ₀	≤ 1.8 V
Protection contre les ruptures de câble/inversions de polarité	oui/ entièrement
Fonction de sortie	3 fils, contact N.O., PNP
Classe de protection	□
Format	tube fileté, M30 x 1.5
Dimensions	64 mm
Matériau de boîtier	métal, CuZn, chromé
Matériau face active	plastique, PBT
Capuchon arrière	plastique, EPTR
Couple de serrage max. de l'écrou de boîtier	75 Nm
Raccordement	câble
qualité de câble	5.2 mm, LifYY, PVC, 2 m
Section câble	3x 0.34mm ²
Résistance aux vibrations	55 Hz (1 mm)
Résistance aux chocs	30 g (11 ms)
Type de protection	IP67

Indication de la tension de service	LEDvert
Indication de l'état de commutation	LEDvert / jaune / rouge / bleu

**Détecteur inductif
Contrôleur de rotation
DTBI10U-M30-AP4X2**

Distance D	2 x B
Distance W	3 x Sn
Distance T	3 x B
Distance S	1,5 x B
Distance G	6 x Sn

Diamètre de la face active B Ø 30 mm



Accessoires

Type	No. d'identité		Dimensions
BST-30B	6947216	bride de fixation pour appareils à tube fileté; avec butée fixe; matériau: PA6	
QM-30	6945103	bride de fixation pour montage rapide avec butée fixe; matériau: Laiton chromé. Filetage externe M36 x 1,5. Conseil: La distance de détection de détecteurs de proximité peut être réduite par l'utilisation de brides de fixation pour montage rapide.	
MW-30	6945005	équerre de fixation pour appareils à tube fileté; matériau: acier inoxydable A2 1.4301 (AISI 304)	
BSS-30	6901319	bride de fixation pour appareils à tube fileté et lisse; matériau: polypropylène	