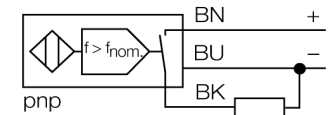


- cilindru filetat, M30 x 1,5
- alamă cromată
- domeniu extins de monitorizare 3 la 3000 1/min
- ajustabil cu potențiomtru
- întârziere fixă la pornire de 5 s
- imun la câmpuri magnetice
- 3-fire c.c., 10..0.65 VCC
- ieșire pnp, normal deschis
- conectare cu cablu

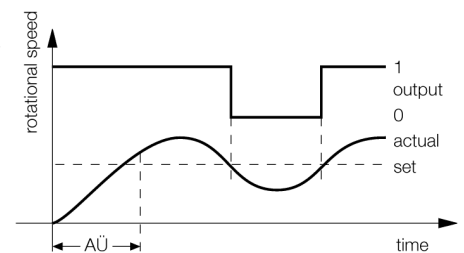
**Diagramă de conexiuni**



**Principiu de funcționare**

Viteza de rotație este detectată prin activarea periodică a senzorului inductiv integrat. Aceasta poate fi realizată cu ajutorul unor piese metalice sau dinții aflați pe axul monitorizat. Impulsurile generate sunt comparate cu o valoare de referință ajustabilă într-un circuit de comparare. Dacă viteza de rotație se află sub valoarea de referință, ieșirea este în stare 0. Dacă valoarea de referință este depășită, ieșirea devine 1. Întârzierea la pornire (AÜ) este inițiată la aplicarea tensiunii de alimentare și activează ieșirea pentru 5 s (timpul de start-up al driverului).

**Diagramă**

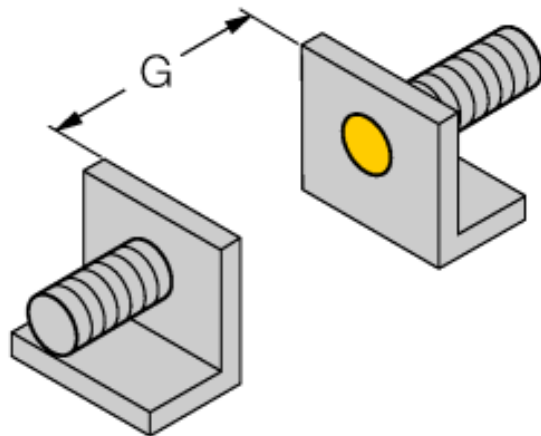


<b>Descriere tip</b>	DBI10U-M30-AP4X2
Număr identificare	1582231
<b>Domeniul vitezei de rotație, ajustabil</b>	0.05...50Hz ajustabil cu potențiomtru
Histerzis (domeniu viteze de rotație)	3...15%
Distanță nominală de sesizareSn	10 mm
Condiție de montare	Îngropat
Domeniu de sesizare asigurat	≤ (0,81 x Sn) mm
Repetabilitate	≤ 2 % din capătul de scală
Derivă de temperatură	10 % ≤ ± 15 %, ≤ -25 °C v ≥ +70 °C
Histerzis	3...15 %
Temperatura mediului	-30...+85°C
<b>Tensiune de alimentare</b>	10...65Vcc
Riplu rezidual	≤ 10 % U <sub>s</sub>
Curent nominal de alimentare în c.c.	≤ 200 mA
Curent fără sarcină I <sub>0</sub>	≤ 20 mA
Curent rezidual	≤ 0.1 mA
Tensiune nominală de izolare	≤ 0.5 kV
Protecție la scurtcircuit	da/ ciclic
Cădere de tensiune I <sub>al</sub>	≤ 1.8 V
Protecție la întrerupere fir / alimentare inversă	da/ completă
Ieșire	3-fire, normal deschis, pnp
Clasa de izolare	□
<b>Design</b>	Cilindru filetat, M30 x 1.5
Dimensiuni	64mm
Materialul carcasei	metal, CuZn, cromat
Materialul feței active	plastic, PBT
Partea din spate	plastic, EPTR
Cuplul maxim de strângere a piuliței	75 Nm
Conectare	Cablu
Tip cablu	5.2mm, LifYY, PVC, 2m
Secțiune cablu	3 x 0.34 mm <sup>2</sup>
Rezistență la vibrații	55 Hz (1 mm)
Rezistență la șoc	30 g (11 ms)
Grad de protecție	IP67
<b>Indicator al tensiunii de lucru</b>	LED verde
Indicare stare	LED verde / galben / albastru

**senzor inductiv  
monitor de rotaie  
DBI10U-M30-AP4X2**

Distanța D	2 x B
Distanța W	3 x Sn
Distanța T	3 x B
Distanța S	1.5 x B
Distanța G	6 x Sn

Diametrul zonei active B                      Ø 30 mm



**Accesorii**

Tip	Număr identificare		Desen cu dimensiuni
BST-30B	6947216	Colier de fixare pentru dispozitive cilindrice filetate, cu opritor; material: PA6	
QM-30	6945103	Suport de fixare rapidă cu opritor; material: alamă cromată, filet exterior M36 x 1.5. Notă: Distanța de comutare a detectoarelor de proximitate poate fi redusă prin utilizarea suporturilor de montare rapidă.	
MW-30	6945005	Suport de montaj pentru dispozitive cilindrice filetate, material: Oțel inoxidabil A2 1,4301 (AISI 304)	
BSS-30	6901319	Suport de montaj pentru dispozitive cilindrice filetate și nefiletate, material: Polipropilenă	