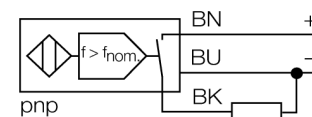


- schroefdraad, M30 x 1,5
- messing verchroomd
- groot bewakingsbereik van 3 tot 3000 1/min
- instelbaar met drukknop [T]
- vast ingestelde aanloopoverbruggings-tijd 5 s
- magneetveldvast
- DC 3-draads, 10...65 VDC
- N.O., PNP-uitgang
- kabel aansluiting

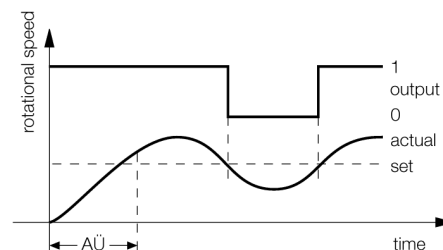
Aansluitschema



Functieprincipe

Het toerental wordt door periodiek bedempen van de geïntegreerde inductieve sensor gededecteerd. Dit kan gebeuren door metalen vanden of tanden op de te bewaken as. In de volgende vergelijkingsschakeling wordt de gegenereerde impulstrein vergeleken met een instelbare referentiewaarde. Bij het bewaken van een te laag toerental is de uitgang open (0). Bij het bewaken van een te hoog toerental wordt de uitgang gesloten (1). De aanloopoverbrugging (AÜ) is bij het uitschakelen van de bedrijfsspanning geactiveerd en sluit de uitgang gedurende 5 s (opstart van de aandrijving).

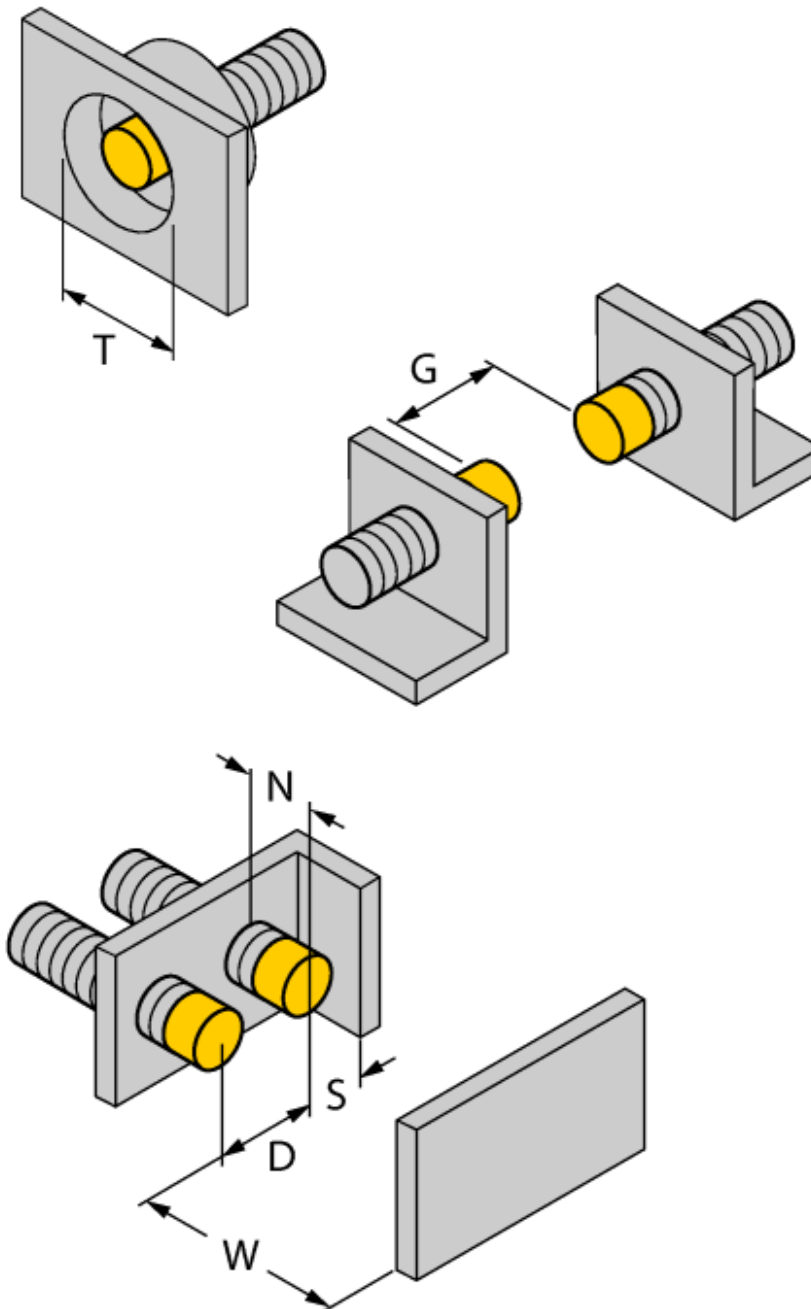
Diagram



Type	DTNI20U-M30-AP4X2
Ident no.	1582232
Toerentalbereik, instelbaar	0.05...50Hz instelbaar met drukknop
Hysteresis (toerentalbereik)	3...15%
Nominale schakelafstand Sn	20 mm
Inbouwvoorwaarde	niet-bondig
Veilige schakelafstand	≤ (0,81 x Sn) mm
Herhalingsnauwkeurigheid	≤ 2 % van eindwaarde
Temperatuurdrift	10 %
Hysteresis	≤ ± 15 %, ≤ -25 °C v ≥ +70 °C
Omgevingstemperatuur	3...15 % -30...+85 °C
Bedrijfsspanning U_s	10...65 VDC
Restriempspanning	≤ 10 % U _s
DC nominale bedrijfsstroom	≤ 200 mA
Eigen stroomopname I _o	≤ 20 mA
Reststroom	≤ 0.1 mA
Nominale isolatiespanning	≤ 0.5 kV
Kortsluitbeveiliging	ja/ pulserend
Spanningsverlies bij I _o	≤ 1.8 V
Draadbreukbeveiliging / Omloopbeveiliging	ja/ volledig
Uitgangsfunctie	3-draads, N.O.-contact, PNP
Beschermingsklasse	□
Bouwvorm	schroefdraad, M30 x 1.5
Afmetingen	64 mm
Materiaal behuizing	metaal, CuZn, verchroomd
Materiaal actief vlak	kunststof, PBT
Eindkap	kunststof, EPTR
max. aandraaimoment behuizingsmoer	75 Nm
Aansluiting	Kabel
Kabeluitvoering	5.2 mm, LifYY, PVC, 2 m
Kabeldoorsnede	3x 0.34mm ²
Vibratiebestendigheid	55 Hz (1 mm)
Schokbestendigheid	30 g (11 ms)
Beschermingsgraad	IP67
Bedrijfsspanningsindicatie	LEDgroen
Schakeltoestandsindicatie	LEDgroen / geel / rood / blauw

Afstand D	3 x B
Afstand W	3 x Sn
Afstand T	3 x B
Afstand S	1,5 x B
Afstand G	6 x Sn
Afstand N	2 x Sn

Diameter van het actief vlak B	Ø 30 mm
--------------------------------	---------



Toebehoren

Type	Ident no.		Afmetingen
BST-30B	6947216	bevestigingsbeugel voor apparaten met schroefdraad, met vaste aanslag; materiaal: PA6	
QM-30	6945103	bevestigingsbeugel voor snelle montage met vaste aanslag; materiaal: messing verchromd externe schroefdraad M36 x 1,5. Opgelet: De schakelafstand van de naderingsschakelaars kan door het gebruik van bevestigingsbeugels voor snelle montage verkleinen.	
MW-30	6945005	bevestigingsbeugel voor apparaten met schroefdraad; materiaal: roestvast staal A2 1.4301 (AISI 304)	
BSS-30	6901319	bevestigingsbeugel voor apparaten met schroefdraad en gladde behuizing; materiaal: polypropyleen	